

## Глава 8

### Выключатели нагрузки с предохранителями XLP от 2 до 630А







**EasyLine**

**Глава 8**

**Выключатели нагрузки  
с предохранителями  
от 2 до 630А**

## Содержание

<b>Общее описание .....</b>	<b>302–312</b>
3 полюса	
XLP 000 .....	303
XLP 00 .....	304
XLP 1 .....	305
XLP 2/3 .....	306
4 полюса	
SLP 00 – 3 .....	307
<b>Общее описание системы .....</b>	<b>308–309</b>
<b>Описание аксессуаров .....</b>	<b>310–312</b>
<b>Характеристики .....</b>	<b>313</b>
<b>Таблицы для оформления заказа .....</b>	<b>316–317</b>
<b>Габаритные чертежи .....</b>	<b>319–325</b>

# EasyLine

## Общее описание системы

### EasyLine

#### –Новое поколение приборов для предохранителей

EasyLine это целое новое поколение рубильников с предохранителями, в которое входят следующие приборы

#### 3 полюса:

- XLP 000 100 A
- XLP 00 160 A
- XLP 1 250 A
- XLP 2 400 A
- XLP 3 630 A

#### 4 полюса:

- SLP 00 160 A
- SLP 1 250 A
- SLP 2 400 A
- SLP 3 630 A

#### Характеристики EasyLine- XLP:

- Компактный XLP 000
- Модель проверена по методике EN МЭК 60947–3
- Отвечает требованиям BGV A2
- Материал изготовления легко перерабатывается /EN ISO 14001
- Быстрое включение
- Кабельные зажимы с защитой IP20
- Степень защиты спереди IP30
- Детали замены совместимы с существующими на рынке деталями
- Измерение напряжения производится с передней панели
- Использование негорючих пластиков V-0

#### Области применения рубильников EasyLine

- Распределительные щиты
- Распределительные системы
- Трансформаторные подстанции
- OEM

#### Преимущества EasyLine- XLP:

- Простота установки
- Простота установки на DIN–рейках прищелкиванием
- Простота в работе
- Простота в понимании принципов работы
- Современные кабельные клеммы
- Современная и функциональная конструкция
- Дополнительная защита в виде крышки на передней панели – повышенная безопасность для оператора
- Широкий диапазон современных аксессуаров
- Электронный монитор состояния предохранителей
- Широкий диапазон аппаратов с креплением на шины
- Возможность подключения монитора состояния предохранителей

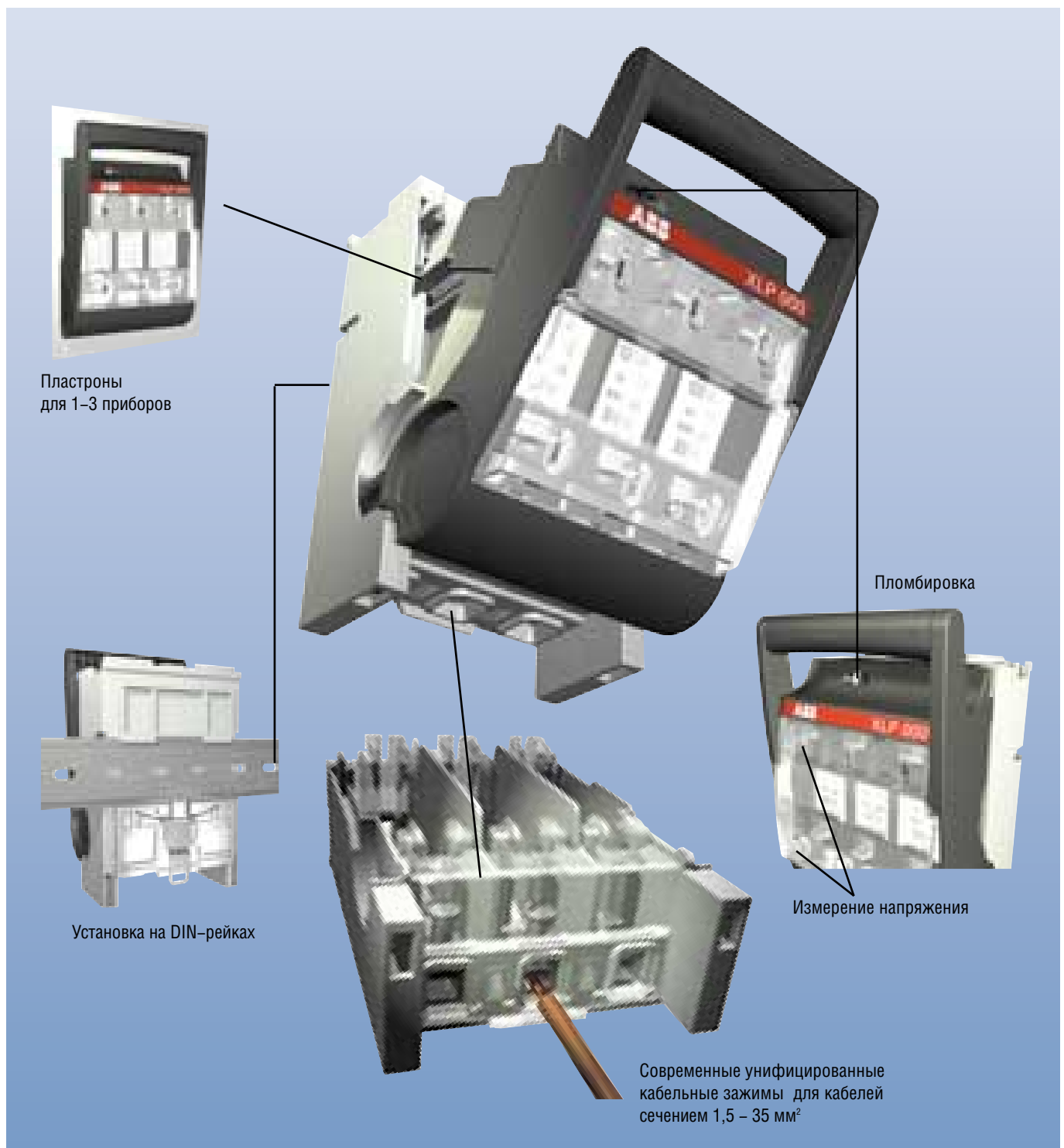


## EasyLine

3 полюса XLP 000

### XLP 000 100 A

- Компактная конструкция для компактных предохранителей NH 000, от 2 до 100 А
- Современные унифицированные кабельные зажимы для кабелей сечением 1,5 – 35 мм<sup>2</sup>
- Степень защиты в месте подвода кабеля IP20
- Установка на DIN-рейках на пружинных защелках (опционально, см. аксессуары)
- Пластроны для 1–3 приборов (опционально, см. аксессуары)
- Дополнительные микро-выключатели 1 или 2 штуки (опционально, см. аксессуары)
- Возможность установки замка и пломбировки (опционально, см. аксессуары)

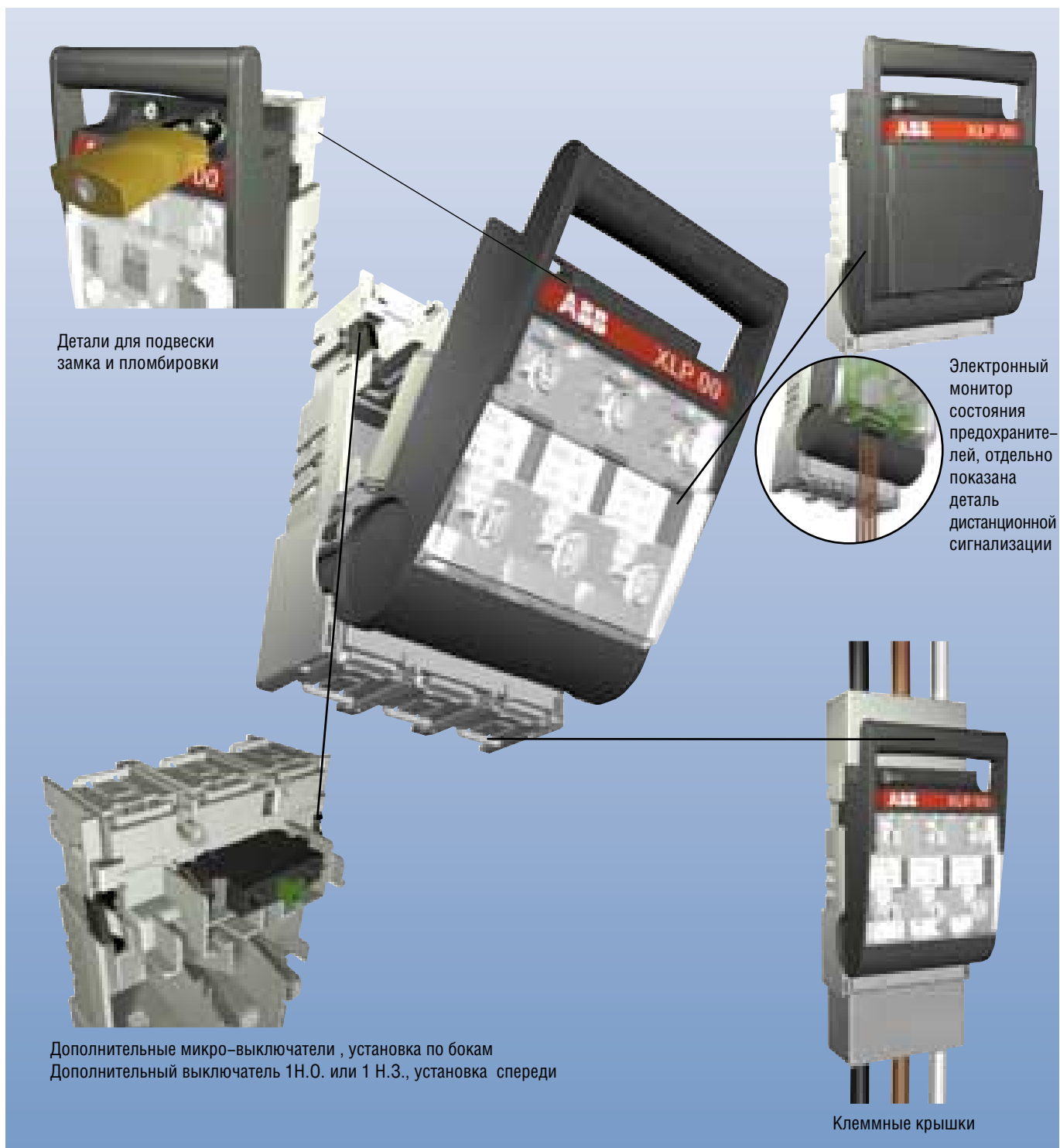


# EasyLine

3 полюса XLP 00

## XLP 00 160 A

- Дополнительные микро-выключатели 1 или 2 шт.
- Дополнительные выключатели 1Н.О. или 1 Н.З. в соответствии с МЭК 60947-5-1
- Клемные крышки
- Широкий диапазон современных кабельных зажимов ( см. Аксессуары)
- Пластроны для 1-3 приборов
- Комплект для установки на сдвоенные DIN-рейки
- Адаптеры для шин с расстояниями 40, 50 и 60 мм
- Возможность установки замка и пломбировки



---

## EasyLine

3 полюса XLP 1

---

### XLP 1 250 A

- Дополнительные микро-выключатели 1 или 2 штуки
- Дополнительные выключатели 1Н.О. или 1 Н.З. в соответствии с МЭК 60947-5-1
- Клемные крышки
- Широкий диапазон современных кабельных зажимов ( см. Аксессуары)
- Пластроны для 1-2 приборов
- Адаптеры для втычных аппаратов для шин с расстояниями 60 мм
- Возможность установки замка и пломбировки



## EasyLine

3 полюса XLP 2/3

### XLP 2/3 400/630 A

- Дополнительные микро-выключатели 1 или 2 шт.
- Дополнительные выключатели 1Н.0. или 1 Н.3. в соответствии с МЭК 60947-5-1
- Клеммные крышки
- Широкий диапазон современных кабельных зажимов ( см. Аксессуары)
- Пластроны рамка для 1 прибора
- Возможность установки замка и пломбировки





---

## EasyLine

### 4 полюса SLP 00–3

---

#### SLP 4 полюса 160-630 A

EasyLine может предложить вариант с четырьмя полюсами, который реализован с помощью SLP 4-х полюсного прибора

Полюс нейтрали может быть с плавкой вставки или вставкой шунта нейтрали.

Диапазон предлагаемой продукции SLP 4 полюса:

- SLP 00 4 полюса Поставляется с 8 мостовыми зажимами
- SLP -К 1,2,3 4 полюса Поставляется без зажимов.  
Зажимы заказываются отдельно



SLP 00 4 полюса



SLP K1 4 полюса

# EasyLine

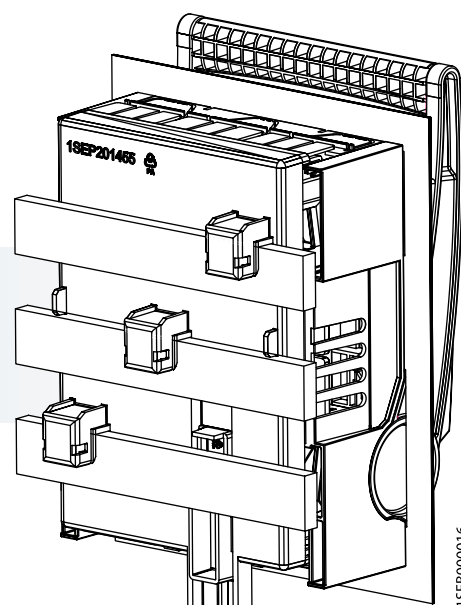
## Описание системы

### Адаптеры для крепления XLP 00 и XLP 1 на шины

Система шин 60 мм  
 Система спроектирована для расстояния между шинами 60 мм.  
 Медно/алюминиевые шины с сечением 5/10 x 12, 20, 25 или 30 мм  
 Вместе с адаптером поставляются 3 шт. ограничителя для шин 5 мм

Адаптер 60 мм для кабельных соединений снизу: A60 – Down

Адаптер 60 мм для кабельных соединений сверху: A60– Up



### Распределительная система для стандартных шин типа SF-60

Система SF-60 спроектирована с целью обеспечить возможность принимать кабели различных сечений, система прошла проверку в соответствии с методикой VDE-0660 раздел 50 и МЭК 439-1.

#### Система SF-60 для стандартных шин имеет следующие характеристики:

Ширина шины: 12–30 мм  
 Толщина шины: 5–10 мм  
 Межцентровое расстояние между шинами : 60 мм



#### Пояснения:

XLP = Тип прибора

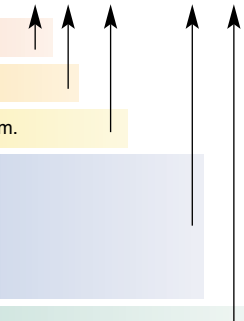
Размер прибора

Axx/yy = A : Переходник xx : Расстояние между шинами yy : Глубина mm.

6CC = 6 шт. стандартных зажимов  
 3BC = 3 шт. зажимов мостовых  
 3TC = 3 шт. тройных зажимов  
 3FC = 3 шт. питающих зажимов  
 3M8 = 3 шт. болтов M8  
 3M10 = 3 шт. болтов M 10

Up = кабельные соединения сверху  
 Down = кабельные соединения снизу

XLP 00 A60/60 3M10 Up



# EasyLine

## Описание системы

### Система шин 40 мм для XLP 00

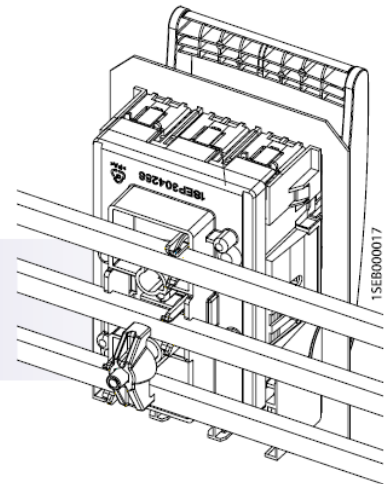
Медные 12x5 или 12x10 мм.

Адаптер 95 мм глубиной для шин А 40/95

### Система шин 40 мм для распределительных щитов Striebel & John

Специально разработанный адаптер для установки XLP 00 (до 160 А)  
в распределительные щиты Striebel & John

Медные 12 x 5 или 12 x 10 мм  
Адаптер 75 мм глубиной для шин для кабельных соединений снизу А 40/75  
Адаптер 120 мм глубиной для шин для кабельных соединений снизу А 40/120



#### Пояснения:

XLP = Тип прибора

Размер прибора

Axx/yy = A : Адаптер xx : Расстояние между шинами yy : Глубина мм.

6 CC = 6 шт. стандартных зажимов

3 BC=3 шт. зажимов мостовых

3 TC=3 шт. тройных зажимов

3 FC=3 шт. зажимов питающих

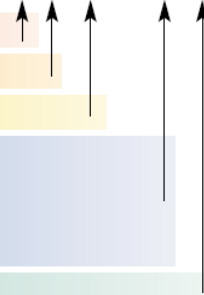
3 M8=3 шт 7 болтов M8

3 M 10 =3 шт 7 болтов M 10

Up = кабельные соединения сверху

Down = кабельные соединения снизу

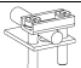



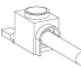
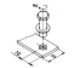
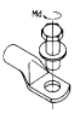






XLP 00 A40/120 3BC



# EasyLine

## Описание аксессуаров

### Кабельные зажимы и болты

	Тип зажима/болта	Сечение проводника мин. - макс.					Крутящий момент (Nm) *	Код заказа
		Высота/ширина шин мм	Гибкий проводник мм <sup>2</sup>	Rm/Sm мм <sup>2</sup>	Re/Se мм <sup>2</sup>			
	<b>XLP 000</b>							
	Стандартный зажим (CC)		1,5-25	1,5 – 35	1,5 – 35	3,2	Включен в поставку выключателя	
	<b>XLP 00</b>							
	Мостовой зажим (BC)		1,5-35	1,5 – 50	1,5 – 50	3,5	1SEP407733R0001	
	Тройной зажим (TC)		1,0-10	1,0 – 10	1,0 – 10	3,5	1SEP407787R0001	
	Зажим с призмой (SPC)		1,5-16	1,5 – 16	1,5 – 16	3,5	1SEP407732R0001	
			25 – 50	25 – 70	25 – 70			
	Зажим питающий (FC) XLP 00 – 6BC		25-70	25 – 95	25 – 95	10	1SEP407811R0001	
	Болт M8x16 DIN 933	4 x 20						
	Болт M8x16 DIN 933 для кабельной клеммы DIN 46234		10 – 95	10 – 95	10 – 95	10	NHP 400940R0006	
	Болт M8x16 DIN 933 для кабельной клеммы DIN 46235		16 – 70	16 – 70	16 – 70			
	<b>XLP 1</b>							
	Мостовой зажим (BC)	10x19	16-70	16-95	16-95	10	1SEP407733R0002	
	Зажим с одной призмой (SPC)		16-70	16-95	16-95	10	1SEP407732R0002	
			95-150	95-185 1)	95-150			
	Зажим с двумя призмами (DPC)		2x70 – 2x95	2x70 – 2x120	2x70 – 2x120	10	NHP403631R0001	
	Болт M10x20 DIN933	10x40						
	Болт M10x20 DIN933 для кабельной клеммы DIN46234		10-240	10-240	10-240	16	NHP403625R0001	
	Болт M10x20 DIN933 для кабельной клеммы DIN46235		16-240	16-240	16-240			

## Кабельные зажимы и болты

	Тип зажима/болта	Сечение проводника мин. - макс.				Крутящий момент (Nm) *	Код заказа
		Высота/ширина шин мм	Гибкий проводник мм <sup>2</sup>	Rm/Sm мм <sup>2</sup>	Re/Se мм <sup>2</sup>		
	XLP 2/3						
	Мостовой зажим (BC)	26x14	16-300	16-300	16-300	14	1SEP407953R0001
			70-240	50-185	50-185		
	Зажим с одной призмой конусом (SPC)		16-240	16-240	16-240	14	1SEP407954R0001
			25-95	25-70	16-95		
	Зажим с двумя призмами (DPC)		2x35 – 2x120	2x35 – 2x150	2x35 – 2x50/ 2x50 – 2x185	22	1SEP407956R0001
	Болт M12x30 DIN933	50x12				25	NHP403626R0001
	Болт M12x30 DIN933 для кабельной клеммы DIN46234		10-240	10-240	10-240		
	Болт M12x30 DIN933 для кабельной клеммы DIN46235		16-300	16-300	16-300		

Модель прошла испытания по методике EN МЭК 60947-1 DIN VDE 0295

### Пояснения:

Re: означает сплошной круглого сечения  
 Se: означает секционный сплошной  
 Rm: означает скрученный круглого сечения  
 Sm: означает секционный скрученный

1) Sm: (секционный скрученный) 150 мм<sup>2</sup> и 185 мм<sup>2</sup> следует сформировать перед тем как вставлять в конусный зажим.

\* Точные величины ( Nm) крутящего момента можно узнать из сопроводительной документации к поставляемому оборудованию.

# EasyLine

## Описание аксессуаров

### Электронный монитор состояния предохранителей

Электронный монитор состояния предохранителей представляет собой прибор для выявления сгоревшей плавкой вставки и индикации состояния предохранителей. После замены сгоревшей плавкой вставки прибор автоматически перенастраивается и на нем снова загорается зеленая лампочка готовности к работе.



На таблице ниже приведены все возможные варианты индикации на приборе

Статус	EasyLine XLP EFM	Зелёная лампочка		Красная лампочка		НО Контакты 13,14		НЗ Контакты 11,12	
		горит	не горит	горит	не горит	открыт	закрыт	открыт	закрыт
Статус предохранителя	Напряжение на фазах								
<b>1. Выключатель закрыт</b>									
Вставки ОК	Фазы ОК	x			x	x			x
Вставки ОК	1 фаза пропала	x (L1)	x (L2,L3)			x			x
Вставки ОК	2-3 фазы пропали		x			x			x
Вставки сгорели	Фазы ОК		x	x				x	x
Вставки сгорели	1 фаза пропала		x	x (L1)	x (L2,L3)	x (L2,L3)	x (L1)	x (L1)	x (L2,L3)
Вставки сгорели	2-3 фазы пропали		x			x			x
<b>2. Выключатель открыт</b>									
Вставки ОК	Фазы ОК		x		x	x			x
Вставки ОК	Потеря фазы		x		x	x			x
Вставки сгорели	Фазы ОК		x		x	x			x
Вставки сгорели	Потеря фазы		x		x	x			x

x (L1): В том случае, когда потеряна фаза L1

x (L2,L3): В том случае, когда потеряна фаза L2 или обе фазы L3

Монитор состояния предохранителей подсоединяется к защелкам плавких вставок.

#### ПРИМЕЧАНИЕ

- Нельзя использовать с изолированными клеммами
- Для монитора состояния предохранителей необходимо, чтобы линия подачи питания на XLP подходила к верхней части выключателя.

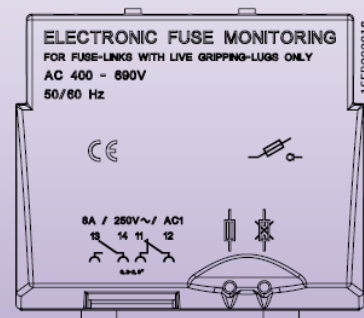


#### Характеристики

Минимальное рабочее напряжение:	400В – 15%
Максимальное рабочее напряжение	690В – 12%
$U_{imp}$ у сгоревшего предохранителя	12,3 кВ
$U_{imp}$ между фазами	9,8 кВ
$U_{imp}$ между главной цепью/ контактами реле	9,8 кВ
Напряжение диэлектрического испытания вход/выход	3,5 кВ / 50 Гц / 1 минута
Электростатический разряд	EN61000-4-2 +/- 4 кВ
Электрический быстрый переходный процесс	EN61000-4-4 +/- 2 кВ
Быстрый процесс проводимости	EN61000-4-6 10Вrms / 150кГц – 80 МГц
Коннектор:	MSTB 2,5/4 – ST – 5,08
Сечение провода	AWG 22-12 / 0,2-2,5mm <sup>2</sup>
Проверка по методике EMC	Проверен

#### Реле:

Номинальный ток	8 А
Номинальная отключающая способность	2000ВА, AC1
Максимальное напряжение коммутации	440В AC, 250В DC



## EasyLine

### Характеристики

3 полюса																
		XLP 000			XLP 00			XLP 1			XLP 2			XLP 3		
Размер плавкой вставки по классификации DIN 43620/МЭК 60269-2-1		000 Макс ширина=21мм			00			1			2			3		
Номинальное рабочее напряжение $U_e$	(В)	400	500	690	400	500	690	400	500	690	400	500	690	400	500	690
Номинальный рабочий ток $I_e$	(А)	80	100	50	125	160	125	250	200		400	315		630	500	
Номинальный ток плавкой вставки $I_{th}$	(А)	100	160	250	400	630										
Ном. напряжение изоляции $U_i$	(В)	690			1000			1000			1000			1000		
Ном. имп. выдерживаемое напр. $U_{imp}$	(В)	6000			8000			8000			8000			8000		
Выдерживаемый (при включении) ток КЗ	(кАrms)	50			50			50			50			50		
Категория применения		AC23B	AC22B	AC21B	AC23B	AC22B	AC21B	AC23B	AC22B	AC21B	AC23B	AC22B	AC21B	AC23B	AC22B	AC21B
Номинальная частота	(Гц)	50 / 60			50 / 60			50 / 60			50/60			50/60		
Потеря мощности $I_{th}$ без плавкой вставки/фаза	(Вт)	1.4W			3.5W			7.5W			13W			24W		
Электрическая прочность		300			200			200			200			200		
Механическая прочность		1700			1400			1400			800			800		
Степень защиты спереди в соот-ии с треб-ми МЭК/EN 60529	Отк.	IP 20			IP 20			IP 20			IP20			IP20		
	Закр.	IP 30			IP30			IP 30			IP30			IP30		

4 полюса															
		SLP 00			SLP-K1			SLP-K2			SLP-K3				
Размер плавкой вставки по классификации DIN 43620/МЭК 60269-2-1		00			1			2			3				
Номинальное рабочее напряжение $U_e$	(В)	400			400			400			400				
Номинальный рабочий ток $I_e$	(А)	160			250			400			630				
Номинальное напряжение изоляции $U_i$	(В)	1000			1000			1000			1000				
Ном. имп. выдерживаемое напряжение $U_{imp}$	(В)	8000			8000			8000			8000				
Выдерживаемый (при включении) ток КЗ	(кАrms)	50			50			50			50				
Категория применения		400BAC			AC22B			AC22B			AC22B				
Номинальная частота	(Гц)	50 / 60			50 / 60			50 / 60			50 / 60				
Степень защиты спереди в соответствии с требованиями МЭК / EN 60529	Откр.	IP 10			IP 20			IP 20			IP 20				
	Закр.	IP 30			IP 30			IP 30			IP 30				

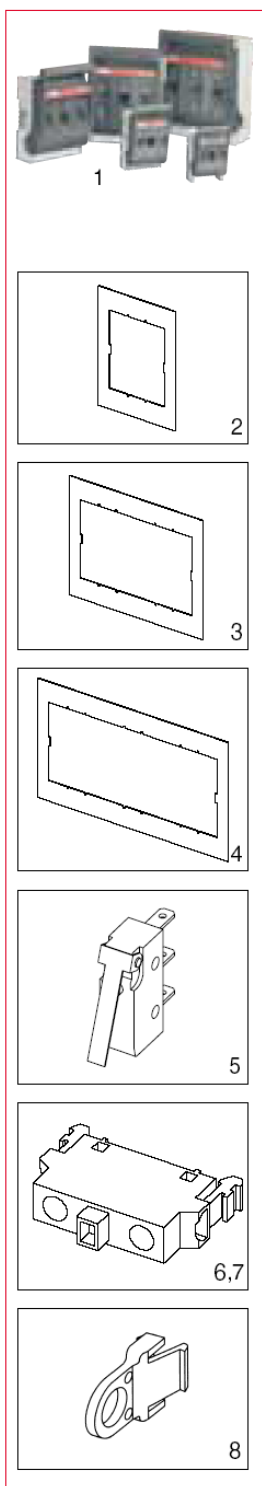
Продукция разработана и прошла проверку в соответствии с требованиями МЭК/EN 60947 -3.

Кроме того все разработки и организация производственной деятельности отвечают требованиям Стандартов по системе качества (Quality System Standard) EN ISO 9001 и Стандартов по Охране окружающей среды (Environmental Standards) EN ISO 14001.

**IndustrialIT**  
enabled™

# EasyLine

## Таблицы для оформления заказа XLP

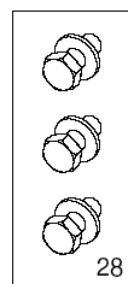
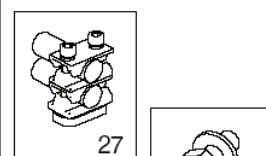
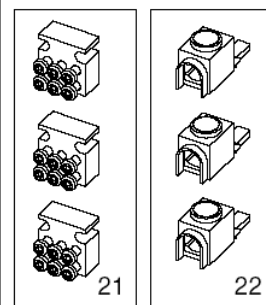
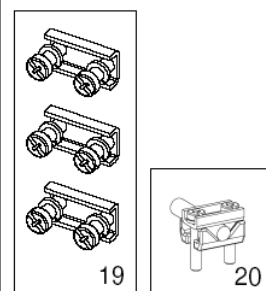
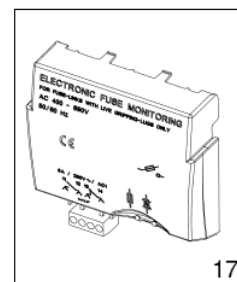
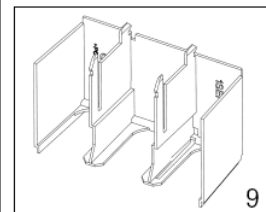


Прибор		3-полюса			
		XLP 000 3-POLE 100A	XLP 00 3-POLE 100A	XLP 1 250A	XLP 2 3-POLE 400A
1	Рубильник	1SEP201428R0001	1SEP101890R0002	1SEP101891R0002	1SEP101892R0002
	Включая Аксессуары	6 стандартных зажимов (6 CC)	6 мостовых зажимов (6 BC)	6 мостовых зажимов (6 BC)	6 мостовых зажимов (6 BC)
2	Пластрон для 1-го прибора	1SEP407741R0001	1SEP407792R0001	1SEP407815R0001	1SEP407951R0001
3	Пластрон для 2-х приборов	1SEP407741R0002	1SEP407792R0002	1SEP407815R0002	
4	Пластрон для 3-х приборов	1SEP407741R0003	1SEP407792R0003		
5	Дополнительный микро-выключатель	1SEP407742R0001	1SEP407742R0001	1SEP407742R0001	1SEP407742R0001
6	Дополнительный выключатель НЗ		1SEP407742R0002	1SEP407742R0002	1SEP407742R0002
7	Дополнительный выключатель НО		1SEP407742R0003	1SEP407742R0003	1SEP407742R0003
8	Устройство для подвески замка		1SEP407786R0001	1SEP407786R0001	1SEP407786R0001
9	Крышка для кабеля		1SEP407793R0001	1SEP407793R0002	1SEP407952R0001
13	Устройство для установки на рейки DIN	1SEP407740R0001	1SEP407897R0001		
14	Крышка, степень защиты IP 30				
15	Дополнительный контакт b				
17	Комплект монитора состояния предохранителей		1SEP304233R0001	1SEP304279R0001	1SEP101983R0001
18	Крышка с возможностью обзора плавающей вставки M 611		1SEP101890R0012	1SEP101891R0012	1SEP101892R0012
19	Мостовой зажим для алюминиевого/медного кабеля		1SEP407733R0001	1SEP407733R0002	1SEP407953R0001
20	Зажим с одним конусом 1,5-70 мм <sup>2</sup> для Al/Cu кабеля		1SEP407732R0001	1SEP407732R0002	1SEP407954R0001
21	Тройной зажим 1,0-10 мм <sup>2</sup> для Al/Cu кабеля		1SEP407787R0001		
22	Питающий зажим 25-95 мм <sup>2</sup> для Al/Cu кабеля		1SEP407811R0001		
23	Зажим для одинарного кабеля Al/Cu				
24	Зажим для двойного кабеля Al/Cu			NHP 403631R0001	1SEP407956R0001
25	Зажим для одинарного кабеля Al/Cu				
26	Зажим КР для одинарного кабеля Al/Cu				
27	Зажим КР для двойного кабеля Al/Cu				
28	Болты для кабельных наконечников и шинных соединений, Al/Cu		NHP 400940R0006 3 pcs.	NHP 403625R0001 3 pcs.	NHP 403626R0001 3 pcs.



	4-полюса			
XLP 3 3-POLE 630A	SLP 00 4-POLE 160A	SLP-K 1 4-POLE 250A	SLP-K 2 4-POLE 400A	SLP-K 3 4-POLE 630A
1SEP101975R0002	NHP 100844R0001	NHP 100799R0001	NHP 100838R0001	NHP 100838R0002
6 мостовых зажимов (6 BC)	8 АВВ Зажимы	1)	1)	1)
1SEP407955R0001				
1SEP407742R0001				
1SEP407742R0002				
1SEP407742R0003				
1SEP407786R0001				
1SEP407952R0001				
	NHP 100991P0001	NHP 100993P0001	NHP 100992P0001	NHP 100992P0001
	NHPL045270R0001	NHPL045270R0001	NHPL045270R0001	NHPL045270R0001
1SEP101985R0001				
1SEP101975R0012				
1SEP407953R0001				
1SEP407954R0001				
		NHP 403628R0002 1 pc.	NHP 300173R0002 1 pc.	NHP 300173R0002 1 pc.
1SEP407956R0001		NHP 403631R0002 1 pc.		
		NHP 403627R0002 1 pc.	NHP 403677R0002 1 pc.	NHP 403677R0002 1 pc.
			NHP 403630R0002 1 pc.	NHP 403630R0002 1 pc.
			NHP 403633R0002 1 pc.	NHP 403633R0002 1 pc.
NHP 403626R0001 3 pcs.	NHP 400940R0007 4 pcs.	NHP 403625R0002 1 pc.	NHP 403626R0002 1 pc.	NHP 403626R0002 1 pc.

1) Зажимы, болты шайбы не включены в  
объем поставки, их нужно заказывать  
отдельно.



# EasyLine

## Таблицы для оформления заказа XLP



Наименование позиции	Модель	Код заказа	Штук в упаковке	Вес одной шт.
<b>Прибор XLP 000</b>				
XLP 000-6CC	Рубильник до 100 А, 6 CC включены в поставку	1SEP201428R0001	1	0,46
XLP 000-6CC	Держ. предохран-ей100 А, 6 CC вкл. в поставку	1SEP201432R0001	1	0,34
<b>Прибор XLP 00</b>				
XLP 00	Рубильник до 160 А без кабельных зажимов	1SEP101890R0001	1	0,55
XLP 00-6BC	Рубильник до 160 А, 6 BC вкл. в поставку	1SEP101890R0002	1	0,63
XLP 00-PMNS-3BC	Рубильник до 160 А для MNS, 3 BC	1SEP101890R0302	1	0,64
XLP 00-EFM-6BC	160 А вкл. эл. монитор конт. состояния предохран-ей 6 BC	1SEP101890R0012	1	0,68
XLP 00-PMNS-EFM-3BC	Рубильник до 160 А, 3BC	1SEP101890R0312	1	0,64
<b>XLP 00 с адаптером на шины</b>				
XLP 00-A60/60-3BC-down	Рубильник до 160 А вкл. адаптер А 60/60, вкл. 3 BC, кабель снизу	1SEP101916R0001	1	0,95
XLP 00-A60/60-3BC-up	Рубильник до 160 А вкл. адаптер А 60/60, вкл. 3 BC, кабель сверху	1SEP101917R0001	1	0,95
XLP 00-A40/95-3BC	Рубильник до 160 А адаптер А 40/95 вкл. 3 BC	1SEP101889R0002	1	1,1
XLP 00-A40/75-3BC	Рубильник до 160 А вкл. адаптер А 40/75 вкл. 3 BC	1SEP101898R0002	1	1
XLP 00-A40/75-3M8	Рубильник до 160 А вкл. адаптер А 40/75 вкл. 3 болта М8	1SEP101898R0004	1	1
XLP 00-A40/120-3BC	Рубильник до 160 А вкл. адаптер А 40/120 вкл. 3 BC	1SEP101899R0002	1	1,2
XLP 00-A40/120-3M8	Рубильник до 160 А вкл. адаптер А 40/120 вкл. 3 болта М8	1SEP101899R0004	1	1,2
<b>Прибор XLP 1</b>				
XLP 1	Рубильник до 250 А без зажимов	1SEP101891R0001	1	1,6
XLP 1-6BC	Рубильник до 250 А вкл. 6 BC	1SEP101891R0002	1	1,8
XUP 1	Держ. предохранителей 250 А вкл. болты	1SEP101895R0001	1	1,1
XUP 1-6BC	Держ. предохранителей 250 А вкл. 6 BC	1SEP101895R0002	1	1,3
XLP 1-EFM-6BC	Рубильник до 250 А вкл. эл. монитор сос-ия предохран-ей вкл. 6 BC	1SEP101891R0012	1	1,97
<b>XLP 1 с адаптером на шины</b>				
XLP 1-A60/85-3BC-Down	Рубильник до 250 А вкл. адаптер А60/85, вкл. 3 BC, кабель снизу	1SEP101918R0001	1	2,47
XLP 1-A60/85-3BC-Up	Рубильник до 250А вкл. адаптер А60/85, вкл. 3 BC, кабель сверху	1SEP101919R0001	1	2,47
XLP 1-A40/120-3BC	Рубильник до 250 А вкл. адаптер А 40/120, вкл. 3 BC	1SEP101912R0002	1	2,8
XLP 1-A40/120-3M10	Рубильник до 250 А вкл. адаптер А 40/120, вкл. болты 3М10	1SEP101912R0004	1	2,75
<b>Прибор XLP 2</b>				
XLP 2	Рубильник до 400 А без зажимов, болты	1SEP101892R0001	1	2,5
XLP 2-6BC	Рубильник до 400 А вкл. 6 BC	1SEP101892R0002	1	3,02
XLP 2-EFM-6BC	Рубильник до 400 А вкл. эл. монитор сос-ия предохран-ей вкл. 6BC	1SEP101892R0012	1	3,2
<b>Прибор XLP 3</b>				
XLP 3	Рубильник до 630 А без зажимов, болты	1SEP101975R0001	1	3,7
XLP 3-6BC	Рубильник до 630 А вкл. 6 BC	1SEP101975R0002	1	4,25
XLP 3-EFM-6BC	Рубильник до 630 А вкл. эл. монитор сос-ия предохран-ей вкл. 6BC	1SEP101975R0012	1	4,4

### Пояснения

XLP = рубильник с предохранителями  
XUP = держатель предохранителей

Размер прибора

PMNS = версия для использования в системе MNS  
Ахх/уу = А: Адаптер хх: расстояние между шинами уу: Глубина мм.

EFM = электронный монитор состояния предохранителей

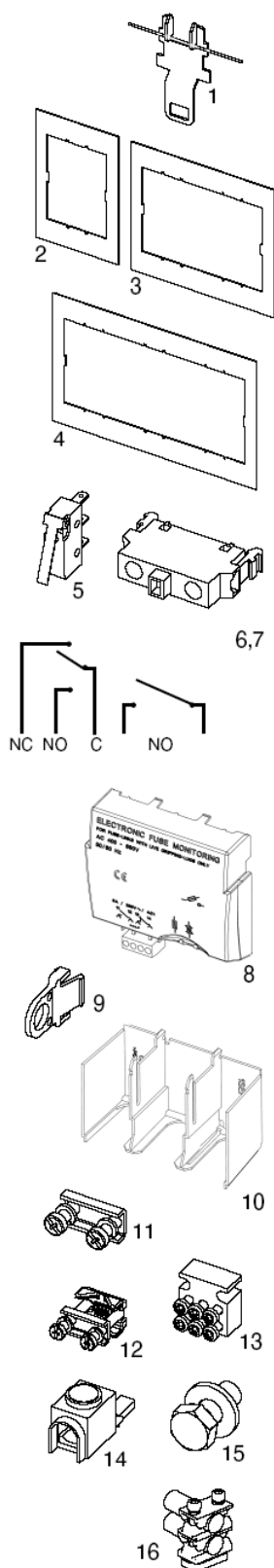
6CC = 6 штук стандартных зажимов (XLP 000)  
3BC = 3 шт. мостовых зажимов  
3TC = 3 шт. тройных зажимов  
3FC = 3 шт. питающих зажимов  
3M8 = 3 шт. болтов М8  
3M10 = 3 шт. болтов М10

XLP 00- PMNS-EFM-3BC



# EasyLine

## Таблицы для оформления заказа аксессуаров к XLP

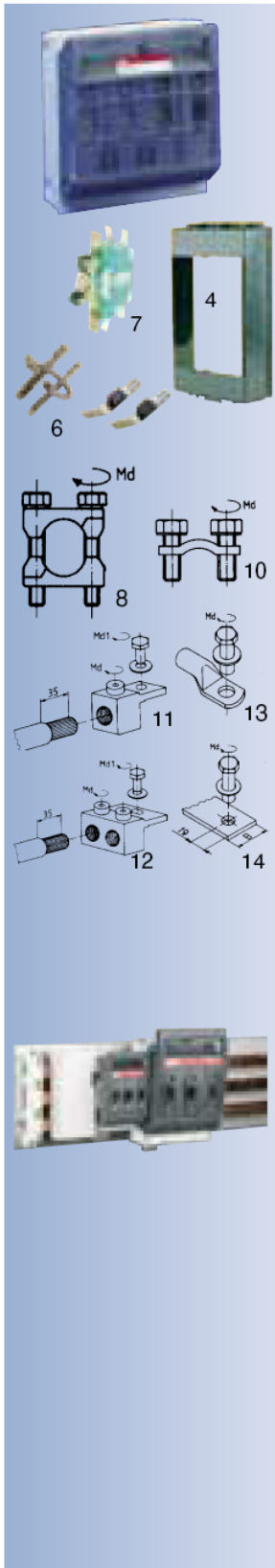


Наименование позиции	Модель	Код заказа	Штук в упаковке	Вес одной штуки
<b>Общие аксессуары</b>				
5	Дополнительный микро-выключатель	XLP 000, 00, 1, 2 и 3 - 6A / 150В	1SEP407742R0001	1 0,01
6	Дополнительный выключатель НЗ	XLP 00, 1, 2 и 3 - 10А / 690В	1SEP407742R0002	1 0,02
7	Дополнительный выключатель НО	XLP 00, 1, 2 и 3 - 10А / 690В	1SEP407742R0003	1 0,02
9	Подвеска замка	XLP 00, 1, 2 и 3	1SEP407786R0001	1
<b>Аксессуары для XLP 000</b>				
	XLP 000 Передняя крышка (запчасть)		1SEP304222R0001	1 0,17
1	XLP 000 пруж. защелки для установки на DIN-рейке 1 штука		1SEP407740R0001	1 0,006
	XLP 000 пруж. защелки для установки на DIN-рейке 10 штук		1SEP407740R0010	10 0,06
	XLP 000 пруж. защелки для установки на DIN-рейке 50 штук		1SEP407740R0050	50 0,3
	XLP 000 пруж. защелки для установки на DIN-рейке 100 штук		1SEP407740R0100	100 0,6
2	XLP 000 Пластрон f/1 XLP		1SEP407741R0001	1 0,02
3	XLP 000 Пластрон f/2 XLP		1SEP407741R0002	1 0,025
4	XLP 000 Пластрон f/3 XLP		1SEP407741R0003	1 0,03
<b>Аксессуары для XLP 00</b>				
	XLP 00 Передняя крышка (запчасть)		1SEP101873R0001	1 0,17
	XLP 00 Адаптер для MNS		GLBS500162R0001	1 0,6
	XLP 00 Адаптер для A 60/60 - кабель внизу	Для расстояния между шинами 5 или 10 мм, кабель внизу	1SEP101915R0001	1 0,38
	XLP 00 Адаптер для A 60/60 - кабель сверху	Для расстояния между шинами 5 или 10 мм, кабель сверху	1SEP101910R0001	1 0,38
	XLP 00 Адаптер A 40/75		1SEP101909R0001	1
	XLP 00 Адаптер A 40/120		1SEP101909R0002	1
2	XLP 00 Пластрон f/1 XLP		1SEP407792R0001	1 0,02
3	XLP 00 Пластрон f/2 XLP		1SEP407792R0002	1 0,03
4	XLP 00 Пластрон f/3 XLP		1SEP407792R0003	1 0,04
8	XLP 00 Эл. монитор состояния предохранителей		1SEP304233R0001	1 0,09
10	XLP 00 Кабельная крышка		1SEP407793R0001	1 0,03
	XLP 00 пруж. защелки для установки на срединной DIN-рейке		1SEP407897R0001	1 0,24
11	XLP 00 Мостовой зажим (BC)	1,5-50 мм <sup>2</sup>	1SEP407733R0001	3 0,04
12	XLP 00 Зажимы с одним конусом (SPC)	1,5-70 мм <sup>2</sup>	1SEP407732R0001	3 0,09
13	XLP 00 Тройной зажим (TC)	1,0-10 мм <sup>2</sup>	1SEP407787R0001	3 0,15
14	XLP 00 Питательный зажим (FC)	25 - 95 мм <sup>2</sup>	1SEP407811R0001	3 0,29
15	XLP 00 Болт М8 x 16 с шайбами		NHP400940R0006	3 0,04
<b>Аксессуары для XLP 1</b>				
	XLP 1 Передняя крышка (запчасть)		1SEP101863R0001	1 0,5
	XLP 1 Адаптер A 60/ 85 кабель внизу	Для расстояния между шинами 5 или 10 мм, кабель внизу	1SEP201456R0001	1 0,74
	XLP 1 Адаптер A 60/ 85 кабель сверху	Для расстояния между шинами 5 или 10 мм, кабель сверху	1SEP201451R0001	1 0,74
	XLP 1 Адаптер A 40/ 120		1SEP201449R0001	1
2	XLP 1 Пластрон f/ 1 XLP		1SEP407815R0001	1 0,04
3	XLP 1 Пластрон f/ 2 XLP		1SEP407815R0002	1 0,06
8	XLP 1 Эл. монитор состояния предохранителей		1SEP304279R0001	1 0,37
10	XLP 1 Кабельная крышка		1SEP407793R0002	1 0,1
11	XLP 1 Мостовой зажим (BC)	16-95 мм <sup>2</sup>	1SEP407733R0002	3 0,11
12	XLP 1 Зажим с одной призмой (SPC)	16-185 мм <sup>2</sup>	1SEP407732R0002	3 0,17
16	XLP 1 Зажимы с двумя призмами (DPC)	2 x 70-120 мм <sup>2</sup>	NHP403631R0001	3 0,44
15	XLP 1 Болты М8 x 20 с шайбами		NHP403625R0001	3 0,09
<b>Аксессуары для XLP 2</b>				
	XLP2 Передняя крышка		1SEP101982R0001	1 0,65
2	XLP2 Пластрон f/ 1 XLP 2		1SEP407951R0001	1 0,4
8	XLP2 Эл. монитор состояния предохранителей		1SEP101983R0001	1 0,25
10	XLP2/3 Кабельная крышка		1SEP407952R0001	1 0,18
11	XLP2/3 Мостовой зажим (BC)	16-300мм <sup>2</sup>	1SEP407953R0001	3 0,26
12	XLP2/3 Зажим с одной призмой (SPC)	25-240мм <sup>2</sup>	1SEP407954R0001	3 0,5
16	XLP2/3 Зажимы с двумя призмами (DPC)	2x35-150мм <sup>2</sup> sm, 2x35-50мм <sup>2</sup> re, 2x35-70мм <sup>2</sup> rm, 2x50-185мм <sup>2</sup> se	1SEP407956R0001	3 0,36
15	XLP2/3 Болты M12 с шайбами		NHP 403626R0001	3 0,18
<b>Аксессуары для XLP 3</b>				
	XLP3 Передняя крышка		1SEP101984R0001	1 0,9
2	XLP3 Пластрон f/ 1 XLP 3		1SEP407955R0001	1 0,055
8	XLP3 Эл. монитор состояния предохранителей		1SEP101985R0001	1 0,35
10	XLP2/3 Кабельная крышка		1SEP407952R0001	1 0,18
11	XLP2/3 Мостовой зажим (BC)	16-300мм <sup>2</sup>	1SEP407953R0001	3 0,26
12	XLP2/3 Зажим с одной призмой (SPC)	25-240мм <sup>2</sup>	1SEP407954R0001	3 0,5
16	XLP2/3 Зажимы с двумя призмами (DPC)	2x35-150мм <sup>2</sup> sm, 2x35-50мм <sup>2</sup> re, 2x35-70мм <sup>2</sup> rm, 2x50-185мм <sup>2</sup> se	1SEP407956R0001	3 0,36
15	XLP2/3 Болты M12 с шайбами		NHP 403626R0001	3 0,18

# EasyLine

## Таблицы для оформления заказа

### SLP 4-полюса



Описание	Модель	Кр. момент (Nm)	Код заказа	Штук в упаковке	Вес одной штуки
<b>SLP 4 полюса</b>					
SLP 00 4 полюса	160A		NHP 100844R0001	1	1,2
SLP K1 4 полюса	250A		NHP 100799R0001	1	4,0
SLP K2 4 полюса	400A		NHP 100838R0001	1	7,6
SLP K3 4 полюса	630A		NHP 100838R0002	1	8,1
<b>SLP аксессуары</b>					
Передняя крышка IP 30 4 полюса	SLP 00		NHP 100991P0001	1	0,04
Передняя крышка IP 30 4 полюса	SLP K1		NHP 100993P0001	1	0,06
Передняя крышка IP 30 4 полюса	SLP K2		NHP 100992P0001	1	0,06
Передняя крышка IP 30 4 pole	SLP K3		NHP 100992P0001	1	0,06
Дополнительный контакт b	SLP 2/3		NHPL045270R0001	1	0,01
Дополнительный выключатель h	SLP 2/3		NHPL045353R0001	1	0,04
Фиксатор передней панели	SLP 00		NHPL045155R0001	1	0,02
<b>Кабельные зажимы SLP</b>					
Зажим для одного кабеля, Al/Cu 70-150 мм <sup>2</sup>	SLP-K 1	10	NHP 403628R0002	1	
Зажим для двух кабелей					
Al/Cu 2x(70x150) мм <sup>2</sup>	SLP-K 1	10	NHP403631R0002	1	
Зажим для одного кабеля, Al/Cu 16-150 мм <sup>2</sup>	SLP-K 1	10	NHP 403627R0002	1	
Зажим для одного кабеля, 16-240 мм <sup>2</sup>	SLP-K 2 and SLP-K 3	20	NHP 403677R0002	1	
Зажим для одного кабеля, Al/Cu 95-240 мм <sup>2</sup>	SLP-K 2 and SLP-K 3	30	NHP 403630R0001	1	0,46
Зажим для двух кабелей, Al/Cu 2x95-240 мм <sup>2</sup>	SLP-K 2 and SLP-K 3	30	NHP 403633R0001	1	0,85
Соединение кабельного наконечника Al/Cu 240мм <sup>2</sup> (M10x20) и шинное соединение					
35 мм <sup>2</sup> (M10x20)	SLP-K 1	25	NHP 403625R0002	1	
Соединение кабельного наконечника Al/Cu 300 мм <sup>2</sup> (M12x30)	SLP-K 2 and SLP-K 3	25	NHP 403626R0002	1	

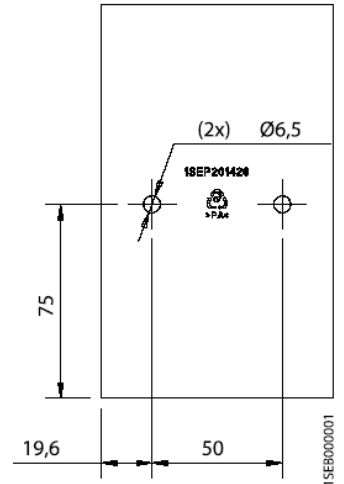
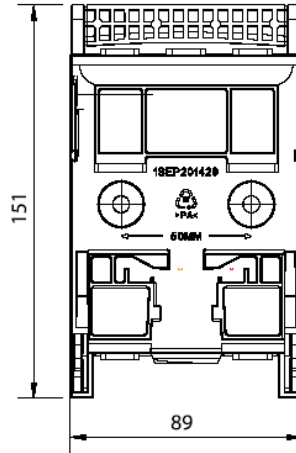
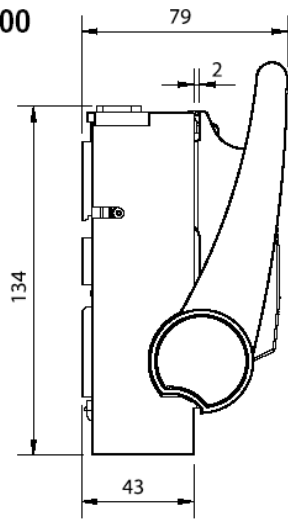
### Система шин SF-60

Описание	Модель	Код заказа	Штук в упаковке	Вес одной штуки
Кассета для шин	5-10 x 12-30 mm	GHV 240849R0001	1	10,1
Крышка f /кассеты для шин		GHV 240849R0004	1	0,03
Модуль шинного соединения	5-10 x 12-30 mm	GHV 240849R0034	1	0,62
Крышка для модуля шинного соединения		GHV 204849R0036	1	0,15
Крышка для шины	12-30 x 5 mm	NHSN320001P0001	1	0,07
Крышка для шины	12-30 x 10 mm	NHSN320001P0002	1	0,084

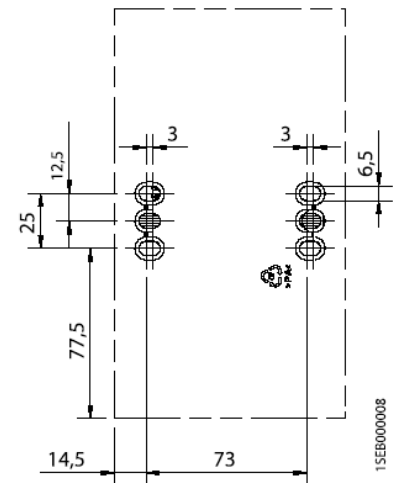
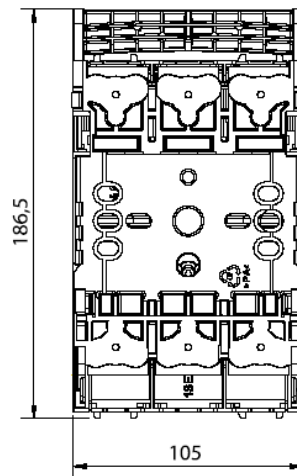
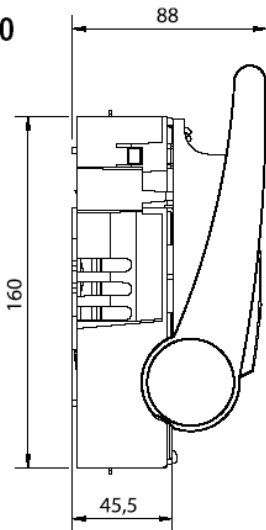
# EasyLine

## Габаритные чертежи XLP

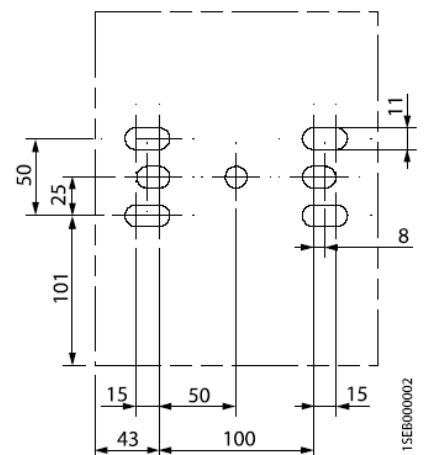
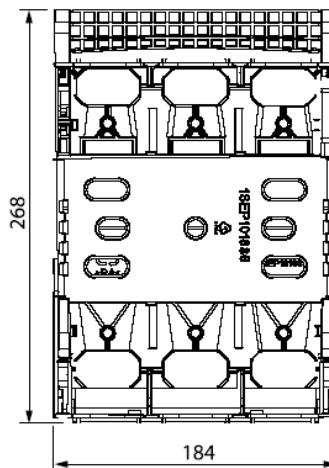
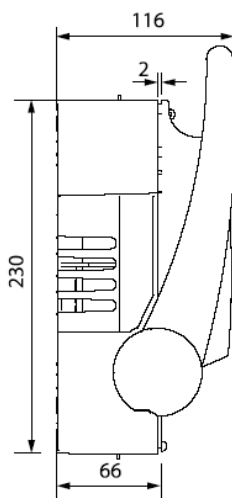
**XLP 000**



**XLP 00**



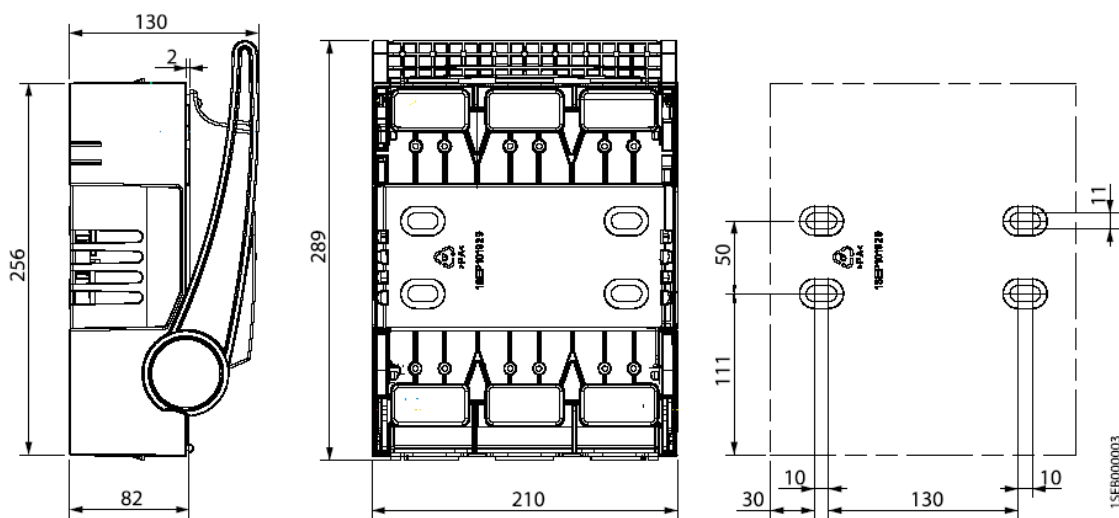
**XLP 1**



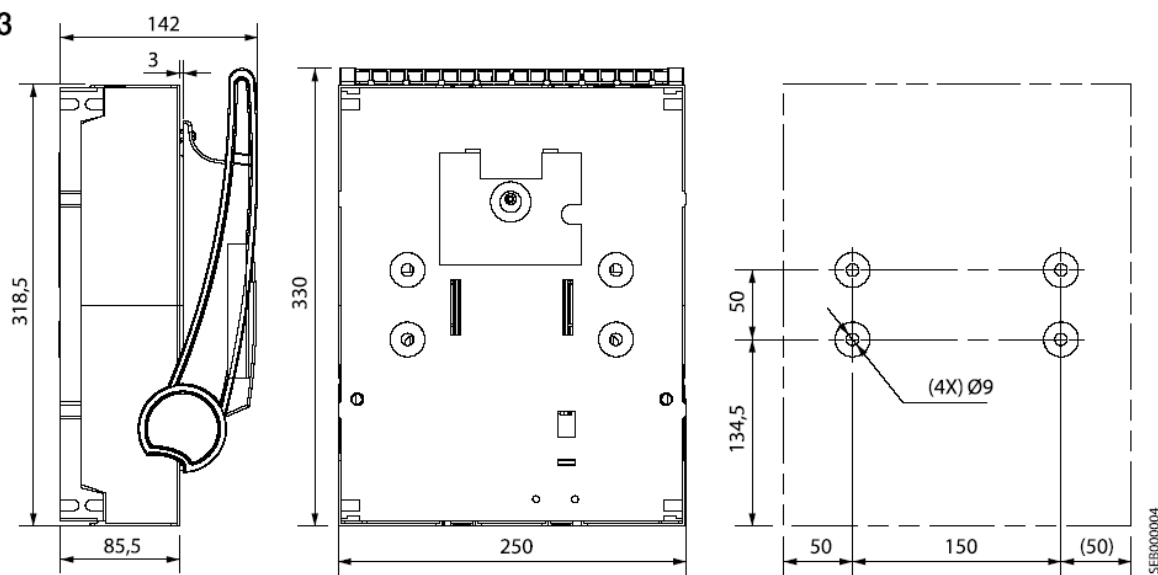
# EasyLine

## Габаритные чертежи XLP

**XLP 2**



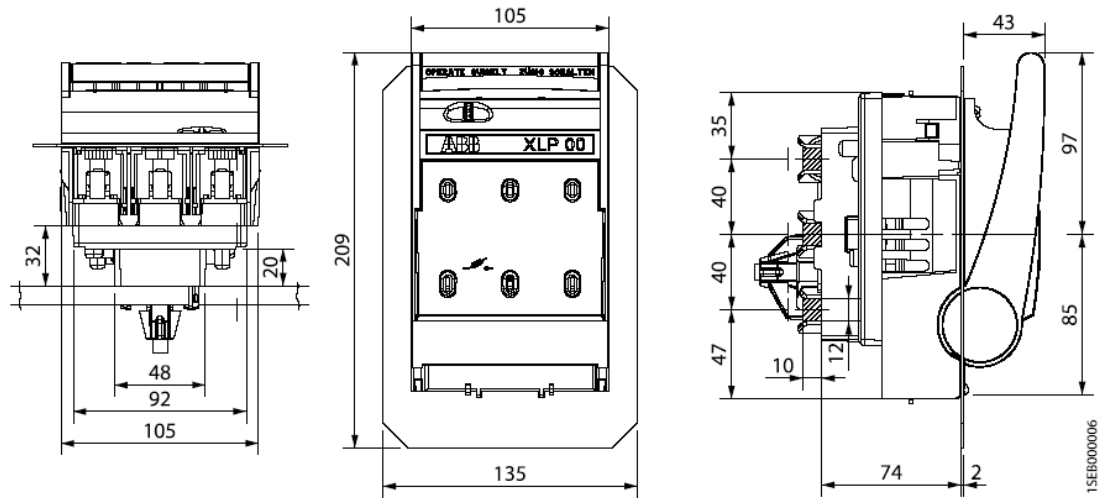
**XLP 3**



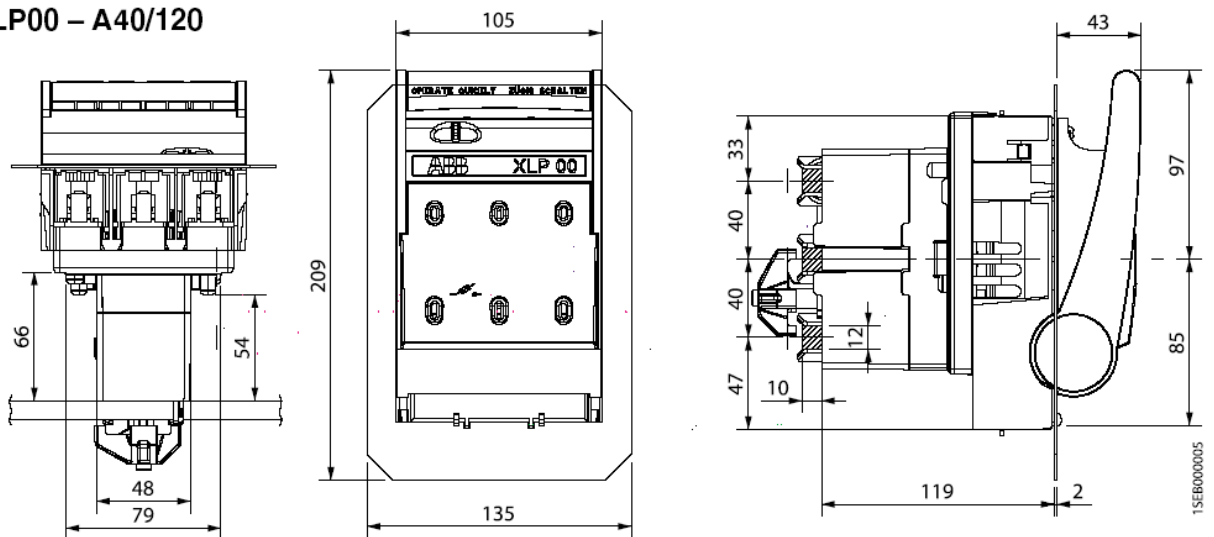
# EasyLine

## Габаритные чертежи XLP с адаптерами

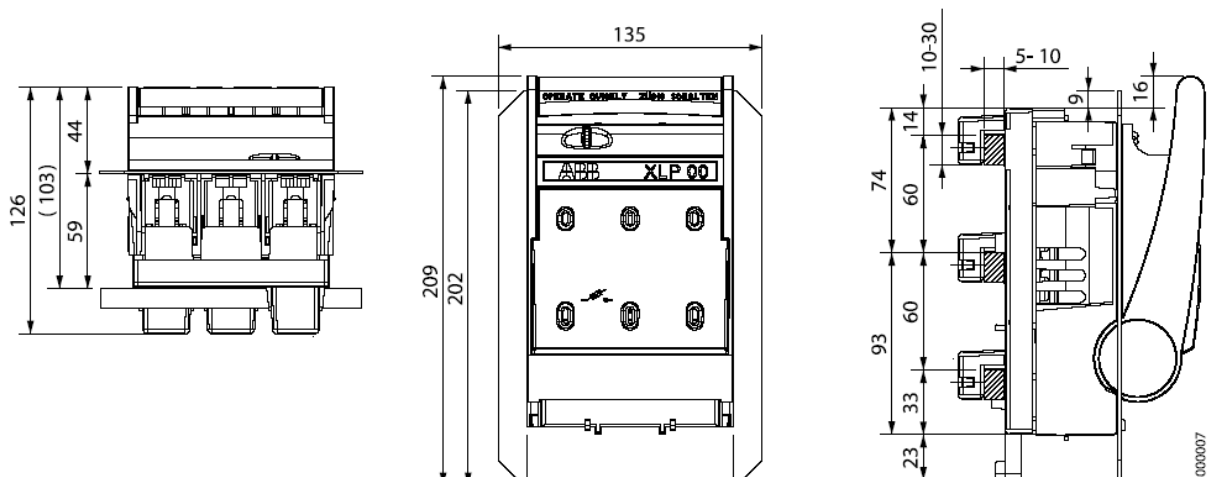
**XLP00 –  
A40/75**



**XLP00 – A40/120**



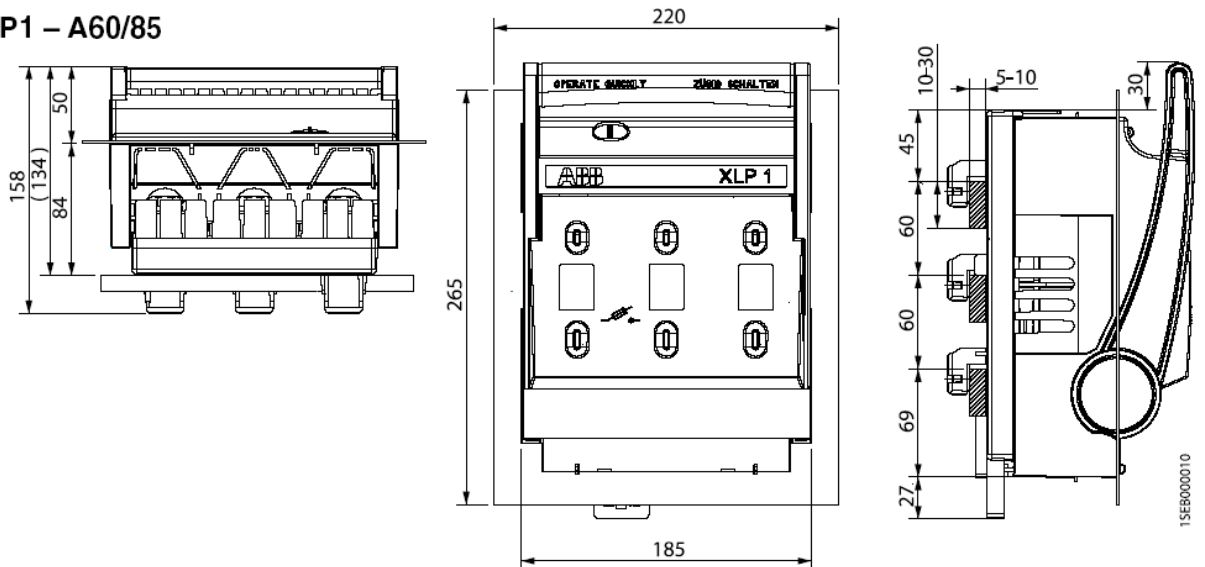
**XLP00 – A60/60**



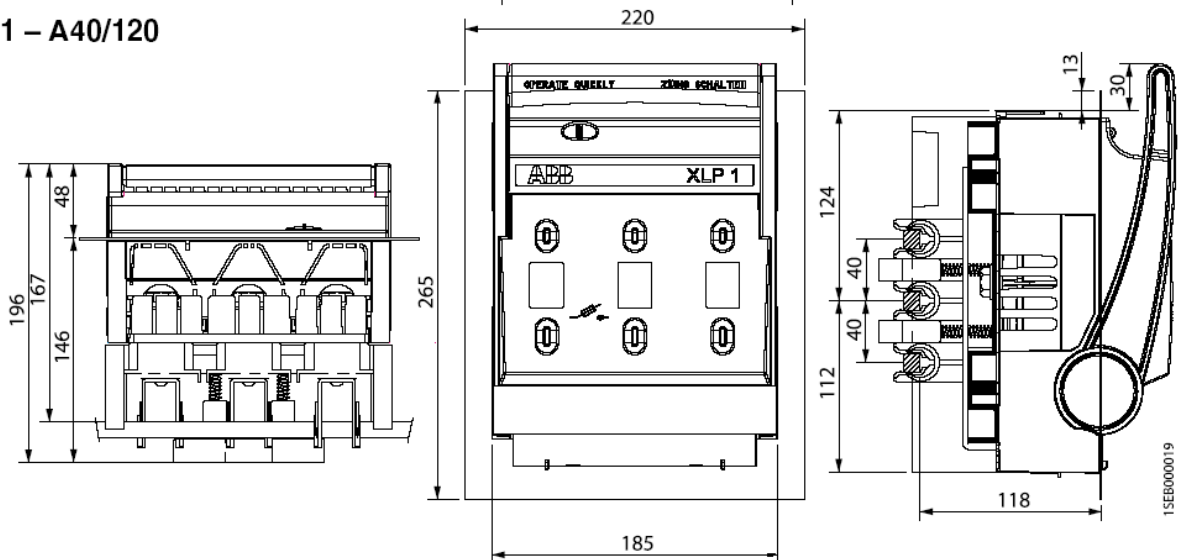
# EasyLine

## Габаритные чертежи XLP с адаптерами

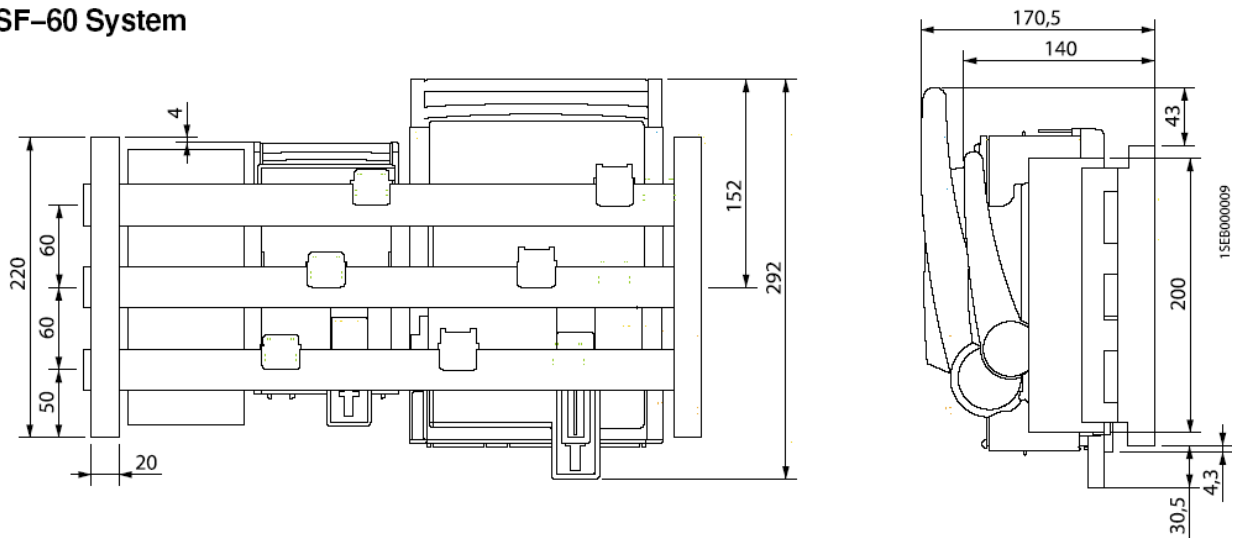
### XLP1 – A60/85



### XLP1 – A40/120



### SF-60 System

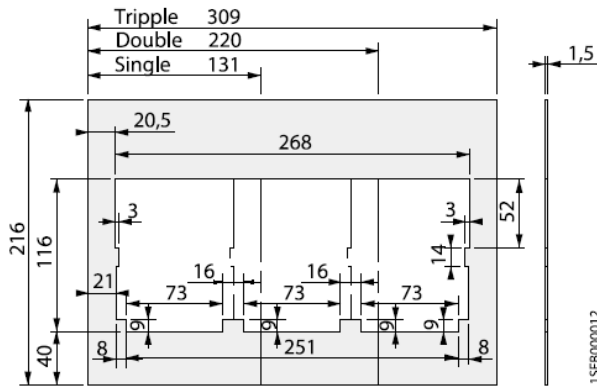




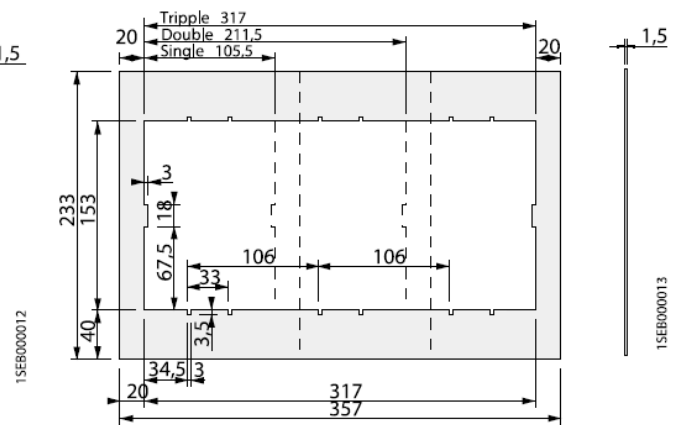
# EasyLine

## Габаритные чертежи передние панели (пластроны)

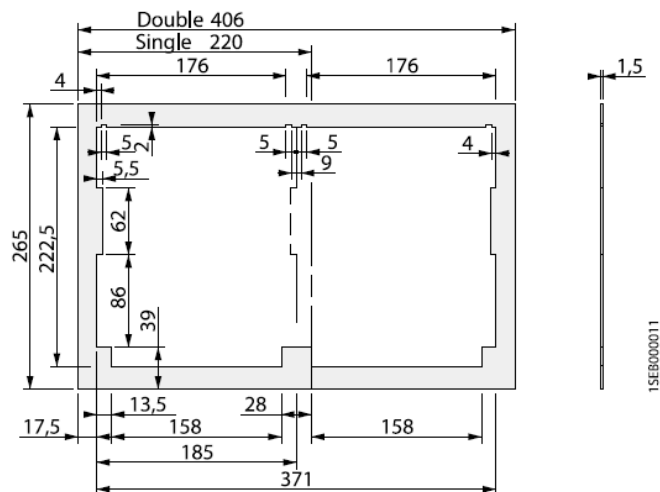
### Передняя панель XLP 000



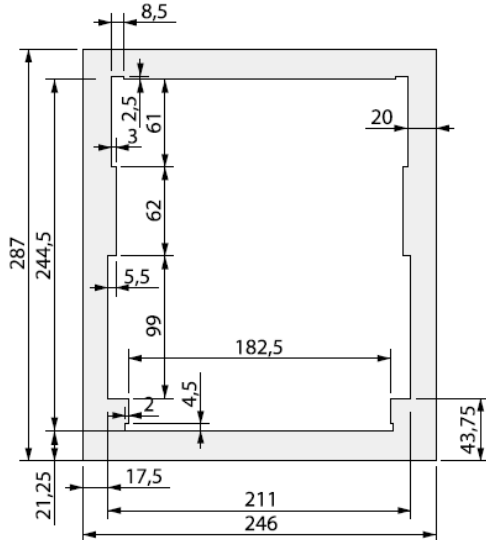
### Передняя панель XLP 00



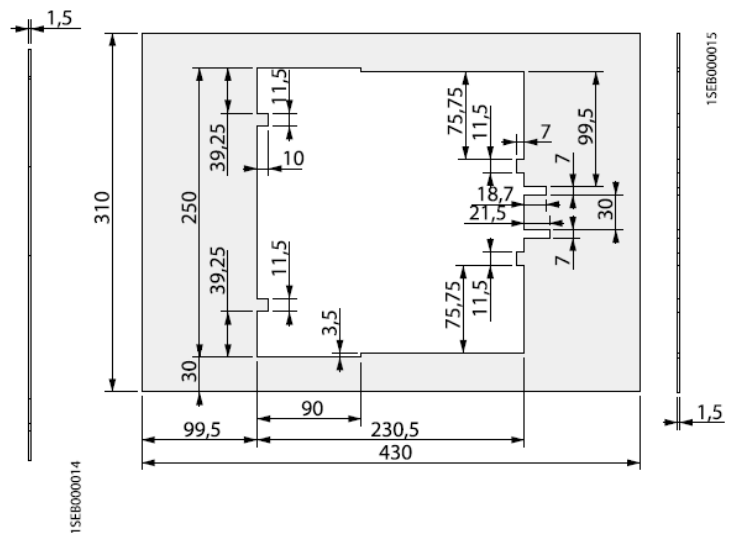
### Передняя панель XLP 1



### Передняя панель XLP 2



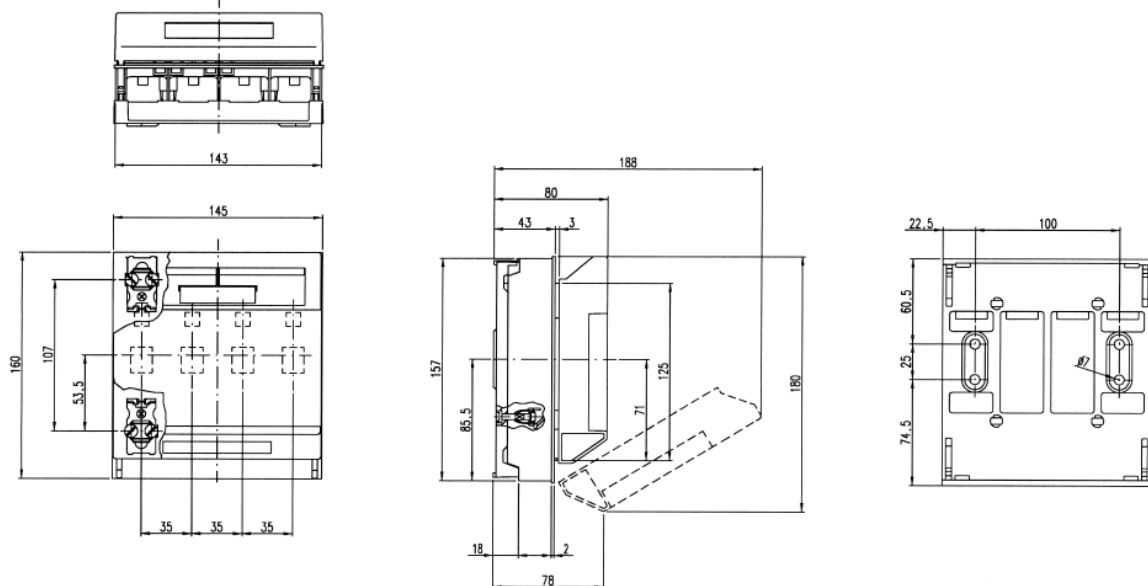
### Передняя панель XLP 3



# EasyLine

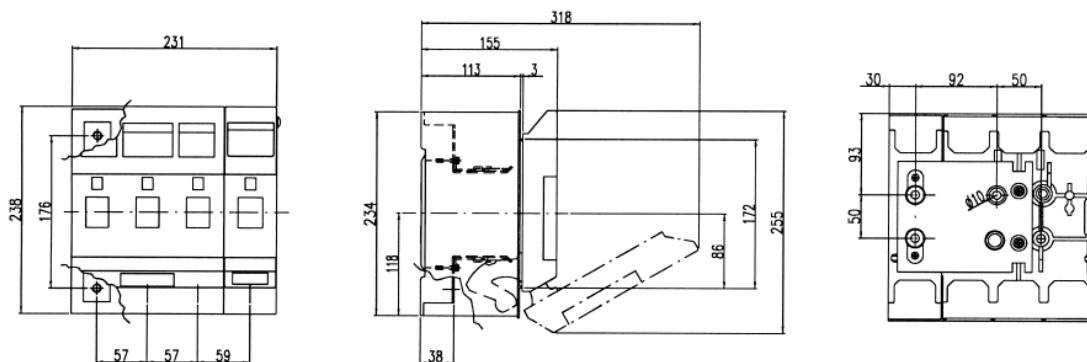
## Габаритные чертежи SLP

SLP 00 4 полюса



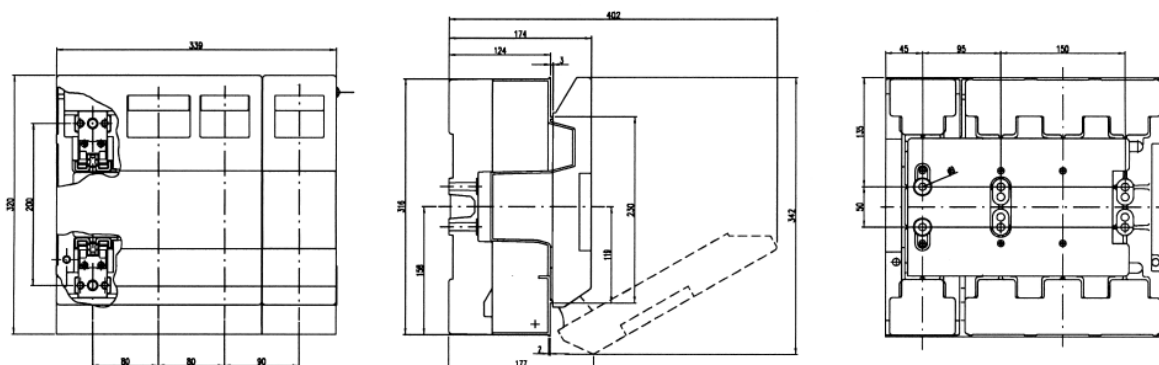
NHP303398

SLP K1 4 полюса



NHP303599

SLP K2/3 4 полюса



NHP303408