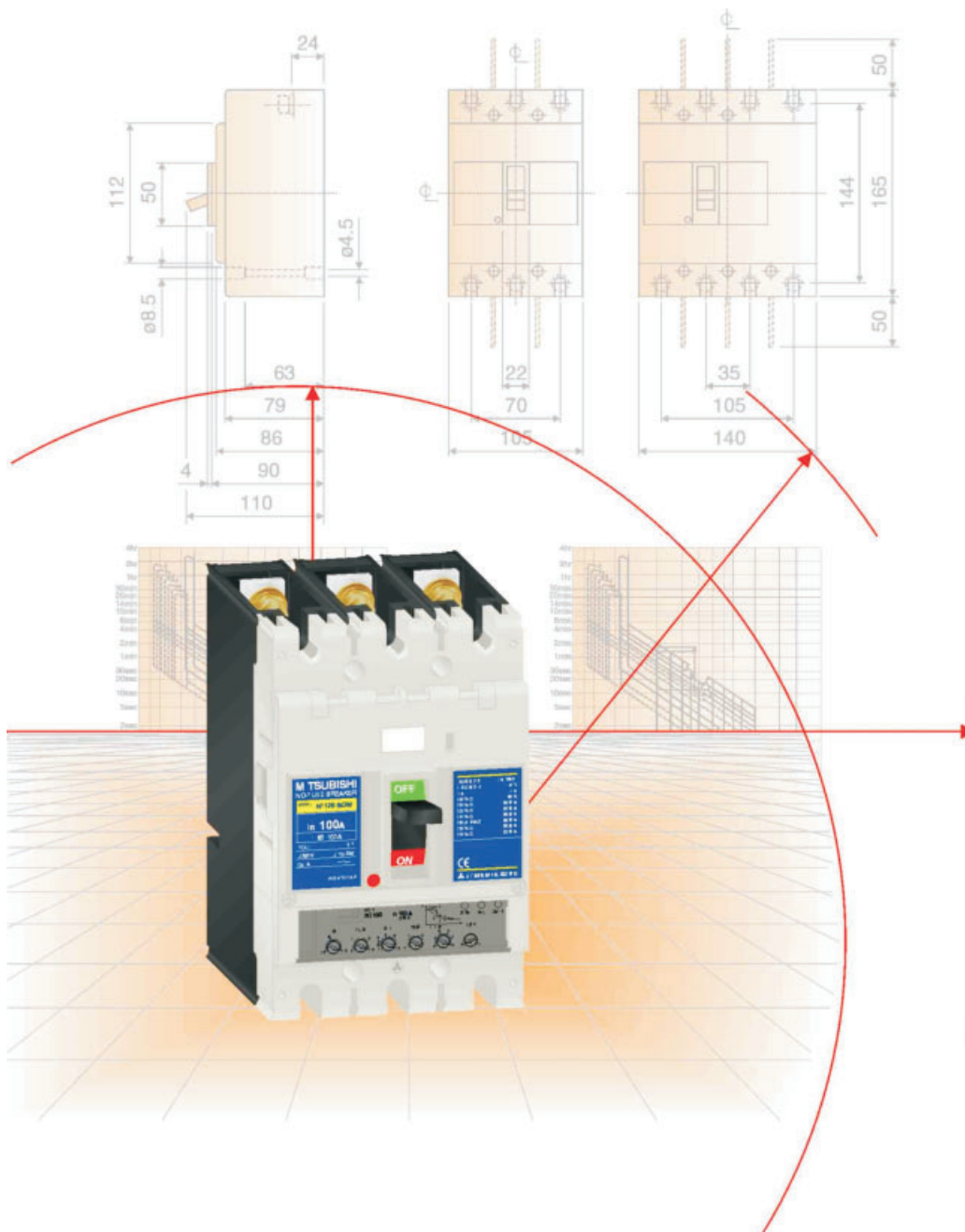


Низковольтная
коммутационная
аппаратура

Автоматические
выключатели

Разъединители

Серии WSS,
PSS и Super
3 A – 1600 A



Технический Каталог

Автоматические выключатели MITSUBISHI ELECTRIC

Автоматические выключатели

Новая серия WSS (World Super Series) пополнила широкий ассортимент автоматических выключателей от MITSUBISHI ELECTRIC.

Включите эффективность!

► Тип S/H

Тип S/H - стандартные автоматические выключатели в широком диапазоне номинального тока и высокой отключающей способностью. Номинальные токи: 3–1600 А, при этом выключатели ряда от 16 до 1600 А имеют регулируемую уставку.

► Тип R/U

Для NF-UGW достигается самое высокое значение отключающей способности: до 200 кА при 500 Vac. Значение I_{cu} составляет 100% I_{cs} (МЭК/ЕН 60947-2).

► Тип C

Недорогие и надежные выключатели, позволяют значительно сэкономить. Для ряда от 400 до 800 А используется регулируемый полупроводниковый расцепитель.

► Тип DSN

Выключатели-разъединители типа S без расцепителя, с коммутационной способностью в 6 раз превышающей номинальный ток I_N .

Дальнейшие публикации

Технические каталоги

Технический каталог SUPER AE

Каталог воздушных автоматических выключателей номинальным током от 1000 до 6300 А (Артикул 154338)

Технический каталог MS-N

Каталог низковольтных контакторов, промежуточных и тепловых реле на номинальные токи от 20 до 1000 А (артикул. 154337)

Технические каталоги ПЛК и преобразователям частоты

Каталоги по программируемым логическим контроллерам и преобразователям частоты (подробнее по запросу)

Техническая поддержка

Информация о последних обновлениях, появлении новых устройств, изменение конструкции существующих и другую техническую поддержку можно получить на сайте MITSUBISHI ELECTRIC (www.mitsubishi-automation.com).

В разделе описания продукции на сайте MITSUBISHI представлена разнообразная документация по всему ассортименту MITSUBISHI ELECTRIC, в т.ч. и последняя версия данного каталога. Содержание сайта обновляется ежедневно на двух языках: английском и немецком.

О данном техническом каталоге

Данный каталог периодически обновляется в соответствии с расширением ассортимента продукции, изменениями в конструкции, появлением новых или изменением старых устройств и их принадлежностей.

Тексты, числовые значения и графики, приведенные в данном каталоге, предназначены для разъяснения и помощи при планировании использования, а также заказа автоматических выключателей и разъединителей серий WSS, PSS и PS и принадлежностей. Только руководство по эксплуатации, поставляемые вместе с устройствами, описывают установку и эксплуатации выключателей и их принадлежностей. Перед установкой и эксплуатацией устройств необходимо изучить документацию поставляемую с устройством.

В случае возникновения вопросов, относящихся к устройствам, описанным в данном каталоге, обращайтесь в MITSUBISHI ELECTRIC EUROPE B.V. в Ратингене (Германия), либо к дистрибьюторам (см. обложку).

Серии WSS, PSS & SUPER

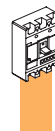
ОПИСАНИЕ СИСТЕМЫ И ОБЗОР

- ◆ Автоматические выключатели 4
- ◆ Электронные выключатели 6
- ◆ MELSHORT2, ПО для расчета и выбора автоматических выключателей..... 7
- ◆ Схема расположение принадлежностей 8
- ◆ Перечень моделей и спецификации 10



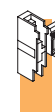
АВТОМАТИЧЕСКИЕ ВЫКЛЮЧАТЕЛИ

- ◆ Спецификации автоматических выключателей 12
- ◆ Спецификации переключателей/разъединителей 20
- ◆ Коды заказа автоматических выключателей 22



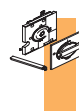
ВСТРАИВАЕМЫЕ ПРИНАДЛЕЖНОСТИ

- ◆ Введение 24
- ◆ Аварийные и дополнительные блок-контакты 26
- ◆ Дистанционный расцепитель 28
- ◆ Отключающее устройство пониженного напряжения 30



ВНЕШНИЕ ПРИНАДЛЕЖНОСТИ

- ◆ Принадлежности для подключения и установки 34
- ◆ Выносные рукоятки включения/отключения 35
- ◆ Выключатели с электрически управляемым пускателем 36
- ◆ Блокировка рычага 38
- ◆ Клеммные крышки 39
- ◆ Механические блокировки, изолирующие перегородки, принадлежности для монтажа на DIN-рейку . 40
- ◆ Тестер электронных выключателей 41
- ◆ Цифровой измеритель с дисплеем 41



РАБОЧИЕ ХАРАКТЕРИСТИКИ

- ◆ Предварительная сигнализация 43
- ◆ Автоматические выключатели 43



РАЗМЕРЫ

- ◆ Автоматические выключатели и разъединители 49
- ◆ Принадлежности 59



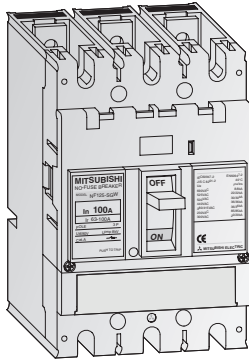
ПРИЛОЖЕНИЕ

- ◆ Форма заказа 62
- ◆ Указатель 63

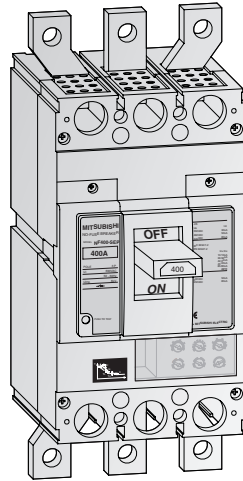
Серии WSS, PSS и SS. Огромный ассортимент автоматических выключателей Mitsubishi Electric

Автоматические выключатели Mitsubishi одни из самых миниатюрных по размерам автоматических выключателей с электронной индикацией перегрузки во всем мире.

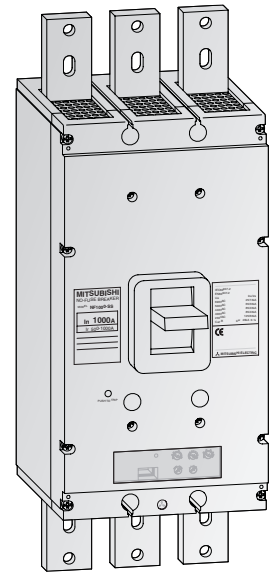
Они спроектированы на основе хорошо зарекомендовавшей себя микропроцессорной технологии.



NF250-SGW RE, 3п



NF400-SEP, 3п



NF1000-SS, 3п

WSS (World Super Series)

Новая серия автоматических выключателей WSS соответствует национальным и международным стандартам защиты от внешнего воздействия VDE, EH и МЭК для промышленного применения, а также удовлетворяет расширенным требованиям судостроительной отрасли.

Новая технология защитного отключения гарантирует высокую надежность и защищенность.

- От 16 до 250 А в одном модельном размере (3-х и 4-х полюсные)
- Сменный блок расцепителя (тепловой или электронный)
- Панельный и съемный монтаж
- Отключающая способность $I_{cs} = 100\% I_{cu}$, до 690 Vac

PSS (Progressive Super Series)

Хорошо известная во всем мире серия PSS отличается использованием инженерно - технических ноу-хау, прошедших долгосрочные тесты и микро- процессорной технологии. Полностью закрытый автоматический выключатель обеспечивает более высокий уровень безопасности и одновременно снижает время переключения.

- От 400 до 800 А
- 2 модельных размера (3-х и 4-х полюсные)
- Электронный расцепитель
- Панельный и съемный монтаж
- Переключатели/разъединители в том же габарите

SS (Super Series)

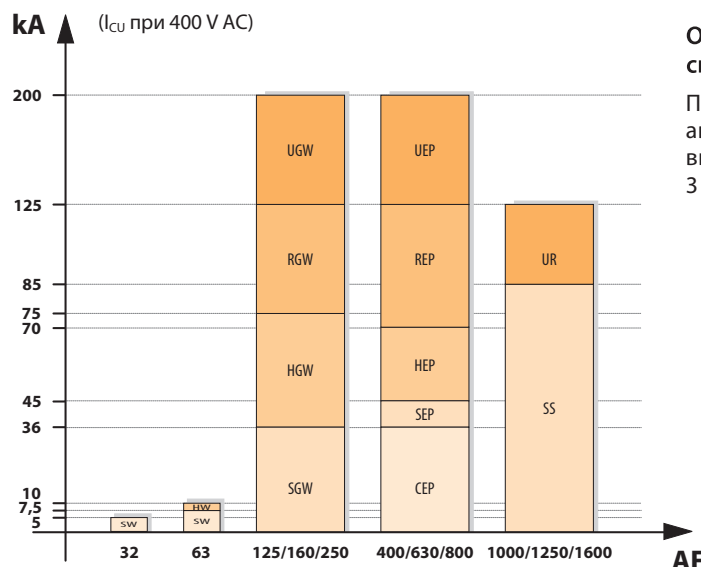
Проверенная общепромышленная серия выключателей, предназначенная для обеспечения высокой отключающей способности. Оптимально подходит для защиты питания трансформаторов и генераторов, а также для использования в качестве выходных выключателей.

Автоматические выключатели могут использоваться в качестве секционных выключателей или вводных разъединителей.

- От 1000 до 1600 А
- 1 модельный размер (3-х/4-х полюсные)
- Электронный расцепитель
- Панельный и съемный монтаж

Передовая технология отключения для обеспечения высшей безопасности

Новаторская технология защитного отключения позволяет автоматическим выключателям Mitsubishi обеспечивать большую безопасность и высочайшую скорость защитного отключения, благодаря использованию последних достижений в технологии отключения и техническим инновациям. Главной инновацией является недавно разработанная конструкция электронного расцепителя.



Отключающая способность

Полный ассортимент автоматических выключателей от 3 до 1600 А.

Основные особенности

Новая технология отключения

Новаторская технология защитного отключения позволяет автоматическим выключателям обеспечивать большую безопасность и высочайшую скорость

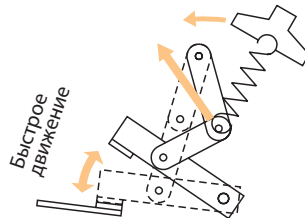
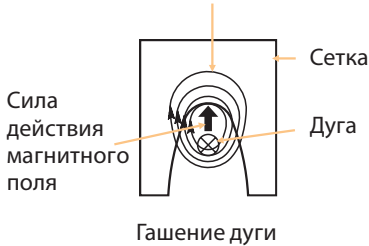
защитного отключения, благодаря использованию последних достижений в технологии отключения и техническим инновациям. Главной

инновацией является недавно разработанная конструкция электронного расцепителя.

Дуогасительное устройство

В выключателях Mitsubishi особое внимание уделено гашению дуги, осуществляемого оптимальной комбинацией зазора эл. сетки, формой и материалом.

Силовые линии магнитного потока



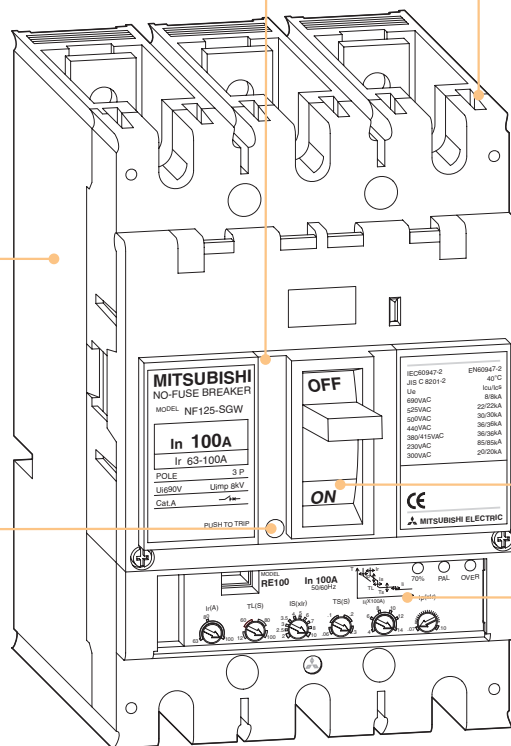
Литой корпус (крышка)

Уловитель дуги

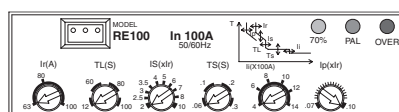
Дуга мгновенно передается в камеру гашения (см. рисунок выше) посредством уловителя, который снижает повреждения контактов и улучшает рабочие характеристики отключения.

Кнопка отключения (нажать для отключения)

Осуществляет механическое отключение извне для теста работоспособности дополнительных контактов и повторного включения вручную.



Вид NF125-SGW



Шкала уставок на расцепителе

Механизм переключения

Контакты быстро открываются и закрываются, вне зависимости от скорости движения рычага, и это снижает износ контактов и служит обеспечению безопасности.

Рычаг

- **Индикация отключения**
При условии автоматического расцепления рычаг находится в центральном положении между ON и OFF. В этом положении ни желтая, ни белая линия не видны. На рисунке рычаг изображен в положении расцепления.
- **Повторное включение**
Повторный «взвод» после отключения осуществляется следующим образом: сначала рычаг передвигается в положение OFF для того, чтобы ввести механизм в зацепление, а затем - возвращается в положение ON для замыкания цепи.
- **Независимое отключение**
Даже если рычаг заблокирован в положении ON, выключатель сработает в случае перегрузки по току.
- **Контакт на механизме коммутации**
Даже в самом худшем случае, при сварке контактов, вызванной перегрузкой по току, произойдет отключение, а рычаг будет удерживаться в положение ON, указывая на состояние подачи напряжения.

Регулируемая величина тока отключения

Для обеспечения оптимальных характеристик для конкретной нагрузки, уставки могут быть изменены поворотом рычажков шкалы уставок срабатывания.



Микрокомпьютер и интегральная схема MITSUBISHI обеспечивают более высокий уровень безопасности

Безопаснее и эффективнее

Нагрузки электронных устройств, например автоматических регуляторов частоты, искажают синусоиду тока. В электронных выключателях Mitsubishi, для измерения величины тока и снижения возможности ошибки отключения по перегрузке, используются цифровые детекторы. Это обеспечивает точную защиту цепи.

Функция аварийной сигнализации ведет контроль защиты от разрыва цепи

Наши электронные автоматические выключатели обладают в качестве стандартного элемента системой предварительной сигнализации. Данная система дает сигнал перед активацией автоматического выключателя. Когда ток нагрузки достигает уставки предварительной сигнализации, полупроводниковое

реле выдает предупреждающий сигнал и загорается светодиод.

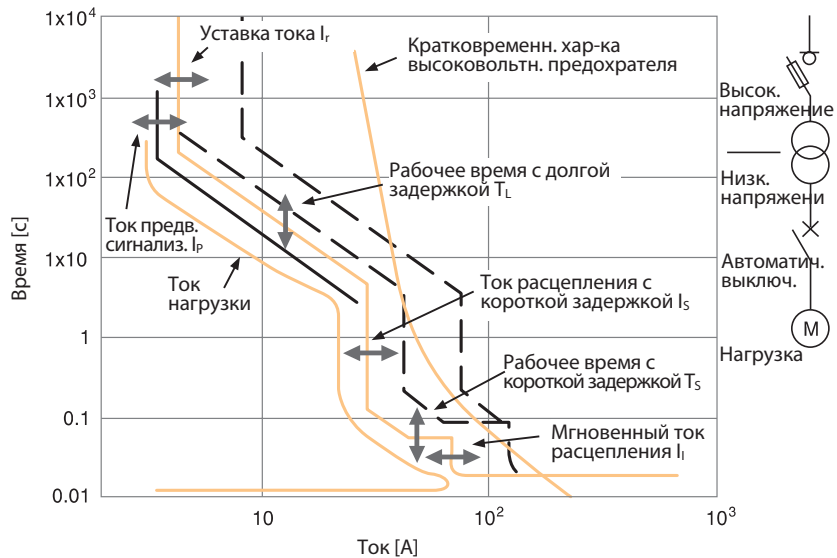
Модуль предварительной сигнализации (с контактом) к электронным автоматическим выключателям и к автоматическим выключателям утечки на землю поставляется опционно.

Улучшенная защита от колебаний тока нагрузки

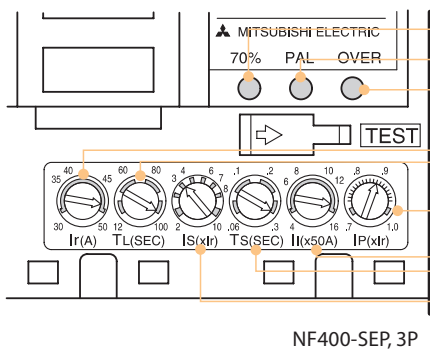
Наше стандартный электронный расцепитель предлагает ряд преимуществ.

Пользователь может выбрать шесть различных параметров в качестве характеристик отключения по методу множественной защиты.

При этом достигается больший уровень защиты, чем с помощью предохранителя высокого напряжения, масляного автоматического выключателя или предохранителя низкого напряжения.



Скоординированная защита по ряду характеристик отключения



- Светодиод индикации тока нагрузки (70%)
- Светодиод индикации предварительной сигнализации
- Номинальный ток I_r
- Рабочее время с короткой задержкой T_S
- Ток предварительной сигнализации I_p
- Ток мгновенного отключения I_i
- Рабочее время с долгой задержкой T_L
- Ток отключения с короткой задержкой I_s

Портативный тестер облегчает проверку и обслуживание

Отдельно поставляемый переносной тестер позволяет пользователю проверить следующие параметры:

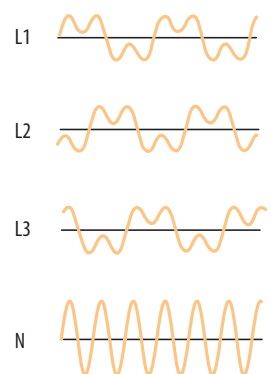
- Отключение с долгой задержкой
- Отключение с короткой задержкой
- Мгновенное отключение
- Характеристики предварительной сигнализации

Светодиоды тока нагрузки, предв. сигнализации и перегрузки показывают рабочий статус.

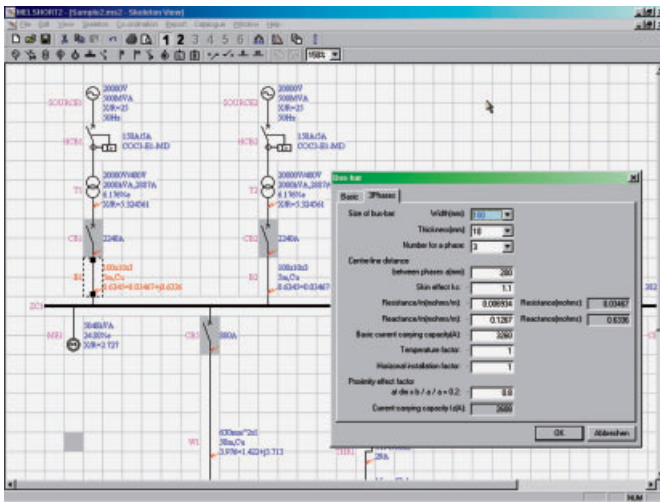
Защита от перегрузки и обеспечение безопасности

Защита от перегрузки нейтрали является стандартом для 4-х проводных электронных выключателей.

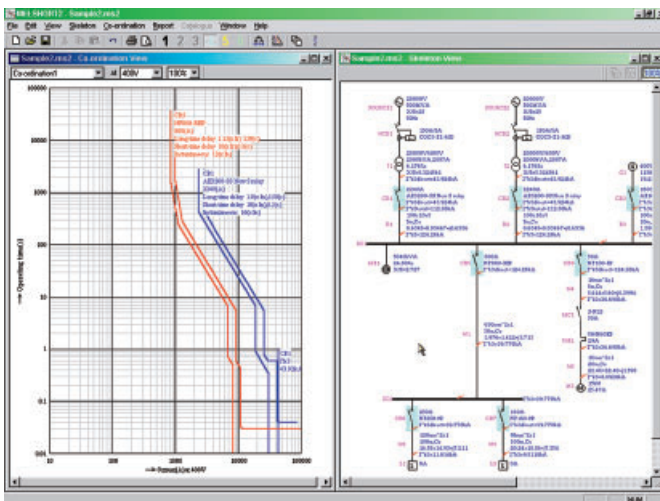
Она предотвращает возгорания, когда ток нагрузки нейтрали выше, чем ток фазы в 3-х фазной, 4-х проводной цепи, которая обычно искажает форму тока третьей гармоники.



MELSHORT2 Программное обеспечение для расчета и выбора автоматических выключателей



Принципиальная схема вычисляемой цепи, с полем ввода



Экран кривых расцепления автоматического выключателя в цепи

MELSHORT2 – новое программное обеспечение для расчета устройств коммутации напряжения

MELSHORT2 – программный пакет, который позволяет выполнять все необходимые действия по планированию состава и размещения коммутационных систем.

Все больше и больше требующие внимания технические спецификации и правила эксплуатации превращают выбор коммутационной аппаратуры в гораздо более ответственное дело, чем это было раньше. Еще не так давно, программное обеспечение для планирования состава и размещения коммутационной аппаратуры было желательно, теперь же без него просто не обойтись.

MELSHORT2, производства Mitsubishi Electric законченный программный пакет, который обеспечивает все необходимые действия для удачной конфигурации и компоновки коммутационной системы. Данный пакет поддерживает все современные интернациональные электротехнические стандарты, а также прост и надежен в работе.

Программа рассчитывает уровень короткого замыкания и токи всех необходимых контактов всех коммутационных компонентов, в т.ч. питающих трансформаторов и автоматических выключателей, аварийных генераторов, отдельных двигателей и емкостных ветвей цепи и всей остальной силовой распределительной цепи, вплоть до наименее мощного автоматического выключателя. Таким образом значительно упрощается выбор идеального выключателя для каждого конкретного случая, для обеспечения оптимальной функциональности и приемлемой стоимости.

MELSHORT2 имеет исчерпывающий диапазон мощных и простых в использовании функций, в т.ч.:

- Селективное отключение
- Резервная защита
- Координация с системой питающей сети
- Допуск стартовых токов электродвигателей

Данные функции позволяют оптимизировать конфигурацию вашего коммутационного оборудования к конкретным условиям использования.

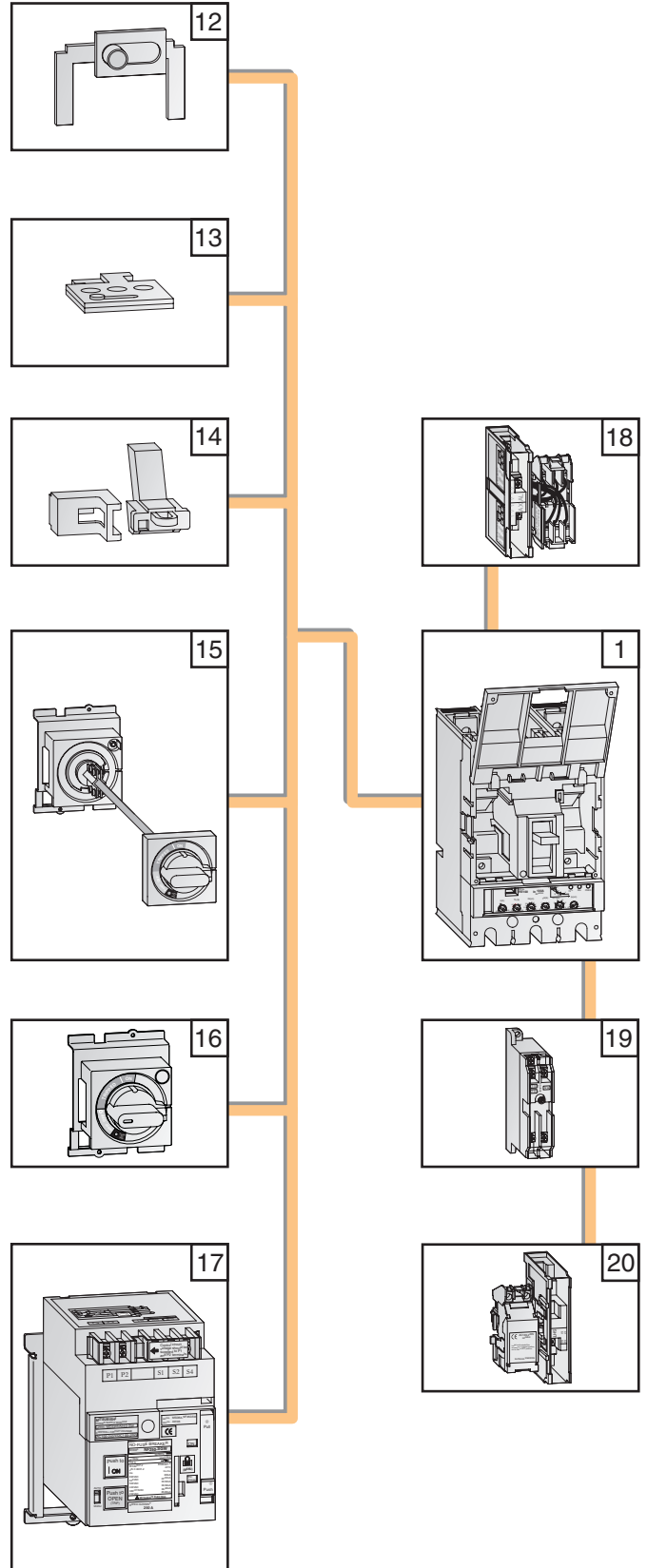
Результаты расчетов, информация о выбранных моделях, электрические схемы со всеми относящимися к ним значениями могут быть сохранены и распечатаны и в дальнейшем использоваться как руководство для установки коммутационной аппаратуры. Еще одно дополнительное преимущество данного программного обеспечения – возможность бесплатного обновления по Интернет.

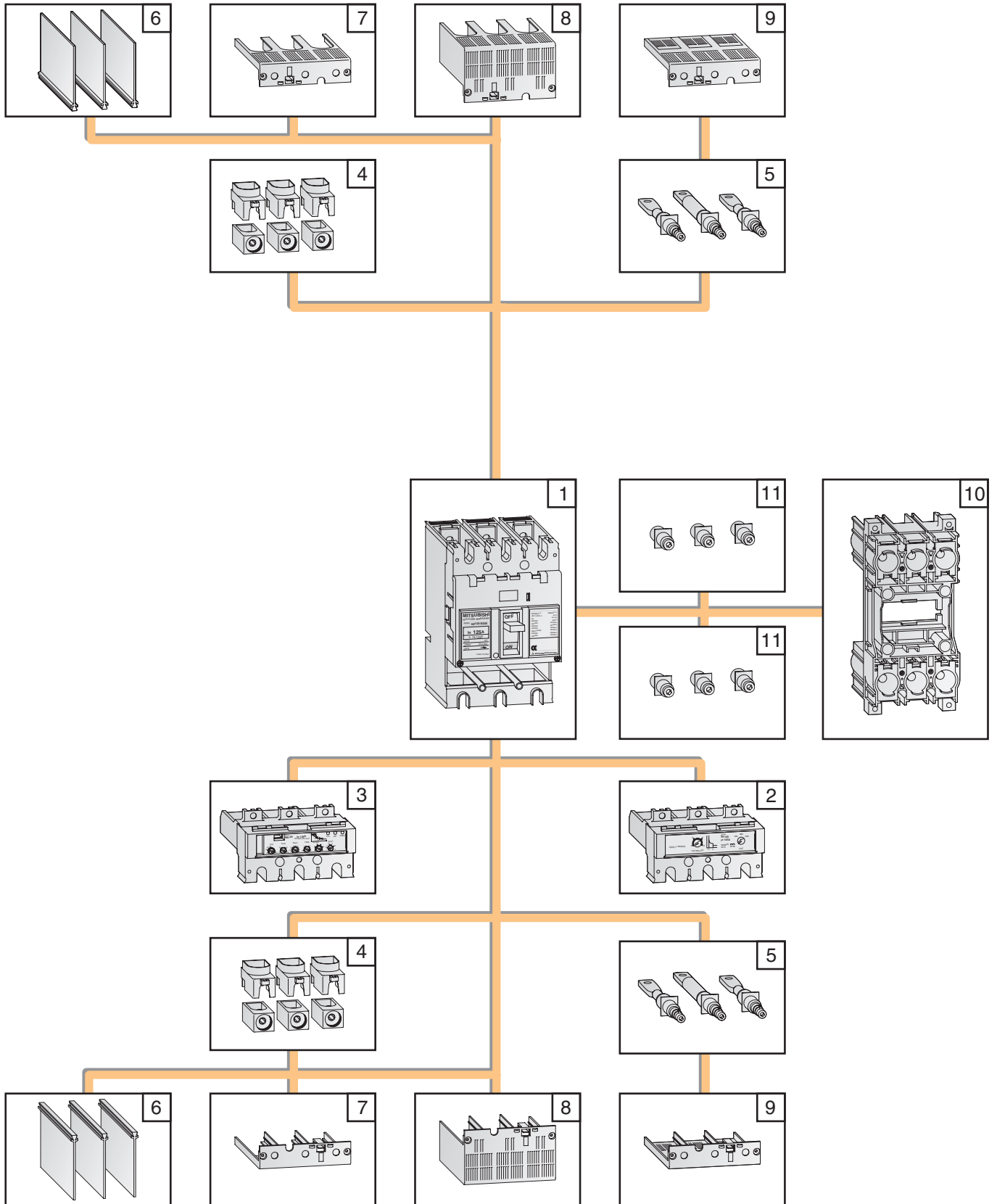
Спецификации	MELSHORT2
Операционная система	MS Windows 95/98/NT4.0/2000
Тип носителя	CD-ROM
Артикул	129115

Таблица принадлежностей

Mitsubishi Electric предлагает для своих автоматических выключателей и разъединителей широкий ассортимент принадлежностей, обеспечивающих высокую адаптивность коммутационной аппаратуры.
 Более подробная информация – по запросу.

1	Автоматический выключатель	См. стр. 12
2	Расцепитель RT (Теплового типа)	По запросу
3	Расцепитель RE (Электронного типа)	По запросу
4	Клеммные зажимы	См. стр. 34
5	Штифты заднего соединения	См. стр. 34
6	Изолирующие перегородки (BA-F)	См стр. 40
7	Клеммные крышки, маленькие (TC-S)	См. стр. 39
8	Клеммные крышки, большие (TC-L)	См. стр. 39
9	Клеммные крышки, задние (BTC)	См стр. 39
10	База съемного монтажа (PM)	См. Стр. 34
11	Принадлежности для съемного монтажа	См. стр. 34
12	Механическая блокировка (MI)	См. стр. 40
13	Блокировка рычага в положении OFF (на три замка) (HL)	См. стр. 38
14	Устройства блокировки рычага (LC, HLF, HLN, HLS)	См. стр. 38
15	Выносная рукоятка (на дверь шкафа, тип V)	См. стр. 35
16	Поворотная рукоятка (на автоматический выключатель, тип R)	См. стр. 35
17	электрически управляемый пускатель (MDS)	См. стр. 37
18	Аварийные и дополнительные контакты (AL, AX)	См. стр. 26
19	Выключатель пониженного напряжения (UVT)	См. стр. 30
20	Дистанционный расцепитель (SHT)	См. стр. 28





BASICS



Перечень моделей и спецификация

Модель/Серия		Серия WSS						
		NF32-SW	NF63-SW	NF125-SGW RT	NF125-SGW RE	NF160-SGW RT	NF160-SGW RE	
Серия S	Номинальный ток $I_{n \max}$ [A]	32	63	125*	125*	160*	160*	
	Ном. напряжение изоляции U_i [B]	AC 600	600	690	690	690	690	
	Кол-во полюсов	3	3/4	3/4	3/4	3/4	3/4	
	Ном. отключающ. способность [kA]	690 B	—	8/8	8/8	8/8	8/8	
	IEC 947-2 EN 60 947-2 VDE 0660	AC a (50/60 Гц)	500 B	2.5 / 1	7.5 / 4	30 / 30	30 / 30	30 / 30
			440 B	2.5 / 1	7.5 / 4	36 / 36	36 / 36	36 / 36
			400 B	5 / 2	7.5 / 4	36 / 36	36 / 36	36 / 36
	(I_{cu} / I_{cs})	230 B	7.5 / 4	15 / 8	85 / 85	85 / 85	85 / 85	85 / 85
Размеры ШxВxГ	[мм]	75x130x68	75/100x130x68	105/140x165x86	105/140x165x86	105/140x165x86	105/140x165x86	
Модель			NF63-HW	NF125-HGW RT	NF125-HGW RE	NF160-HGW RT	NF160-HGW RE	
Серия H	Номинальный ток $I_{n \max}$ [A]		63	125*	125*	160*	160*	
	Ном. напряжение изоляции U_i [B]		690	690	690	690	690	
	Кол-во полюсов		3/4	3/4	3/4	3/4	3/4	
	Ном. отключающ. способность [kA]		690 B	2.5 / 1	20 / 20	20 / 20	20 / 20	
	IEC 947-2 EN 60 947-2 VDE 0660	AC a (50/60 Гц)	500 B	7.5 / 4	50 / 50	50 / 50	50 / 50	50 / 50
			440 B	10 / 5	65 / 65	65 / 65	65 / 65	65 / 65
			400 B	10 / 5	75 / 75	75 / 75	75 / 75	75 / 75
	(I_{cu} / I_{cs})	230 B	25 / 13	100 / 100	100 / 100	100 / 100	100 / 100	
Размеры ШxВxГ	[мм]		75/100x130x68	105/140x165x86	105/140x165x86	105/140x165x86	105/140x165x86	
Модель				NF125-RGW RT				
Серия R	Номинальный ток $I_{n \max}$ [A]			100				
	Нос. Напряжение изоляции U_i [B]			690				
	Кол-во полюсов			3				
	Ном. отключающ. способность [kA]			690 B	25 / 25			
	IEC 947-2 EN 60 947-2 VDE 0660	AC a (50/60 Гц)	500 B		125 / 125			
			440 B		125 / 125			
			400 B		125 / 125			
	(I_{cu} / I_{cs})	230 B		125 / 125				
Размеры ШxВxГ	[мм]			105x240x86				
Модель				NF125-UGW RT				
Серия U	Номинальный ток $I_{n \max}$ [A]			100				
	Ном. напряжение изоляции U_i [V]			690				
	Кол-во полюсов			3/4				
	Ном. отключающ. способность [kA]			690 B	30 / 30			
	IEC 947-2 EN 60 947-2 VDE 0660	AC a (50/60 Гц)	500 B		200 / 200			
			440 B		200 / 200			
			400 B		200 / 200			
	(I_{cu} / I_{cs})	230 B		200 / 200				
Размеры ШxВxГ	[мм]			105/140x240x86				
Модель								
Серия	Номинальный ток $I_{n \max}$ [A]							
	Ном. напряжение изоляции U_i [B]							
	Кол-во полюсов							
	Ном. отключающ. способность [kA]							
	IEC 947-2 EN 60 947-2 VDE 0660	AC a (50/60 Гц)	690 B					
			500 B					
			440 B					
	400 B							
(I_{cu} / I_{cs})	230 B							
Размеры ШxВxГ	[мм]							
Модель			DSN32-SW	DSN63-SW	DSN125-SGW	DSN160-SGW		
Разъединители	Номинальный ток $I_{n \max}$ [A]		32	63	125	160		
	Ном. напряжение изоляции U_i [V]	AC/DC	600	600	690	690		
	Номинальное напряжение U_e [B] AC (50/60 Hz) / DC		500 / 250	500 / 250	690 / 300	690 / 300		
	Кол-во полюсов		3	3/4	3/4	3/4		
	Макс. коммутлируемый ток [A] (размыкание)	AC/DC	256 / 128	504 / 252	1000 / 500	1280 / 640		
	Размеры ШxВxГ		75x130x68	75/120x130x68	105/140x165x86	105/140x165x86		

① DC по запросу ② При использовании клеммных зажимов, см. Корректировки характеристики на стр. 16 * с уставкой

Серия WSS		Серия PSS			Серия SS		
NF250-SGW RT	NF250-SGW RE	NF400-SEP	NF630-SEP	NF800-SEP	NF1000-SS	NF1250-SS	NF1600-SS
250*	250*	400*	630*	800*	1000*	1250*	1600*
690	690	690	690	690	690	690	690
3/4	3/4	3/4	3/4	3/4	3/4	3/4	3/4
8/8	8/8	10/10 ^②	10/10	10/10	25/13	25/13	25/13
30/30	30/30	30/30 ^②	30/30	30/30	65/33	65/33	65/33
36/36	36/36	42/42 ^②	42/42	42/42	85/43	85/43	85/43
36/36	36/36	45/45^②	45/45	45/45	85/43	85/43	85/43
85/85	85/85	85/85 ^②	85/85	85/85	125/63	125/63	125/63
105/140x165x86	105/140x165x86	140/185x257x103	210/280x275x103	210/280x275x103	210/280x406x140	210/280x406x140	210/280x406x140
NF250-HGW RT	NF250-HGW RE	NF400-HEP	NF630-HEP	NF800-HEP			
250*	250*	400*	630*	800*			
690	690	690	690	690			
3/4	3/4	3/4	3/4	3/4			
20/20	20/20	10/10	15/15	15/15			
50/50	50/50	50/50	50/50	50/50			
65/65	65/65	65/65	65/65	65/65			
75/75	75/75	70/70	70/70	70/70			
100/100	100/100	100/100	100/100	100/100			
105/140x165x86	105/140x165x86	140/185x257x103	210/280x275x103	210/280x275x103			
NF250-RGW RT	NF400-REP		NF630-REP	NF800-REP			
225	400*		630*	800*			
690	690		690	690			
3	3		3	3			
25/25	15/10		20/15	20/15			
125/125	70/35		70/35	70/35			
125/125	125/63		125/63	125/63			
125/125	125/63		125/63	125/63			
125/125	150/75		150/75	150/75			
105x240x86	140x257x103		210x275x103	210x275x103			
NF250-UGW RT	NF400-UEP		NF630-UEP	NF800-UEP	NF1250-UR		
225	400*		630*	800*	1250*		
690	690		690	690	690		
3/4	3/4		3/4	3/4	3/4		
30/30	35/35		35/35	35/35	—		
200/200	170/170		170/170	170/170	85/42		
200/200	200/200		200/200	200/200	125/65		
200/200	200/200		200/200	200/200	125/65		
200/200	200/200		200/200	200/200	170/85		
105/140x240x86	140/280x297/322x200		210/280x322x200	210/280x322x200	240/310x406x144		
		NF400-CEP	NF630-CEP	NF800-CEP			
		400*	630*	800*			
		600	600	600			
		3	3	3			
		—	—	—			
		15/8	18/9	18/9			
		25/13	36/18	36/18			
		36/18	36/18	36/18			
		50/25	50/25	50/25			
		140x257x103	210x275x103	210x275x103			
DSN250-SGW	DSN400-SP		DSN630-SP	DSN800-SP	DSN1000-SS	DSN1250-SS	DSN1600-SS
250	400		630	800	1000	1250	1600
690	690		690	690	660	660	660
690/300	690/250		690/250	690/250	660/250	660/250	660/250
3/4	3/4		3/4	3/4	3/4	3/4	3/4
2000/1000	3200/1600		5040/2520	6400/3200	8000/14000	10000/5000	12800/6400
105/140x165x86	140/185x257x103		210/280x275x103	210/280x275x103	210/280x406x140	210/280x406x140	210/280x406x140

* Регулируемый



Спецификации автоматических выключателей 3...125 А

Модель	(Коды заказа см. Стр. 22)	NF32-SW (1)	NF63-SW (2)	NF63-HW (3)	NF125-SGW RT (4)	NF125-SGW RE (5)		
Типоразмер (А)		32	63	63	125	125		
Расчетные характеристики	Ном. ток I _n [А] при окружающей температуре 40 °С	3, 4, 6, 10, 16, 20, 25, 32	3, 4, 6, 10, 16, 20, 25, 32, 40, 50, 63	10, 16, 20, 25, 32, 40, 50, 63	16–25, 25–40, 40–63, 63–100, 80–125	16–32, 32–63, 63–100, 75–125		
	Кол-во полюсов	3	3/4	3/4	3/4	3/4		
	Ном.напряжение изоляции U _i [В]	AC 600	600	690	690	690		
	Номинальная отключающая способность [кА] IEC/EN 60947-2	AC (50/60 Гц)	690 В —	—	2.5 / 1	8 / 8	8 / 8	
		500 В	2.5 / 1	7.5 / 4	7.5 / 4	30 / 30	30 / 30	
		440 В	2.5 / 1	7.5 / 4	10 / 5	36 / 36	36 / 36	
		400 В	5 / 2	7.5 / 4	10 / 5	36 / 36	36 / 36	
	(I _{cu} / I _{cs})	AC	230 В	7.5 / 4	15 / 8	25 / 13	85 / 85	
		DC	300 В	—	—	—	20 / 20	
	Категория утилизации		A	A	A	A	A	
	Ном. импульсное выдерживаем. напр. U _{imp} [кВ]		6	6	6	8	8	
	Степень загрязнения		2	2	2	3	3	
Реверсивное соединение		●	●	●	●	●		
Пригоден для изоляции		●	●	●	●	●		
Механические характеристики	Размеры [мм]	a	75	75 / 100	75 / 100	105 / 140	105 / 140	
		b	130	130	130	165	165	
		c	68	68	68	86	86	
		ca	90	90	90	110	110	
		ca	90	90	90	110	110	
	Вес [кг]		0.55	0.60 / 0.70	0.60 / 0.70	2.0 / 2.6	2.0 / 2.6	
		Принадлеж-ти кассетного типа	Аварийный контакт (AL)	●	●	●	●	●
			Доп. контакт (AX)	●	●	●	●	●
			Дистанц.расцепитель (SHT)	●	●	●	●	●
	Контакт Упониженного (UVT)		●	●	●	●	●	
Подключение принадлеж-стей	Через клеммн. блок (SLT)	●	●	●	●	●		
	Через встроенный клеммник	●	●	●	●	●		
Монтаж и подключение	Лицевое	Под винт (стандарт)	●	●	●	●		
		Клеммный зажим	—	—	—	●	●	
		На шину	—	—	—	—	—	
	Заднее	(B)	●	●	●	●	●	
		Съемное	Заднее (PM) IP20 с автоотключ. (PM-IP)	—	—	—	●	●
Встроенные принадлеж-сти	Контакт предупр. сигнализации ^① (PAL)	—	—	—	—	●		
	Контакт токоограничения ^① (OAL)	—	—	—	—	●		
Внешние принадлежности	Выносная рукоятка	Монтаж на дверь шкафа (V)	●	●	●	●		
		Монтаж на выключатель (R)	—	—	—	●	●	
	Электропривод	(MDS)	—	—	—	●	●	
		Блокировка рычага для использ. с замком (HL)	●	●	●	●	●	
	Устройство блокировки рычага	(HL-S)	●	●	●	●	●	
		Блокирующ. крышка (LC)	●	●	●	●	●	
	Клеммные крышки	Большие (TC-L)	●	●	●	●	●	
		Маленькие (TC-S)	●	●	●	●	●	
		Для заднего соед. (BTC)	●	●	●	●	●	
	Механическая блокировка	Для съемного соед. (PTC)	●	●	●	●	●	
		(MI)	●	●	●	●	●	
	Изолирующ. перегородки	Между фазами (в комплекте) (BA-F)	●	●	●	●	●	
Переходник на DIN-рейку		●	●	●	—	—		
Прочее	Морской регистр ^② для 3-полюсных выключателей	LR, GL, BV, DNV, AB	LR, GL, BV, DNV, AB	LR, GL, BV, DNV, AB	LR, GL, BV, DNV, AB	LR, GL, BV, DNV, AB		
	Расцепитель	Гидр.-магнитный	Гидр.-магнитный	Гидр.-магнитный	Термомагнитный	Электронный		
	Кнопка отключения	+	+	+	+	+		

① Невозможно одновременное использование OAL и PAL. ② По запросу. ③ По запросу. Остальные характеристики на соответствии стандарту IEC/EN60947-2 – по запросу.

NF125-HGW RT (6)	NF125-HGW RE (7)	NF125-RGW RT (8)	NF125-UGW RT (9)
125	125	125	125
16-25, 25-40, 40-63, 63-100, 80-125 Регулируем.	16-32, 32-63, 63-100, 75-125 Регулируем.	16-25, 25-40, 40-63, 63-100 Регулируем.	16-25, 25-40, 40-63, 63-100 Регулируем.
3/4	3/4	3	3/4
690	690	690	690
20/20	20/20	25/25	30/30
50/50	50/50	125/125	200/200
65/65	65/65	125/125	200/200
75/75	75/75	125/125	200/200
100/100	100/100	125/125	200/200
40/40	—	—	—
A	A	A	A
8	8	8	8
3	3	3	3
●	●	●	●
●	●	●	●
105/140	105/140	105	105/140
165	165	240	240
86	86	86	86
110	110	110	110
2.0/2.6	2.0/2.6	3.1	3.1/3.9
●	●	●	●
●	●	●	●
●	●	●	●
●	●	●	●
●	●	●	●
●	●	●	●
●	●	●	●
●	●	●	●
●	●	●	●
●	●	●	●
●	●	●	●
—	—	—	—
●	●	●	●
—	—	—	—/●
●	●	●	●/—
—	●	—	—
—	●	—	—
●	●	●	●
●	●	●	●
●	●	●	●
●	●	●	●
●	●	●	●
●	●	●	●
●	●	●	●
●	●	●	●
●	●	●	●
●	●	●	●
●	●	●	●
—	—	—	—
LR, GL, BV, DNV, AB	LR, GL, BV, DNV, AB	LR, GL, BV, DNV, AB	LR, GL, BV, DNV, AB
Термомагнитный	Электронный	Термомагнитный	Электронный
+	+	+	+



Спецификации автоматических выключателей 160...250 А


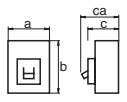
Модель		(Коды заказа см. стр. 23)	NF160-SGW RT (10)	NF160-SGW RE (11)	NF160-HGW RT (12)	NF160-HGW RE (13)	
Типоразмер (А)			160	160	160	160	
Расчетные данные	Номинальный ток I _n [А] при темп. окр. среды 40 °С		125–160 Регулируем.	80–160 Регулируем.	125–160 Регулируем.	80–160 Регулируем.	
	Кол-во полюсов		3 / 4	3 / 4	3 / 4	3 / 4	
	Ном. напряжение изоляции U _i [V]	AC	690	690	690	690	
	Номинальная отключающая способность [kA] (I _{cu} / I _{cs})	IEC/EN 60947-2 AC (50/60 Гц)	690 В	8 / 8	8 / 8	20 / 20	20 / 20
			500 В	30 / 30	30 / 30	50 / 50	50 / 50
			440 В	36 / 36	36 / 36	65 / 65	65 / 65
			400 В	36 / 36	36 / 36	75 / 75	75 / 75
			230 В	85 / 85	85 / 85	100 / 100	100 / 100
		DC	300 В	20 / 20	—	40 / 40	—
	Категория утилизации		A	A	A	A	
Ном. импульсн. выдерживаем. напряж U _{imp} [кВ]		8	8	8	8		
Степень загрязнения		3	3	3	3		
Реверсивное соединение		●	●	●	●		
Пригоден для изоляции		●	●	●	●		
Механические характеристики	Размеры [мм]		a 105 / 140	105 / 140	105 / 140	105 / 140	
		b 165	165	165	165		
		c 86	86	86	86		
		ca 110	110	110	110		
	Вес [кг]		2.0 / 2.6	2.0 / 2.6	2.0 / 2.6	2.0 / 2.6	
	Принадлеж-сти кассетного типа	Аварийный контакт (AL)	●	●	●	●	
		Доп. контакт (AX)	●	●	●	●	
		Дистанц. расцепитель (SHT)	●	●	●	●	
		Контакт Упониженное (UVT)	●	●	●	●	
	Подключени принадлеж-стей	Через клеммный блок (SLT)	●	●	●	●	
Через встроенный клеммник		●	●	●	●		
Монтаж и подключение	Лицевое	Под винт (стандарт)	●	●	●	●	
		Клеммные зажимы	●	●	●	●	
		На шину	—	—	—	—	
	Заднее	(B)	●	●	●	●	
	Съемное	Заднее (PM)	—	—	—	—	
	IP20 с автоотключ. (PM-IP)	●	●	●	●		
Встроенные принадлеж-сти	Контакт предварит. сигнализации ^① (PAL)	—	●	—	●		
	Контакт токоограничения ^② (OAL)	—	●	—	●		
Внешние принадлежности	Выносная рукоятка	Монтаж на дверь шкафа (V)	●	●	●	●	
		Монтаж на выключатель (R)	●	●	●	●	
	Электропривод (MDS)	●	●	●	●		
	Устройство блокировки рычага	Блокировка рычага для использ. с замком (HL)	●	●	●	●	
		(HL-S)	●	●	●	●	
		Блокирующ. крышка (LC)	●	●	●	●	
	Клеммные крышки	Большие (TC-L)	●	●	●	●	
		Маленькие (TC-S)	●	●	●	●	
		Для заднего соед. (BTC)	●	●	●	●	
		Для съемного соед. (PTC)	●	●	●	●	
Механическая блокировка (MI)	●	●	●	●			
Изолирующ. перегородки (в комплекте) (BA-F)	●	●	●	●			
Переходник на DIN-рейку	—	—	—	—			
Прочее	Морской регистр ^③ для 3-пол. выключателей	—	—	—	—		
	Расцепитель	Термомагнитный	Электронный	Термомагнитный	Электронный		
	Кнопка отключения	+	+	+	+		

① Невозможна одновременная установка PAL и OAL. ② Другие по запросу. ③ По запросу.
Missing specifications accord. to IEC/EN 60947-2 on request.

NF250-SGW RT (14) 250	NF250-SGW RE (15) 250	NF250-HGW RT (16) 250	NF250-HGW RE (17) 250	NF250-RGW RT (18) 250	NF250-UGW RT (19) 250
125-160, 160-250 Регулируем.	125-250 Регулируем.	125-160, 160-250 Регулируем.	125-250 Регулируем.	125-160, 160-225 Регулируем.	125-160, 160-225 Регулируем.
3/4	3/4	3/4	3/4	3	3/4
690	690	690	690	690	690
8/8	8/8	20/20	20/20	25/25	30/30
30/30	30/30	50/50	50/50	125/125	200/200
36/36	36/36	65/65	65/65	125/125	200/200
36/36	36/36	75/75	75/75	125/125	200/200
85/85	85/85	100/100	100/100	125/125	200/200
20/20	—	40/40	—	—	—
A	A	A	A	A	A
8	8	8	8	8	8
3	3	3	3	3	3
●	●	●	●	●	●
●	●	●	●	●	●
105/140	105/140	105/140	105/140	105	105/140
165	165	165	165	240	240
86	86	86	86	86	86
110	110	110	110	110	110
2.0/2.6	2.0/2.6	2.0/2.6	2.0/2.6	3.1	3.1/3.9
●	●	●	●	●	●
●	●	●	●	●	●
●	●	●	●	●	●
●	●	●	●	●	●
●	●	●	●	●	●
●	●	●	●	●	●
●	●	●	●	●	●
●	●	●	●	●	●
—	—	—	—	—	—
●	●	●	●	●	●
—	—	—	—	—	—/●
●	●	●	●	●	●/—
—	●	—	●	—	—
—	●	—	●	—	—
●	●	●	●	●	●
●	●	●	●	●	●
●	●	●	●	●	●
●	●	●	●	●	●
●	●	●	●	●	●
●	●	●	●	●	●
●	●	●	●	●	●
●	●	●	●	●	●
●	●	●	●	●	●
●	●	●	●	●	●/—
●	●	●	●	●	●
●	●	●	●	●	●
—	—	—	—	—	—
LR, GL, BV, DNV, AB	LR, GL, BV, DNV, AB	LR, GL, BV, DNV, AB	LR, GL, BV, DNV, AB	LR, GL, BV, DNV, AB	LR, GL, BV, DNV, AB
Термомагнитный	Электронный	Термомагнитный	Электронный	Термомагнитный	Термомагнитный
+	+	+	+	+	+



Спецификации автоматических выключателей 400...630 А

Модель		(коды заказа см. стр. 23)	NF400-SEP (20)	NF400-SEP (21)	NF400-HEP (22)	NF400-REP (23)
Типоразмер(A)			400	400	400	400
Расчетные данные	Номинальный ток I _n [A] при темп.окр.среды 40 °C		200–400 Регулируем.	200–400 Регулируем.	200–400 Регулируем.	200–400 Регулируем.
	Кол-во полюсов		3	3 / 4	3 / 4	3
	Ном. напряжение изоляции U _i [В]	AC	600	690	690	690
	Номинальная отключающая способность [кА] IEC/EN 60947-2 AC ^① (50/60 Гц)	690 В	—	10 / 10 (5 / 5) ^②	10 / 10	15 / 10
		500 В	15 / 8	30 / 30 (25 / 25) ^②	50 / 50	70 / 35
		440 В	25 / 13	42 / 42 (36 / 36) ^②	65 / 65	125 / 63
		400 В	36 / 18	45 / 45 (36 / 36)^②	70 / 70	125 / 63
	(I _{cu} / I _{cs})	230 В	50 / 20	85 / 85 (65 / 65) ^②	100 / 100	150 / 75
	Категория утилизации		B	B	B	B
	Ном.кратковр. выдержив.ток I _{cw} [кА/с]		5 / 0.25	5 / 0.25	5 / 0.25	5 / 0.25
Ном.импульсн.выдержив.напряжение U _{imp} [кВ]		8	8	8	8	
Степень загрязнения		3	3	3	3	
Реверсивное соединение		●	●	●	●	
Пригоден для изоляции 		●	●	●	●	
Механические характеристики	Размеры [мм]		a 140	140 / 185	140 / 185	140
		b 257	257	257	257	
		c 103	103	103	103	
		ca 155	155	155	155	
	Вес [кг]		6.0	6.0 / 7.8	6.0 / 7.8	6.0
	Принадлеж-сти кассетного типа	Аварийный контакт (AL)	●	●	●	●
		Доп. контакт (AX)	●	●	●	●
		Дистанц.расцепитель (SHT)	●	●	●	●
		Контакт Упониженного (UVT)	●	●	●	●
	Подключение принадлеж-стей	Через клеммный блок (SLT)	●	●	●	●
Через внутренний клеммник ^③		●	●	●	●	
Монтаж и подключение	Лицевое На шину (стандарт)	●	●	●	●	
	Заднее (B)	●	●	●	●	
	Съемное Заднее (PM)	●	●	●	●	
Встроенные принадлеж-сти	Контакт предупр. сигнализации (PAL)	●	●	●	●	
	Индикация сброса (TI)	●	●	●	●	
Внешние принадлежности	Выносная рукоятка	Монтаж на дверь шкафа (V)	●	●	●	●
		Монтаж на выключатель (R)	●	●	●	●
	Электропривод	С возвратной пружиной (MDS)	●	●	●	●
		(HL)	●	●	●	●
	Устройство блокировки рычага	Блокировка рычага для использ. с замком (HL-S)	●	●	●	●
		(HL-S)	●	●	●	●
	Клеммные крышки	Большие (TC-L)	●	●	●	●
Для заднего соединения (BTC)		●	●	●	●	
Механическая блокировка (MI)	●	●	●	●		
Изолирующ. перегородки (в комплекте) (BA-F)	●	●	●	●		
Прочее	Морской регистр ^④ для 3-пол выключателей	LR, GL, BV, DNV, AB	LR, GL, BV, DNV, AB	LR, GL, BV, DNV, AB	LR, GL, BV, AB	
	Расцепитель	Электронный	Электронный	Электронный	Электронный	
	Кнопка отключения	+	+	+	+	

① DC по запросу. ② При использовании клеммных зажимов разрывающая способность уменьшается. ③ по запросу. ④ Другие по запросу.
Остальные спецификации на соответствие МЭК/ЕН 60947-2 по запросу.

NF400-UEP (24)	NF630-CEP (25)	NF630-SEP (26)	NF630-HEP (27)	NF630-REP (28)	NF630-UEP (29)
400	630	630	630	630	630
200-400 Регулируем.	300-630 Регулируем.	300-630 Регулируем.	300-630 Регулируем.	300-630 Регулируем.	300-630 Регулируем.
3 / 4	3	3 / 4	3 / 4	3	3 / 4
690	600	690	690	690	690
35 / 35	—	10 / 10	15 / 15	20 / 15	35 / 35
170 / 170	18 / 9	30 / 30	50 / 50	70 / 35	170 / 170
200 / 200	36 / 18	42 / 42	65 / 65	125 / 63	200 / 200
200 / 200	36 / 18	45 / 45	70 / 70	125 / 63	200 / 200
200 / 200	50 / 25	85 / 85	100 / 100	150 / 75	200 / 200
B	B	B	B	B	B
5 / 0.25	7.6 / 0.25	7.6 / 0.25	7.6 / 0.25	7.6 / 0.25	7.6 / 0.25
8	8	8	8	8	8
3	3	3	3	3	3
●	●	●	●	●	●
●	●	●	●	●	●
140 / 280	210	210 / 280	210 / 280	210	210 / 280
297 / 322	275	275	275	275	322
200	103	103	103	103	200
252	155	155	155	155	252
16.7 / 26.1	10.5	10.5 / 13.6	10.5 / 13.6	10.5	25.7 / 31.9
●	●	●	●	●	●
●	●	●	●	●	●
●	●	●	●	●	●
●	●	●	●	●	●
●	●	●	●	●	●
●	●	●	●	●	●
●	●	●	●	●	●
●	●	●	●	●	●
●	●	●	●	●	●
● / —	●	●	●	●	● / —
●	●	●	●	●	●
●	●	●	●	●	●
—	●	●	●	●	—
—	●	●	●	●	—
—	●	●	●	●	—
●	●	●	●	●	●
●	●	●	●	●	●
●	●	●	●	●	●
●	●	●	●	●	●
●	●	●	●	●	●
●	●	●	●	●	●
LR, GL, BV, NK, AB	LR, GL, BV, DNV, AB	LR, GL, BV, NK, AB	LR, GL, BV, NK, AB	LR, GL, BV, AB	LR, GL, BV, AB
Электронный	Электронный	Электронный	Электронный	Электронный	Электронный
+	+	+	+	+	+



Спецификации автоматических выключателей 800...1600 А

Модель		(Коды заказа см. стр. 23)	NF800-SEP (30)	NF800-SEP (31)	NF800-HEP (32)	NF800-REP (33)
Типоразмер (А)			800	800	800	800
Расчетные данные	Номинальный ток I_n [А] при темп.окр.среды 40 °С		400–800 Регулируем.	400–800 Регулируем.	400–800 Регулируем.	400–800 Регулируем.
	Кол-во полюсов		3	3 / 4	3 / 4	3
	Ном.напряжение изоляции U_i [В]	AC	600	690	690	690
	Номинальная разрывающая способность [кА] IEC/EN 60947-2 AC ^① (50/60 Гц)	690 В	—	10 / 10	15 / 15	20 / 15
		500 В	18 / 9	30 / 30	50 / 50	70 / 35
		440 В	36 / 18	42 / 42	65 / 65	125 / 63
		400 В	36 / 18	45 / 45	70 / 70	125 / 63
	(I_{cu} / I_{cs})	230 В	50 / 25	85 / 85	100 / 100	150 / 75
	Категория утилизации		B	B	B	B
	Ном.кратковр.выдерживаем.ток I_{cw} [кА/с]		9.6 / 0.25	9.6 / 0.25	9.6 / 0.25	9.6 / 0.25
	Ном.импульсн.выдерживаем.напр. U_{imp} [кВ]		8	8	8	8
	Степень загрязнения		3	3	3	3
Реверсивное соединение		●	●	●	●	
Пригоден для изоляции		●	●	●	●	
Механические характеристики	Размеры [мм]		a 210	210 / 280	210 / 280	210
		b 275	275	275	275	
		c 103	103	103	103	
		ca 155	155	155	155	
		Вес [кг]		10.9	10.9 / 14.2	10.9 / 14.2
	Принадлеж-сти кассетного типа	Аварийный контакт (AL)	●	●	●	●
		Доп. контакт (AX)	●	●	●	●
		Дистанц.расцепитель (SHT)	●	●	●	●
		Контакт Упониженного (UVT)	●	●	●	●
	Подключение принадлеж-тей	Через клеммн. блок (SLT)	●	●	●	●
Через встроенный клеммник ^②		●	●	●	●	
Монтаж и подключение	Лицевое На шину (стандарт)	●	●	●	●	
	Заднее (B)	●	●	●	●	
	Съемное Заднее (PM)	●	●	●	●	
Встроенные принадлеж-сти	Контакт предупр. сигнализации (PAL)	●	●	●	●	
	Индикация сброса (TI)	●	●	●	●	
Внешние принадлежности	Выносная рукоятка	Монтаж на дверь шкафа (V)	●	●	●	●
		Монтаж на выключатель (R)	●	●	●	●
	Электропривод	С возвратной пружиной (MDS)	●	●	●	●
		Устройство блокировки рычага	Блокировка рычага с исполъз. замков (HL)	●	●	●
		(HL-S)	●	●	●	●
	Клеммные крышки	Большие (TC-L)	●	●	●	●
		Для заднего соед. (BTC)	●	●	●	●
	Механическая блокировка (MI)	●	●	●	●	
	Изолирующ. перегородки (в комплекте) (BA-F)	●	●	●	●	
	Прочее	Морской регистр ^③ для 3-пол выключателей	LR, GL, BV, DNV, AB	LR, GL, BV, DNV, AB	LR, GL, BV, AB	LR, GL, BV, AB
Расцепитель		Электронный	Электронный	Электронный	Электронный	
Кнопка отключения		+	+	+	+	

① DC по запросу. ② По запросу. ③ Другие по запросу. ④ Собирается на заводе. ⑤ TC-N. Остальные характеристики на соответствие стандарту МЭК/ЕН 60947-2 по запросу.

NF800-UEP 800	(34)	NF1000-SS 1000	(34)	NF1250-SS 1250	(35)	NF1250-UR 1250	(36)	NF1600-SS 1600	(37)
400-800 Регулируем.		500-1000 Регулируем.		600-1250 Регулируем.		600-700-800- 1000-1200-1250 Регулируем.		800-1600 Регулируем.	
3 / 4		3 / 4		3 / 4		3 / 4		3 / 4	
690		690		690		690		690	
35 / 35		25 / 13		25 / 13		—		25 / 13	
170 / 170		65 / 33		65 / 33		85 / 42		65 / 33	
200 / 200		85 / 43		85 / 43		125 / 65		85 / 43	
200 / 200		85 / 43		85 / 43		125 / 65		85 / 43	
200 / 200		125 / 63		125 / 63		170 / 85		125 / 63	
B		B		B		B		B	
9,6 / 0,25		20 / 0,3		20 / 0,3		— [®]		20 / 0,3	
8		8		8		8		8	
3		3		3		3		3	
●		●		●		●		●	
●		—		—		—		—	
210 / 280		210 / 280		210 / 280		240 / 310		210 / 280	
322		406		406		406		406	
200		140		140		144		140	
252		190		190		194		190	
27,6 / 33,7		23,5 / 30,7		23,5 / 30,7		37,2 / 46,7		34,5 / 41,2	
●		●		●		●		●	
●		●		●		●		●	
●		●		●		●		●	
●		●		●		●		●	
●		●		●		●		●	
●		●		●		●		●	
●		●		●		●		●	
●		● ^④		● ^④		● ^④		● ^④	
—		● ^④		● ^④		● / — ^④		—	
●		●		●		●		●	
●		●		●		●		●	
—		●		●		●		●	
—		●		●		●		●	
—		●		●		—		●	
●		●		●		●		●	
●		—		—		—		—	
●		● ^⑤		● ^⑤		●		—	
●		—		—		—		—	
●		●		●		●		●	
●		●		●		●		●	
—		LR, GL, AB		LR, GL, AB		—		—	
Электронный		Электронный		Электронный		Электронный		Электронный	
+		+		+		+		+	



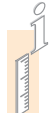
Спецификации разъединителей DSN, МЭК 60947-3, ЕН 60947-3

Модель (Коды заказа см.стр. 23)		DSN32-SW (38)	DSN63-SW (39)	DSN125-SGW (40)	DSN160-SGW (41)	DSN250-SGW (42)						
Расчетные данные	Номинальный ток I _n [A]	40 °C	32	63	125	160	250					
	Кол-во полюсов		3	3 / 4	3 / 4	3 / 4	3 / 4					
	Ном. напряжение изоляции U _i [B]	AC	600	600	600	690	690					
		DC	250	250	250	250	250					
	Номинальное напряжение U _e [B]	AC	500	600	690	690	690					
		DC	250	250	300	300	300					
	Ном.импульсн.выдерж.напр. U _{imp} [кВ]		6	6	8	8	8					
	Степень загрязнения		2	2	2	2	2					
	Категория утилизации		AC-23A, DC-23A	AC-23A, DC-23A	AC-23A, DC-23A	AC-23A, DC-23A	AC-23A, DC-23A					
	Ток выключения и ток отключения	Ток включ.	AC / DC циклы	A 320 / 128	5	630 / 252	5	1250 / 500	5	1600 / 640	5	2500 / 1000
		Ток отключ.	AC / DC циклы	A 256 / 128	5	504 / 252	5	1000 / 500	5	1280 / 640	5	2000 / 1000
	Эксплуатационные хар-стики	Без тока		10000	10000	50000	40000	25000				
		С током (440В / 690В)		6000 / —	6000 / —	30000 / 1000	20000 / 1000	10000 / 1000				
	Кратковр.выдерж.ток I _{сw}	1с	A	1000	1000	2000	3000	4000				
	Ток короткого замыкания I _{сm}	1с	A	1500	1500	3000	4000	6000				
Макс.переключаемый ток ^①	AC / DC	A	192 / 80	378 / 157.5	750 / 312.5	960 / 400	1500 / 625					
	Циклы		12	12	12	12	12					
Suitable for isolation			●	●	●	●	●					
Размеры [мм]		a	75	75 / 100	75 / 100	90 / 120	105 / 140					
		b	130	130	165	165	165					
		c	68	68	68	68	68					
		ca	90	90	110	110	110					
		Вес [кг]		0.55	0.60	2.0 / 2.6	2.0 / 2.6	2.0 / 2.6				
Механические характеристики	Принадлеж-стикассетного типа	Аварийный контакт (AL)	●	●	●	●	●					
		Доп. контакт (AX)	●	●	●	●	●					
		Дистанц.расцепитель (SHT)	●	●	●	●	●					
		Контакт Упониженного (UVT)	●	●	●	●	●					
		Подключение принадлеж-стей	Через клеммн. блок (SLT)	●	●	●	●	●				
	Через встроенн.клеммник ^②	●	●	●	●	●						
Монтаж и подключение	Лицевое	На шину	● ^③	● ^③	● ^③	● ^③	● ^③					
		Клемнный зажим	—	—	●	●	●					
		На шину	●	●	●	●	●					
		Заднее (B)	●	●	●	●	●					
		Заднее (PM)	●	●	●	●	●					
		Съемное IP 20 с автоотключ. (PM-IP)	—	—	●	●	●					
Внешние принадлежности	Выносная рукоятка	Монтаж на дверь шкафа (V)	●	●	●	●	●					
		Монтаж на выключатель (R)	—	—	●	●	●					
	Электропривод (MDS)	—	—	●	●	●						
	Устройство блокировки рычага	Блокировка рычага с использ. замков (HL)	●	●	●	●	●					
		(HL-S)	●	●	●	●	●					
		Блокирующ. крышка (LC)	●	●	●	●	●					
	Клеммные крышки	Большие (TC-L)	●	●	●	●	●					
		Маленькие (TC-S)	●	●	●	●	●					
		Для заднего соед. (BTC)	●	●	●	●	●					
	Механическая блокировка (MI)	●	●	●	●	●						
Изолирующ. перегородки (в комплекте)	Между фазами (BA-F)	●	●	●	●	●						
Переходник на DIN-рейку		●	●	—	—	—						
Модель соответств. автоматич. выключателя		NF32-SW	NF63-SW	NF125-SGW	NF160-SGW	NF250-SGW						

① Данная характеристика в соответствии с МЭК60947-2, пункт 7.2.4.1. ② По запросу. ③ Стандарт. ④ Собирается на заводе. ⑤ TC-N. Остальные спецификации на соответствие МЭК/ЕН 60947-2 по запросу.

DSN400-SP (43)	DSN630-SP (44)	DSN800-SP (45)	DSN1000-SS (46)	DSN1250-SS (47)	DSN1600-SS (48)
400	630	800	1000	1250	1600
3 / 4	3 / 4	3 / 4	3 / 4	3 / 4	3 / 4
690	690	690	690	690	690
250	250	250	250	250	250
690	690	690	690	690	690
250	250	250	250	250	250
8	8	8	8	8	8
3	3	3	3	3	3
AC-23A, DC-23A	AC-23A, DC-23A	AC-23A, DC-23A	AC-23A, DC-23A	AC-23A, DC-23A	AC-23A, DC-23A
4000 / 1600	6300 / 2520	8000 / 3200	10000 / 4000	12500 / 5000	16000 / 6400
3 / 5	3 / 5	3 / 5	3 / 5	3 / 5	3 / 5
3200 / 1600	5040 / 2520	6400 / 3200	8000 / 4000	10000 / 5000	12800 / 6400
3 / 5	3 / 5	3 / 5	3 / 5	3 / 5	3 / 5
4000	4000	2500	2500	2500	2500
1000	1000	500	500	500	500
6000	8000	10000	12000	12000	16000
10200	13600	17000	24000	24000	32000
2400 / 1000	3780 / 1575	4800 / 2000	6000 / 2500	7500 / 3125	9600 / 4000
12	12	12	12	12	12
●	●	●	—	—	—
140 / 185	210 / 280	210 / 280	210 / 280	210 / 280	210 / 280
257	275	275	406	406	406
103	103	103	140	140	140
155	155	155	190	190	190
5.7 / 7.5	8.5 / 12.5	10.9 / 14.2	23.0 / 30.2	23.0 / 30.2	34.0 / 40.7
●	●	●	●	●	●
●	●	●	●	●	●
●	●	●	●	●	●
●	●	●	●	●	●
●	●	●	●	●	●
●	●	●	●	●	●
—	—	—	—	—	—
—	—	—	—	—	—
● ^①	● ^①	● ^①	● ^①	● ^①	● ^①
●	●	●	● ^④	● ^④	● ^④
●	●	●	● ^④	● ^④	● ^④
—	—	—	—	—	—
●	●	●	●	●	●
●	●	●	●	●	●
●	●	●	●	●	●
●	●	●	●	●	●
●	●	●	●	●	●
—	—	—	—	—	—
●	●	●	● ^⑤	● ^⑤	—
—	—	—	—	—	—
●	●	●	●	●	●
●	●	●	●	●	●
●	●	●	●	●	●
—	—	—	—	—	—
NF400-SEP	NF630-SEP	NF800-SEP	NF1000-SS	NF1250-SS	NF1600-SS

BASICS



Коды заказа автоматических выключателей 3...125 А

№ ^①	Модель	Ном. ток (In)	Артикул для 3-пол. выключат.	Артикул для 4-пол. выключат.
Серия S с гидравлико-магнитным расцепителем, нерегулируемая уставка, AC				
1	NF32-SW	3 A	146309	—
		4 A	146310	—
		6 A	146311	—
		10 A	146312	—
		16 A	146313	—
		20 A	146314	—
		25 A	146315	—
		32 A	146316	—
2	NF63-SW	3 A	146317	146331
		4 A	146318	146332
		6 A	146319	146333
		10 A	146320	146335
		16 A	146321	146337
		20 A	146322	146339
		25 A	146324	146340
		32 A	146326	146341
		63 A	146329	146344
Серия H с гидравлико-магнитным расцепителем, нерегулируемая уставка, AC				
3	NF63-HW	10 A	146345	146354
		16 A	146346	146355
		20 A	146347	146356
		25 A	146348	146357
		32 A	139745	146358
		40 A	146350	146359
		50 A	146352	146360
		63 A	146353	146361

№ ^①	Модель	Ном. ток (In)	Артикул для 3-пол. выключат.	Артикул для 4-пол. выключат.
Серия S, с термоманитным расцепителем, AC, DC				
4	NF125-SGW RT	16-25 A	139672	139677
		25-40 A	139673	139678
		40-63 A	139674	139679
		63-100 A	139675	139680
		80-125 A	139676	139682
Серия S, с электронн. расцепит., рег. уставка, AC				
5	NF125-SGW RE	16-32 A	139684	139685
		32-63 A	137493	139687
		63-100 A	137496	137500
		75-125 A	137498	137502
Серия H, с термо-магн. расцепит., рег. уст., AC, DC				
6	NF125-HGW RT	16-25 A	139692	139698
		25-40 A	139694	139699
		40-63 A	139695	139700
		63-100 A	139696	139701
		80-125 A	139697	139702
Серия H с электронн. расцепителем, AC				
7	NF125-HGW RE	16-32A	139703	139709
		32-63A	139704	139710
		63-100A	139705	139711
		75-125A	139707	139712
Серия R с термо-магн. расцепит., рег. уст., AC				
8	NF125-RGW RT	16-25 A	139706	—
		25-40 A	139708	—
		40-63 A	139721	—
		63-100 A	139722	—
Серия U с термо-магн. расцепителем, рег. уст., AC				
9	NF125-UGW RT	16-25 A	139723	139727
		25-40 A	139724	139728
		40-63 A	139725	139729
		63-100 A	139726	139730

^① Нумерация согласно стр. 12-15.

Коды заказа автоматических выключателей 160...250 А

№ ^①	Модель	Ном. ток (In)	Артикул для 3-пол. выключат.	Артикул для 4-пол. выключат.
Серия S с терм.-магн. расцепит., AC, DC				
10	NF160-SGW RT	125-160 A	139713	139714
Серия S с электронн. расцепит., AC				
11	NF160-SGW RE	80-160 A	139715	139716
Серия H с терм.-магн. расцепит., AC, DC				
12	NF160-HGW RT	125-160A	139717	139718
Серия H с электронн.расцепит, рег.уст., AC				
13	NF160-HGW RE	80-160 A	139719	139720
Серия S с терм.-магн.расцепи., рег.уст., AC, DC				
14	NF250-SGW RT	125-160 A	139681	139686
		160-250 A	139683	139688
Серия S с электронн.расцепит, рег.устр., AC				
15	NF250-SGW RE	125-250 A	137503	137505

№ ^①	Модель	Ном. ток (In)	Артикул для 3-пол. выключат.	Артикул для 4-пол. выключат.
Серия H с терм.-магн.расцепит., рег.уст., AC, DC				
16	NF250-HGW RT	125-160 A	139689	139691
		160-250 A	139690	139693
Серия H с электронн.расцепит рег.уст., AC				
17	NF250-HGW RE	125-250 A	137506	137507
Серия R с терм.-магн.расцепит., рег.уст., AC				
18	NF250-RGW RT	125-160 A	139731	—
		160-225 A	139732	—
Серия U с терм.-магн.расцепит., рег.уст.,AC				
19	NF250-UGW RT	125-160 A	139733	139735
		160-225 A	139734	139736

Коды заказа автоматических выключателей 400...800 А

№ ^①	Модель	Ном. ток (In)	Артикул для 3-пол. выключат.	Артикул для 4-пол. выключат.
Серия C с электронн.расцепит.,рег.уст., AC				
20	NF400-CEP	200-400 A	139945	—
25	NF630-CEP	300-630 A	139953	—
30	NF800-CEP	400-800 A	139961	—
Серия S с электронн.расцепит.,рег.уст., AC				
21	NF400-SEP	200-400 A	139949	139950
26	NF630-SEP	300-630 A	139957	139958
31	NF800-SEP	400-800 A	139965	139966
Серия H с электронн.расцепит.,рег.уст., AC				
22	NF400-HEP	200-400 A	139946	139947
27	NF630-HEP	300-630 A	139954	139955
32	NF800-HEP	400-800 A	139962	139963

№ ^①	Модель	Ном. ток (In)	Артикул для 3-пол. выключат.	Артикул для 4-пол. выключат.
Серия R с электронн.расцепит., рег.уст., AC				
23	NF400-REP	200-400 A	139948	—
28	NF630-REP	300-630 A	139956	—
33	NF800-REP	400-800 A	139964	—
Серия U с электронн.расцепит., рег.уст., AC				
24	NF400-UEP	200-400 A	139951	139952
29	NF630-UEP	300-630 A	139959	139960
34	NF800-UEP	400-800 A	139967	139968

Коды заказа автоматических выключателей 1000...1600 А

№ ^①	Модель	Ном. ток (In)	Артикул для 3-пол. выключат.	Артикул для 4-пол. выключат.
Серии SS/UR с эл.расцепит., регул.установка, AC				
35	NF1000-SS	500-1000 A	141448	141458
36	NF1250-SS	600-1250 A	141454	141461
37	NF1250-UR	600-700-800-1000-1200-1250 A	141463	141470
38	NF1600-SS	800-1600 A	141456	141462

Коды заказа разъединителей DSN 32...1600 А

№ ^①	Модель	Ном. ток (In)	Артикул для 3-пол. выключат.	Артикул для 4-пол. выключат.
Разъединители (без расцепителя)				
39	DSN32-SW	32 A	146308	—
40	DSN63-SW	63 A	139737	139738
41	DSN125-SGW	125 A	139739	139740
42	DSN160-SGW	160 A	139741	139742
43	DSN250-SGW	250 A	139743	139744
44	DSN400-SP	400 A	139929	139930
45	DSN630-SP	630 A	139931	139942
46	DSN800-SP	800 A	139943	139944
47	DSN1000-SS	1000 A	141471	141474
48	DSN1250-SS	1250 A	141472	141476
49	DSN1600-SS	1600 A	141473	141478

① Нумерация согласно стр.16-21



Встраиваемые принадлежности

Принадлежности кассетного типа

Новое размещение и конструктивные особенности встраиваемых принадлежностей (например сигнальных и дополнительных контактов), позволяющих нарастить электрическую цепь, экономя время и пространство. Сразу после установки они готовы к работе. Наличие отдельных камер для этих принадлежностей делает данное

решение весьма безопасным. Таким образом принадлежности кассетного типа обеспечивают высокую адаптивность при наращивании цепей.

Существует несколько разновидностей принадлежностей кассетного типа; они подходят для автоматических выключателей от 30 AF до 800 AF:

- Аварийный контакт (AL)
 - Дополнительный. контакт (AX)
 - Аварийный и Дополнительный контакты (AL+AX)
 - Дистанционный расцепитель (SHT)
 - Контакт пониженного напряжения (UVT)
- С клеммным блоком (стандартн.).

Аварийный контакт (AL)

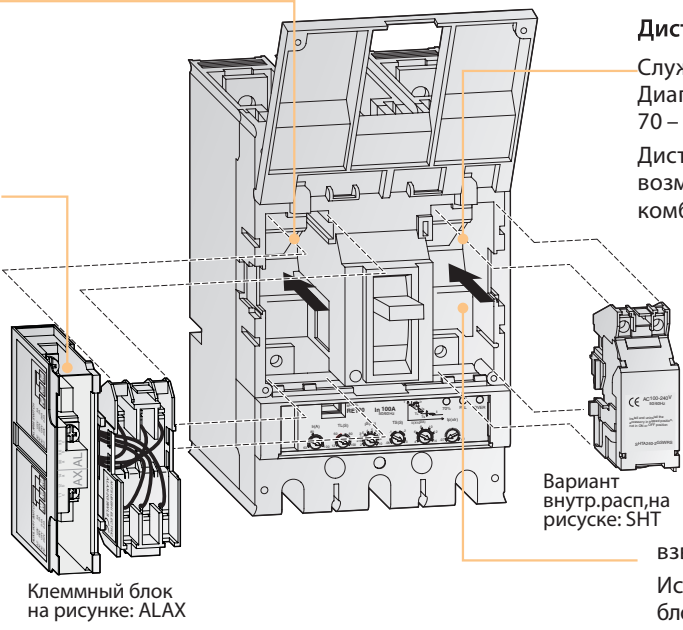
Служит для индикации расцепления.

Дополнит. контакт (AX)

Служит для индикации ВКЛ/ВЫКЛ.

Клеммный блок (SLT)

Клеммный блок используется для вывода контактов встраиваемых принадлежностей. Также существуют кассетные принадлежности с клемником устанавливаемым внутри выключателя, без клеммного блока. Соединительный кабель выходит из корпуса выключателя, при этом появляется возможность расположить несколько выключателей в ряд вплотную друг к другу.



Дистанционн. расцепитель (SHT)

Служит для удаленного расцепления. Диапазон напряжения управления – 70 – 100 % от номинального. Дистанционный расцепитель делает возможным использование АВ в комбинации с ELR.

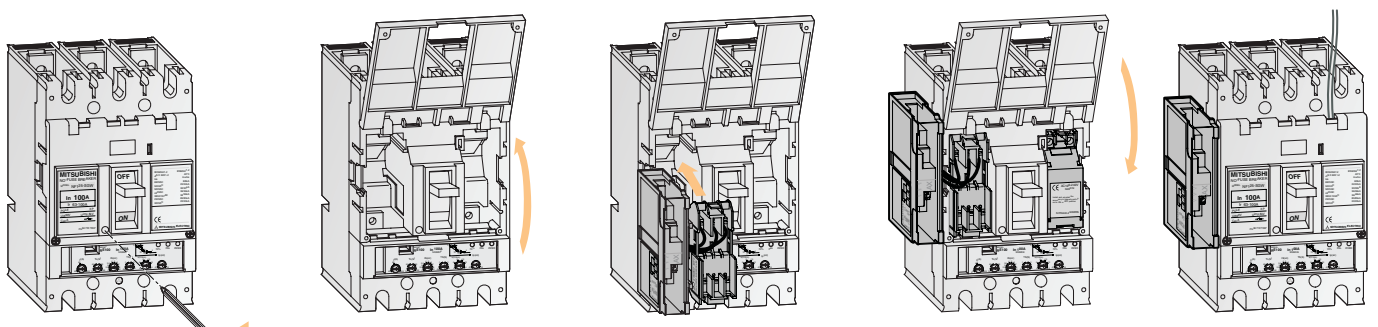
Контакт пониженного напряжения (UVT)

Напряжение расцепления – 35 – 70 % от номинального. По восстановлению напряжения до уровня 85 % и выше, АВ можно взвести или отключить. Используется как электрическая блокировка, и предназначен для агрегатов, требующих защиты от падения напряжения.

Клеммный блок на рисунке: ALAX

Вариант внутр. расп. на рисунке: SHT

Простота установки



Нажмите кнопку отключения

Как установить:

1. Нажмите кнопку отключения (PTT), чтобы отключить выключатель и ослабьте винты передней крышки.
2. Откройте переднюю крышку.
3. Установите кассету(ы)
4. Закройте крышку и затяните винты
5. Проверьте функциональность

Осторожно!

- Перед установкой принадлежностей убедитесь что выключатель разомкнут.
- Установка должна проводиться квалифицированным специалистом.
- Обязательно прочитайте руководство пользователя в упаковке устройства.

Для получения информации по типоразмерам 1000 AF и 1600 AF свяжитесь с Вашим поставщиком.

Перечень встраиваемых принадлежностей

Встраив. принадлежности кассетного типа	Функция	См.страницу
AL (Аварийный переключатель)	Аварийный переключатель AL служит для индикации отключения	Стр. 26
AX (Дополнительный переключатель)	Дополнительный переключатель AX служит для индикации положения выключателя ON или OFF	Стр. 26
SHT (Дистанционный расцепитель)	Дистанционный расцепитель SHT служит для дистанционного автоматического отключения. Допустимое напряжение отключения составляет от 70 до 110% от номинального, как для DC, так и для AC.	Стр. 28
UVT (Выключатель пониженного напряжения)	Выключатель пониженного напряжения UVT служит для автоматического отключения во время падения напряжения. Напряжение отключения составляет от 35 до 70% номинального. Когда напряжение составляет 85 % и более от номинального, UVT может быть включен заново, а выключатель замкнут.	Стр. 30

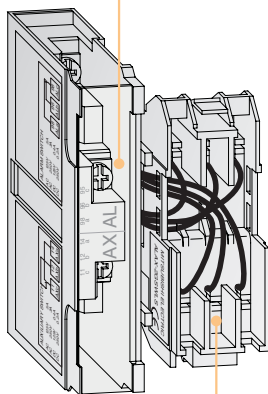
Подключение принадлежностей

Существует 2 способа подключения встраиваемых принадлежностей:

- Клеммный блок (SLT)
- Встроенный клеммник

Клеммный блок SLT

Клеммный блок с винтовыми клеммами



Принадлежности кассетного типа (пример: ALAX, то же для SHT и UVT)

Назначение

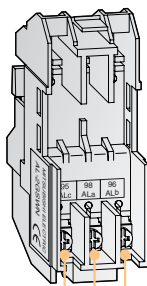
Все принадлежности кассетного типа обычно оборудованы клеммным блоком SLT.

Клеммная крышка клеммного блока предназначена для обеспечения безопасности.

Она используется для всех трех типов соединений: лицевого, заднего и съемного.

- Промежуточные клеммы не требуются.
- Особое расположение клеммных винтов упрощает подключение.
- Упрощена проверка клеммных винтов на момент затяжки.Т
- Крышка клеммного блока поставляется с ним в одной упаковке.

Вариант без клеммника, для прямого подключения



Винтовые клеммы

Пример: AL, то же для SHT и UVT

Назначение

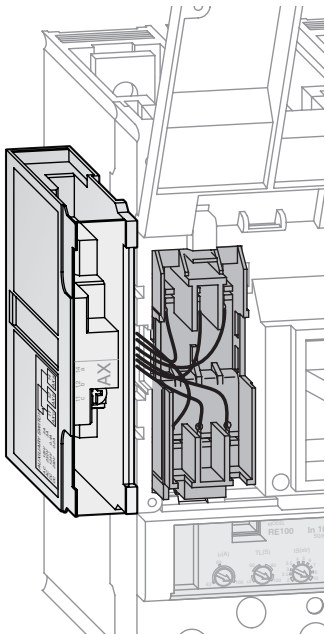
Опционально принадлежности кассетного типа поставляются с внутренним клеммником без выносного клеммного блока.

Цепи управления, в данном случае, подключаются непосредственно на клеммы встраиваемых принадлежностей и выводятся из корпуса.

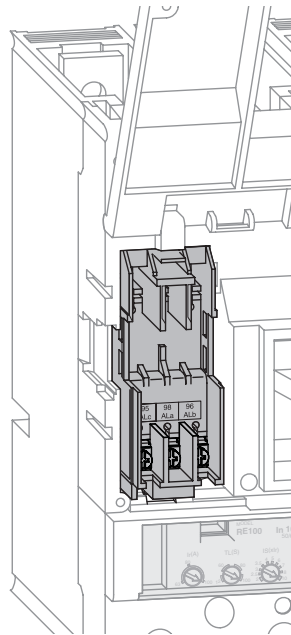
- Быстрый монтаж/демонтаж аксессуаров не предусматривает демонтажа АВ..
- Допускается монтаж АВ в ряд, вплотную.
- Т.к. клеммник подключения цепей управления находится внутри корпуса АВ, не требуется дополнительных крышек для клеммников.

■ Аварийный и дополнительный переключатель (монтируются с левой стороны)

BASICS



вариант с клеммным блоком (SLT)



вариант со встроенным клеммником

Назначение

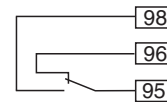
Аварийный переключатель AL служит для индикации отключения.

Дополнительный переключатель AX служит для индикации положения выключателя ON или OFF.

Переключатель ALAX является комбинацией аварийного переключателя AL и дополнительного переключателя AX в одном корпусе.

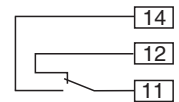
- AL, AX и ALAX предназначены для установки с левой стороны и оборудованы клеммным блоком SLT
- Вариант с встроенным клеммником также возможен.
- Если Вам необходима установка справа или тип с выводом проводов, укажите это при заказе.

Схемы контактов



(1 W)

Авар.контакт AL



(1 W)

Доп.контакт AX

Процедура переключения

Работа аварийного переключателя AL

Основные состояния АВ	Аварийный контакты
OFF или ON	
Отключение	

① Когда используется постоянный ток - должна учитываться полярность

Работа дополнительного переключателя AX

Основные состояния АВ	Дополнительные контакты
OFF или ON	
ON	

Параметры переключателей AL, AX

Вид микропереключателей для	Напряжения (V AC)	Резистивная нагрузка (A)	Индуктивная нагрузка (A)	Напряжения (V DC) ①	Резистивная нагрузка (A)	Индуктивная нагрузка (A)
AL/AX/ALAX-05-6	460	—	—	250	0.2	0.2
	250	3	2	125	0.4	0.4
	125	5	3	30	4	3
AL/AX/ALAX-12	460	5	2	250	0.3	0.3
	250	10	10	125	0.6	0.6
	125	10	10	30	10	6

① Когда используется постоянный ток - должна учитываться полярность.

Информация для заказа аварийных и дополнительных переключателей

Тип	Кол-во контактов	Тип выключателя	Монтажное положение	Артикул
Аварийный переключатель AL с клеммным блоком SLT				
AL-05SWLS	1 W	NF/DSN32-63	С левой стороны	146379
AL-2GSWLS	1 W	NF/DSN125-250		139505
AL-4SPLS	1 W	NF/DSN400-800		126530
AL2-4SPLS	2 W			127134
AL3-6SPLS	3 W	NF/DSN630-800		127135
AL-12SS2L	1 W	NF/DSN1000-1600		10485

Аварийный переключатель прямого подключения

AL-2GSWN	1 W + 1 W	NF/DSN125-250	С левой стороны	139508
----------	-----------	---------------	-----------------	--------

Дополнительный переключатель AX с клеммным блоком SLT

AX-05SWLS	1 W	NF/DSN32-63	С левой стороны	146380
AX2-05SWLS	2 W			146382
AX-2GSWLS	1 W	NF/DSN125-250		139504
AX2-2GSWLS	2 W			139506
AX-4SPLS	1 W	NF/DSN400-800		124588
AX2-4SPLS	2 W			126528
AX3-6SPLS	3 W	NF/DSN630-800	126529	
AX4-6SPLS	4 W		127133	
AX-12SSL	1 W	NF/DSN1000-1600	10487	
AX-12SS2L	2 W		11492	
AX-12SS3L	3 W		11495	

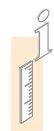
Дополнительный переключатель прямого подключения

AX-2GSWN	1 W	NF/DSN125-250	С левой стороны	139507
AX2-2GSWLN	2 W			139510

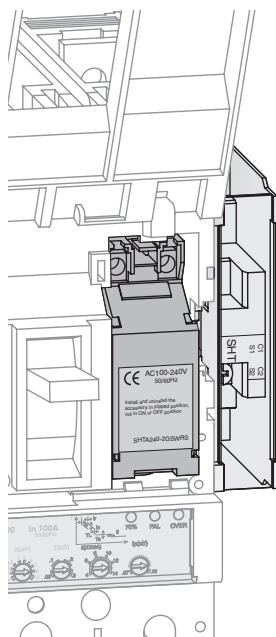
Тип	Контакты ALAX	Тип выключателя	Монтажное положение	Артикул.
Совмещенный аварийный и дополнительный переключатель ALAX с клеммным блоком SLT				
ALAX-05SWLS	1 W + 1 W	NF/DSN32-63	С левой стороны	146381
ALAX-2GSWLS	1 W + 1 W	NF/DSN125-250		137510
ALAX-4SPLS	1 W + 1 W	NF/DSN400-800		126531
AL2AX2-4SPLS	2 W + 2 W			127136
ALAX-12SSL	1 W + 1 W	NF/DSN1000-1600		9437
AL1AX2-12SSL	1 W + 2 W			43865

Совмещенный аварийный и дополнительный переключатель ALAX для прямого подключения

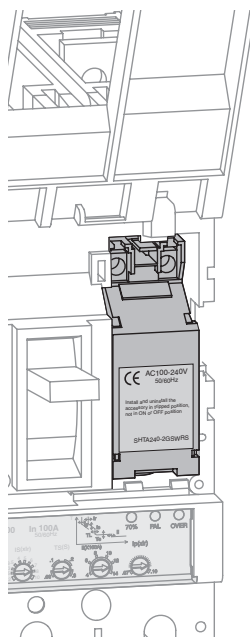
ALAX-2GSWN	1 W + 1 W	NF/DSN125-250	С левой стороны	139509
------------	-----------	---------------	-----------------	--------



■ Дистанционный расцепитель SHT



Вариант с клеммным блоком (SLT)



Вариант с встроенным клеммником

Назначение

Расцепитель с шунтовой катушкой предназначен для дистанционного автоматического отключения. Отсечной переключатель – встроен.

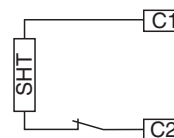
Допустимое напряжение составляет от 70 % до 110 % от номинального, как для AC, так и для DC.

Как правило SHT устанавливается с правой стороны выключателя и оборудован клеммным блоком SLT.

Если необходима установка с левой стороны или с выходом проводов, указывайте эту информацию при заказе. Имейте в виду, что длина проводов переключателя SHT различна для 3-х и 4-х полюсного автоматического выключателя и зависит от внешних размеров АВ.

Размеры и момент затяжки см. стр. 59.

Схема контакта



С отсечным переключателем

Параметры катушки

Типоразмер выключателя ^①	Отсечной переключатель	Напряжение (В) ^②	Ввод ^③		Время срабатывания (мсек.) ^④
			AC (BA)	DC (Bт)	
NF32-SW NF63-SW NF63-HW NF125-SGW RT/RE NF125-HGW RT/RE NF125-RGW RT/UGW RT	+	AC 24 AC 100–120 AC 200–240 AC 380–450 (50 / 60 Hz) DC 24, DC 110	120	50	J15
NF160-SGW RT/RE NF160-HGW RT/RE NF250-SGW RT/RE NF250-HGW RT/RE NF250-RGW RT/UGW RT	+			60	
NF400-CEP / SEP / HEP / REP / UEP NF630-CEP / SEP / HEP / REP / UEP NF800-CEP / SEP / HEP / REP / UEP	+	AC 24–48 / DC 24–48 AC 100–450 / DC 100–450 AC 380–550 (50 / 60 Hz)	100 V: 20 200 V: 50 330 V: 120 450 V: 170	100 V: 10 200 V: 35	5–15
NF1000-SS NF1250-SS/UR NF1600-SS	+	AC 100–120 AC 200–240 AC 380–450 (50 / 60Hz) DC 24, DC 110	200	70	7–15

① В т.ч. для DSN.

② Другое напряжение – по запросу.

③ Для обеспечения работы SHT, падение напряжения на входе электрической цепи не должно быть ниже диапазона допустимого рабочего напряжения.

④ Время срабатывания включает весь отрезок времени с момента подачи напряжения на дистанционный расцепитель до момента размыкания силовой цепи.

Информация для заказа дистанционных расцепителей SHT
С клеммным блоком SLT, монтажное положение: с правой стороны

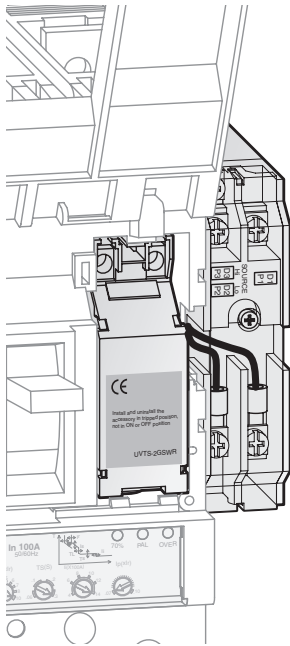
Для 3-пол. выключателей.			Для 4-пол. выключателей			Номинальное напряжение
Тип	Тип выключ.	Артикул	Тип	Тип выключ.	Артикул	
SHTA048-05SWRS	NF/DSN32-63	146383	SHTA048-05SWRFS	NF/DSN32-63	146384	AC 24-48 В
SHTA240-05SWRS		146385	SHTA240-05SWRFS		146386	AC 100-240 В
SHTA550-05SWRS		146387	SHTA550-05SWRFS		146388	AC 380-550 В
SHTD012-05SWRS		146389	SHTD012-05SWRFS		146390	DC 12 В
SHTD036-05SWRS		146391	SHTD036-05SWRFS		146392	DC 24-36 В
SHTD048-05SWRS		146393	SHTD048-05SWRFS		146394	DC 36-48 В
SHTD125-05SWRS		146395	SHTD125-05SWRFS		146396	DC100-125 В
SHTD250-05SWRS		146397	SHTD250-05SWRFS		146398	DC220-250 В
SHTA048-2GSWRS	NF/DSN125-250	139513	SHTA048-2GSWRF5	NF/DSN125-250	139514	AC 24-48 В
SHTA240-2GSWRS		139515	SHTA240-2GSWRF5		139516	AC 100-240 В
SHTA550-2GSWRS		139517	SHTA550-2GSWRF5		139518	AC 380-550 В
SHTD012-2GSWRS		139519	SHTD012-2GSWRF5		139520	DC 12 В
SHTD036-2GSWRS		139521	SHTD036-2GSWRF5		139522	DC 24-36 В
SHTD048-2GSWRS		139523	SHTD048-2GSWRF5		139524	DC 36-48 В
SHTD125-05GSWRS		139525	SHTD125-2GSWRF5		139526	DC100-125 В
SHTD250-05GSWRS		139527	SHTD250-2GSWRF5		139528	DC220-250 В
SHT-4SPRS	NF/DSN400-800	126552	SHT-4SPRFS	NF/DSN400	126555	AC 100-450В/DC100-200В
SHT48-4SPRS		126263	SHT48-4SPRFS		126554	AC 24-48 В / DC 24-48 В
SHTA550-4SPRS		126553	SHTA550-4SPRFS		126556	AC 380-550 В
—	—	—	SHT-6SPRFS	NF/DSN630-800	126558	AC 100-450В/DC100-200В
			SHT48-6SPRFS		126557	AC 24-48 В / DC 24-48 В
			SHTA550-6SPRFS		126559	AC 380-550 В
SHT-12SSRA120	NF/DSN1000-1600	11442	SHT-12SSRA120F	NF/DSN1000-1600	11443	AC 100-120 В, 50/60 Гц
SHT-12SSRA240		9489	SHT-12SSRA240F		11444	AC 200-240 В, 50/60 Гц
SHT-12SSRA450		9983	SHT-12SSRA450F		11447	AC 380-450 В, 50/60 Гц
SHT-12SSRD024		15027	SHT-12SSRD024F		43231	DC 24 В
SHT-12SSRD110		16329	SHT-12SSRD110F		43232	DC 110 В

Для прямого подключения, монтажное положение: с правой стороны

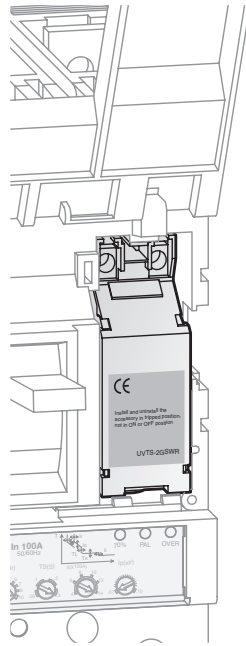
Для 3/4- пол. выключателей			
Тип	Тип. выключ.	Ном. напряжение	Артикул
SHTA048-2GSWRN	NF/DSN125-250	AC 24-48 В	139529
SHTA240-2GSWRN		AC 100-240В	139530
SHTA550-2GSWRN		AC380-550 В	139531
SHTD012-2GSWRN		DC 12 В	139532
SHTD036-2GSWRN		DC 24-36 В	139533
SHTD048-2GSWRN		DC 36-48 В	139534
SHTD125-2GSWRN		DC100-125В	139535
SHTD250-2GSWRN		DC220-250В	139536



■ Выключатель пониженного напряжения UVT



Вариант с клеммным блоком SLT



Вариант с прямым соединением

Назначение

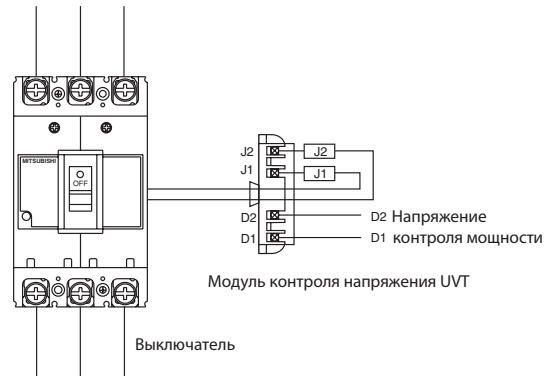
Выключатель пониженного напряжения служит для автоматического выключения во время падения напряжения. Напряжение отключения составляет 35-70% от номинального. Когда напряжение составляет 85% от номинального и выше, UVT может быть запущен повторно, а выключатель замкнут.

Как правило UVT устанавливается с правой стороны выключателя и снабжен клеммным блоком SLT.

Если необходима установка с левой стороны или с выходом проводов, указывайте эту информацию при заказе. Имейте в виду, что длина проводов выключателя UVT различна для 3-х и 4-х полюсного выключателя.

Размеры и момент затяжки см. стр. 59.

Схема контакта



Параметры катушки

Типоразмер выключателя ①	Для синхронизированного замыкания	Напряжение (В) ② стандарт	Вход (ВА)	Время срабатывания ③ (мсек.)	Включение/Отключение	
					Выключатель OFF	Выключатель ON
NF32-SW NF63-SW NF125-SGW RT/RE NF125-HGW RT/RE NF125-RGW RT/UGW RT NF160-SGW RT/RE NF160-HGW RT/RE NF250-SGW RT/RE NF250-HGW RT/RE NF250-RGW RT/UGW RT	●	AC 100-120 AC 200-240 AC 220-240 AC 380-450 AC 400-440 (50 / 60 Hz)	5	J 30	35-70 % UN	min. 85 % UN
NF400-CEP / SEP / HEP / REP / UEP NF630-CEP / SEP / HEP / REP / UEP NF800-CEP / SEP / HEP / REP / UEP	●	DC 24, DC 110		5-30		
NF1000-SS, NF1250-SS / UR NF1600-SS	— ④			5-35		

① Также для DSN.

② Возможны другие уровни напряжения

③ Время срабатывания включает весь отрезок времени с момента подачи напряжения на выключатель по пониженному напряжению до момента размыкания силовой цепи.

④ По запросу; информацию о заказе см. стр. 31.

На заказ возможна поставка выключателя UVT с задержкой времени

Типы UVT

Тип выключателя	Кол-во пол.	Номинальные напряжения						
		AC24/48B	AC100–110/ 120–130B	AC200–220/ 230–250B	AC380–415/ 440–480B	AC500–550/ 600B	DC24/48B	DC100/110B

Мгновенное срабатывание; с клеммным блоком SLT

NF/DSN32–63	3	UVTNA048-05SWRS	UVTNA130-05SWRS	UVTNA250-05SWRS	UVTNA480-05SWRS	UVTNA600-05SWRS	UVTND048-05SWRS	UVTND110-05SWRS	UVTND125-05SWRS
	4	UVTNA048-05SWRFS	UVTNA130-05SWRFS	UVTNA250-05SWRFS	UVTNA480-05SWRFS	UVTNA600-05SWRFS	UVTND048-05SWRFS	UVTND110-05SWRFS	UVTND125-05SWRFS
NF/DSN125–250	3	UVTSA048-2GSWRS	UVTSA130-2GSWRS	UVTSA250-2GSWRS	UVTSA480-2GSWRS	UVTSA600-2GSWRS	UVTSD048-2GSWRS	UVTSD110-2GSWRS	UVTSD125-2GSWRS
	4	UVTSA048-2GSWRFSS	UVTSA130-2GSWRFSS	UVTSA250-2GSWRFSS	UVTSA480-2GSWRFSS	UVTSA600-2GSWRFSS	UVTSD048-2GSWRFSS	UVTSD110-2GSWRFSS	UVTSD125-2GSWRFSS

Мгновенное срабатывание; для прямого соединения

NF/DSN125–250	3/4	UVTSA048-2GSWRN	UVTSA130-2GSWRN	UVTSA250-2GSWRN	UVTSA480-2GSWRN	UVTSA600-2GSWRN	UVTSD048-2GSWRN	UVTSD110-2GSWRN	UVTSD125-2GSWRN
---------------	-----	-----------------	-----------------	-----------------	-----------------	-----------------	-----------------	-----------------	-----------------

Тип выключателя	Кол-во пол.	Номинальные напряжения				
		AC 110–120 В	AC 220–240 В	AC 400–440 В	DC 24 В	DC 110 В

Мгновенное срабатывание; с клеммным блоком SLT

NF/DSN400–800	3	UVTA120-4SPS	UVTA240-4SPS	UVTA4-4SPS	UVTD24-4SPS	UVTD110-4SPS
NF/DSN400	4	UVTA120-4SPRFS	UVTA240-4SPRFS	UVTA4-4SPRFS	UVTD24-4SPRFS	UVTD110-4SPRFS
NF/DSN630–800	4	UVTA120-6SPRFS	UVTA240-6SPRFS	UVTA4-6SPRFS	UVTD24-6SPRFS	UVTD110-6SPRFS
NF/DSN1000–1600	3	UVT-12SSRA120	UVT-12SSRA240 UVTSC-12SSRA240	UVT-12SSRA415	UVT-12SSRD024	UVT-12SSRD110
	4	UVT-12SSRA120F	UVT-12SSRA240F	UVT-12SSRA415F	UVT-12SSRD024F	UVT-12SSRD110F

Тип выключателя	Кол-во пол.	Номинальные напряжения				DC 24 / 48 В	DC 100–110 В
		AC 24 / 48 В	AC 100–120/ 200–240 / 380–450 В	AC 200–250 / 380–450 / 460–550В	AC 380–450 / 460–550 / 600–690 В		

С короткой задержкой (регулируемая: 0.1–0.3–0.5с) с клеммным блоком SLT

NF/DSN32–63	3	UVTNA048-05SWRSU05	UVTNA450-05SWRSU05	UVTNA550-05SWRSU05	UVTNA690-05SWRSU05	UVTND048-05SWRSU05	UVTND110-05SWRSU05
	4	UVTNA048-05SWRFSU05	UVTNA450-05SWRFSU05	UVTNA550-05SWRFSU05	UVTNA690-05SWRFSU05	UVTND048-05SWRFSU05	UVTND110-05SWRFSU05
NF/DSN125–250	3	UVTSA048-2GSWRSU05	UVTSA450-2GSWRSU05	UVTSA550-2GSWRSU05	UVTSA690-2GSWRSU05	UVTSD048-2GSWRSU05	UVTSD110-2GSWRSU05
	4	UVTSA048-2GSWRFSSU05	UVTSA450-2GSWRFSSU05	UVTSA550-2GSWRFSSU05	UVTSA690-2GSWRFSSU05	UVTSD048-2GSWRFSSU05	UVTSD110-2GSWRFSSU05

С короткой задержкой (регулируемая: 0.1–0.3–0.5с); для прямого подключения

NF/DSN125–250	3/4	UVTSA048-2GSWRNU05	UVTSA450-2GSWRNU05	UVTSA550-2GSWRNU05	UVTSA690-2GSWRNU05	UVTSD048-2GSWRNU05	UVTSD110-2GSWRNU05
---------------	-----	--------------------	--------------------	--------------------	--------------------	--------------------	--------------------

Тип выключателя	Кол-во пол.	Номинальные напряжения	
		AC 100–120 / 200–240 / 380–450 В	AC 200–250 / 380–450 / 460–550 В

С долгой задержкой (регулируемая: 0.5–1.0–3.0с) с клеммным блоком SLT

NF/DSN32–63	3	UVTNA450-05SWRSU30	UVTNA550-05SWRSU30
	4	UVTNA450-05SWRFSU30	UVTNA550-05SWRFSU30
NF/DSN125–250	3	UVTSA450-2GSWRSU30	UVTSA550-2GSWRSU30
	4	UVTSA450-2GSWRFSSU30	UVTSA550-2GSWRFSSU30

С долгой задержкой (регулируемая: 0.5–1.0–3.0с) для прямого соединения

NF/DSN125–250	3/4	UVTSA450-2GSWRNU30	UVTSA550-2GSWRNU30
---------------	-----	--------------------	--------------------

Информация для заказа выключателей пониженного напряжения UVT

Выключатели UVT, мгновенное срабатывание, синхронизир. замыкание, монтажное положение: справа

С клеммным блоком SLT для 3-х полюсных выключателей

Тип	Тип выкл.	Ном. напряжение	Артикул
UVTNA048-05SWRS	NF/DSN32-63	AC 24/48B	146399
UVTNA130-05SWRS		AC100-110/120-130B	146401
UVTNA250-05SWRS		AC200-220/230-250B	146403
UVTNA480-05SWRS		AC380-415/440-480B	146405
UVTNA600-05SWRS		AC500-550/600B	146407
UVTND048-05SWRS		DC24/48B	146409
UVTND125-05SWRS		DC110/125B	146411

UVTSA048-2GSWRS	NF/DSN125-250	AC24/48B	139537
UVTSA130-2GSWRS		AC100-110/120-130B	139539
UVTSA250-2GSWRS		AC200-220/230-250B	139541
UVTSA480-2GSWRS		AC380-415/440-480B	139543
UVTSA600-2GSWRS		AC500-550/600B	139545
UVTSD048-2GSWRS		DC24/48B	139547
UVTSD110-2GSWRS		DC100 / 110B	139548
UVTSD125-2GSWRS	DC 110 / 125B	139550	

UVTA120-4SPS	NF/DSN400-800	AC 100-110 B	126566
UVTA240-4SPS		AC 220-240 B	126567
UVTA4-4SPS		AC 400-440 B	126568
UVTD24-4SPS		DC 24 B	126575
UVTD110-4SPS		DC 110 B	126576

UVT-12SSRA120 ^①	NF/DSN1000-1600	AC 110-120 B	11423
UVT-12SSRA240 ^①		AC 200-240 B	9426
UVT-12SSRA415 ^①		AC 380-450 B	11426
UVT-12SSRD024 ^①		DC 24 B	11890
UVT-12SSRD110 ^①		DC 110 B	17300

UVTSC-12SSRA120	NF/DSN1000-1600	AC 200-240 B	15525
-----------------	-----------------	--------------	-------

С клеммным блоком SLT для 4-х полюсных выключателей

Тип	Тип выкл.	Ном. напряжение	Артикул
UVTNA048-05SWRFS	NF/DSN 63	AC24/48B	146400
UVTNA130-05SWRFS		AC100-110/120-130B	146402
UVTNA250-05SWRFS		AC200-220/230-250B	146404
UVTNA480-05SWRFS		AC380-415/440-480B	146406
UVTNA600-05SWRFS		AC500-550/600B	146408
UVTND048-05SWRFS		DC24/48B	146410
UVTND125-05SWRFS		DC110/125B	146412

UVTSA048-2GSWRFS	NF/DSN125-250	AC24/48B	139538
UVTSA130-2GSWRFS		AC100-110/120-130B	139540
UVTSA250-2GSWRFS		AC200-220/230-250B	139542
UVTSA480-2GSWRFS		AC380-415/440-480B	139544
UVTSA600-2GSWRFS		AC500-550/600B	139546
UVTSD048-2GSWRFS		DC24/48B	137508
UVTSD110-2GSWRFS		DC100/110B	139549
UVTSD125-2GSWRFS	DC110/125B	139551	

UVTA120-4SPRFS	NF/DSN400	AC110-120B	126569
UVTA240-4SPRFS		AC220-240B	126570
UVTA4-4SPRFS		AC400-440B	126571
UVTD24-4SPRFS		DC24B	126577
UVTD110-4SPRFS		DC110B	126578

UVTA120-6SPRFS	NF/DSN630-800	AC110-120B	126572
UVTA240-6SPRFS		AC220-240B	126573
UVTA4-6SPRFS		AC400-440B	126574
UVTD24-6SPRFS		DC24B	126579
UVTD110-6SPRFS		DC110B	126580

UVT-12SSRA120F ^①	NF/DSN1000-1600	AC 110-120 B	11425
UVT-12SSRA240F ^①		AC 200-240 B	10954
UVT-12SSRA415F ^①		AC 380-450 B	11428
UVT-12SSRD024F ^①		DC 24 B	20011
UVT-12SSRD110F ^①		DC 110 B	127668

Для прямого соединения, 3/4-пол. выключателей

Тип	Тип выкл.	Ном. напряжение	Артикул
UVTSA048-2GSWRN	NF/DSN125-250	AC24/48B	139552
UVTSA130-2GSWRN		AC100-110/120-130B	139553
UVTSA250-2GSWRN		AC200-220/230-250B	139554
UVTSA480-2GSWRN		AC380-415/440-480B	139555
UVTSA600-2GSWRN		AC500-550/600B	139556
UVTSD048-2GSWRN		DC24/ 48B	139557
UVTSD110-2GSWRN		DC100/110B	139558
UVTSD125-2GSWRN	DC110/125B	139559	

^① Для синхронизированного замыкания – по запросу.

Информация для заказа выключателей пониженного напряжения UVT
Выключатели UVT, с короткой задержкой, назначаемой (0.1-0.3-0.5 с), монтажное положение: справа
С клеммным блоком SLT для 3-х полюсных выключателей

Тип	Тип выкл.	Ном.напряжение	Артикул
UVTNA048-05SWRSU05	NF/DSN32-63	AC24/48B	146413
UVTNA450-05SWRSU05		AC100-120/200-240/380-450B	146425
UVTNA550-05SWRSU05		AC200-250/380-450/460-550B	146427
UVTNA690-05SWRSU05		AC380-450/460-550/600-690B	146429
UVTND048-05SWRSU05		DC24/48B	146431
UVTND110-05SWRSU05		DC100-110B	146433
UVTSA048-2GSWRSU05		NF/DSN125-250	AC24/48B
UVTSA450-2GSWRSU05	AC100-120/200-240/380-450B		139562
UVTSA550-2GSWRSU05	AC200-250/380-450/460-550B		139564
UVTSA690-2GSWRSU05	AC380-450/460-550/600-690B		139566
UVTSD048-2GSWRSU05	DC24/48B		139568
UVTSD110-2GSWRSU05	DC100-110B		139569

Для прямого соединения, 3-/4-пол выключателей

Тип	Тип выкл.	Ном.напряжение	Артикул
UVTSA048-2GSWRNU05	NF/DSN125-250	AC24/48B	139571
UVTSA450-2GSWRNU05		AC100-120/200-240/380-450B	139572
UVTSA550-2GSWRNU05		AC200-250/380-450/460-550B	139573
UVTSA690-2GSWRNU05		AC380-450/460-550/600-690B	139574
UVTSD048-2GSWRNU05		DC24/48B	139575
UVTSD110-2GSWRNU05		DC100-110B	139576

С клеммным блоком SLT для 4-х полюсных выключателей

Тип	Тип выкл.	Ном.напряжение	Артикул
UVTNA048-05SWRFSU05	NF/DSN32-63	AC24/48B	146424
UVTNA450-05SWRFSU05		AC100-120/200-240/380-450B	146426
UVTNA550-05SWRFSU05		AC200-250/380-450/460-550B	146428
UVTNA690-05SWRFSU05		AC380-450/460-550/600-690B	146430
UVTND048-05SWRFSU05		DC24/48B	146432
UVTND110-05SWRFSU05		DC100-110B	146434
UVTSA048-2GSWRFSU05		NF/DSN125-250	AC24/48B
UVTSA450-2GSWRFSU05	AC100-120/200-240/380-450B		139563
UVTSA550-2GSWRFSU05	AC200-250/380-450/460-550B		139565
UVTSA690-2GSWRFSU05	AC380-450/460-550/600-690B		139567
UVTSD048-2GSWRFSU05	DC24/48B		137509
UVTSD110-2GSWRFSU05	DC100-110B		139570

Выключатели UVT, с долгой задержкой, назначаемой (0.5-1.0-3.0 с), монтажное положение: справа
С клеммным блоком SLT для 3-пол. выключателей

Тип	Тип выкл.	Ном.напряжение	Артикул
UVTNA450-05SWRSU30	NF/DSN32-63	AC100-120/200-240/380-450B	146435
UVTNA550-05SWRSU30		AC200-250/380-450/460-550B	146437
UVTSA450-2GSWRSU30	NF/DSN125-250	AC100-120/200-240/380-450B	139577
UVTSA550-2GSWRSU30		AC200-250/380-450/460-550B	139579

С клеммным блоком SLT для 4-пол. выключателей

Тип	Тип выкл.	Ном.напряжение	Артикул
UVTNA450-05SWRFSU30	NF/DSN32-63	AC100-120/200-240/380-450B	146436
UVTNA550-05SWRFSU30		AC200-250/380-450/460-550B	146438
UVTSA450-2GSWRFSU30	NF/DSN125-250	AC100-120/200-240/380-450B	139578
UVTSA550-2GSWRFSU30		AC200-250/380-450/460-550B	139580

Для прямого соединения, 3-/4-пол выключателей

Тип	Тип выкл.	Ном.напряжение	Артикул
UVTSA450-2GSWRNU30	NF/DSN125-250	AC100-120/200-240/380-450B	139581
UVTSA550-2GSWRNU30		AC200-250/380-450/460-550B	139582

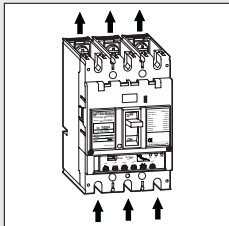
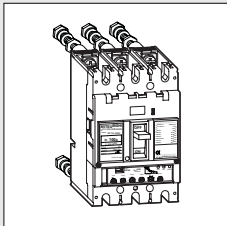
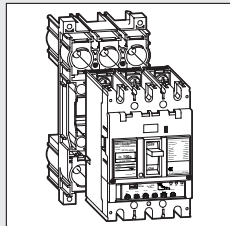


Принадлежности для подключения и установки.

Если при заказе не уточнен тип подключения, то мы поставляем стандартный несъемный вариант установки с лицевым подключением.

Модель с лицевым подключением при покупке может быть модифицирована под другие типы (исключая подключение съемного типа).

Более подробно – по запросу.

Типы подключения			
Установка	Несъемного типа		Съемного типа
Подключение	Лицевое (F)	Заднее (B)	Заднее (PM)
Внешний вид			
	Стандартный	На заказ	На заказ

Типы подключения

Типоразмер	Лицевой (Стандарт)	Задний	Клеммные зажимы	Съемный
32–250 A	●	●	● ^①	●
400–800 A	●	●	—	●
1000–1600 A	●	— ^②	—	— ^②

① Только для типоразмеров 125/150/250A

② В соответствии с вашим заказом, возможна заводская модификация.

■ Принадлежности для подключения

Штифт заднего монтажа ST

Тип	Кол-во пол.	Тип выключателя	Артикул
ST-05SW3	3	NF/DSN32–63	146441
ST-05SW4	4		146442
ST-2GSW3	3	NF/DSN125–250	139591
ST-2GSW4	4		139592
ST-4SP3	3	NF/DSN400	126640
ST-4SP4	4		126641
ST-6SP3	3	NF/DSN630–800	126642
ST-6SP4	4		126643

Набор для съемного монтажа PM

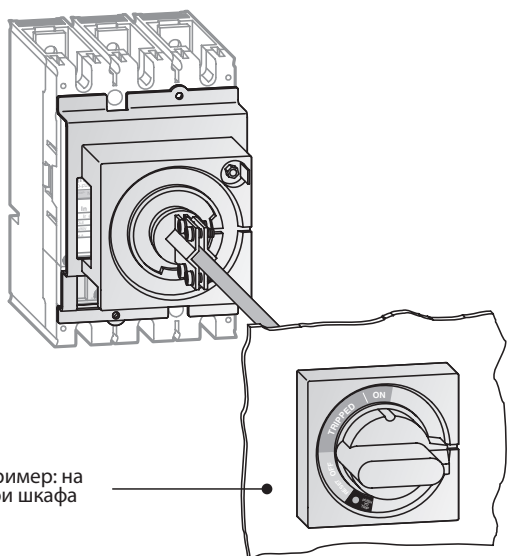
Тип	Кол-во пол.	Тип выключателя	Степень защиты	Артикул
PM-05SW3	3	NF/DSN32–63	—	146443
PM-05SW4	4			146444
PM-2GSWIP3	3	NF/DSN125–250	IP 20	137511
PM-2GSWIP4	4			137512
PM-4SP3	3	NF/DSN400	—	126267
PM-4SP4	4			126636
PM-6SP3	3	NF/DSN630	—	126267
PM-6SP4	4			126637
PM-8SP3	3	NF/DSN800	—	126638
PM-8SP4	4			126639

Клеммные зажимы SL

Тип	Кол-во пол.	Тип выключателя	Артикул	Упаковка	Сечение подсоеди. провода	Материал провода
SL-2GSW3	3	NF/DSN125–250	139593	1 комплект = 3шт.	2.5–185 мм ²	Cu/Al
SL-2GSW4	4		139594	1 комплект = 4шт.		

Другие типы по запросу.

■ Выносные рукоятки, тип V



Например: на двери шкафа

Назначение

Рукоятки типа V предназначены для управления автоматическим выключателем, находящимся в распределительном шкафу. Выключатель с данным типом рукоятки может быть заблокирован замками (до 3-х шт., в поставку не включены) только в положении OFF.

Дверь заблокирована, если выключатель находится в состоянии

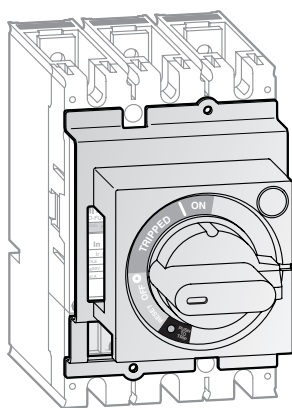
ON, и может быть открыта только при условии, если выключатель находится в положении OFF.

Рукоятки типа V могут иметь следующие комбинации цветов: рычаг/база – черный/черный, красный/желтый или красный/черный, см. также таблицу.

- Степени защиты (в соответствии с МЭК/ЕН 60529): см. ниже.
- Различная длина штока
- Размеры см. стр. 60.

Спецификации	Выносные рукоятки, тип V											
	V-05SMN	V-05SMEN	V2GSWN	V2GSWEN	V2GUWN	V2GUWEN	V4SP	V4SPE	V6SP	V6SPE	V101	V101E
Типоразмер выключателя	NF/DSN32-63		NF/DSN125/160/250-SGW/HGW		NF125/250-RGW/UGW		NF/DSN400		NF/DSN630-800		NF/DSN1000-1600	
Цвет: рычаг/база	черный	красный/желтый	черный	красный/желтый	черный	красный/желтый	черный	красный/черный	черный	красный/черный	черный	красный/черный
Степень защиты	IP65	IP65	IP65	IP65	IP65	IP65	IP54	IP54	IP54	IP54	IP50	IP50
Артикул	146457	146458	137513	139627	139626	139628	126623	126624	126627	126628	11659	11663

■ Выносные рукоятки, тип R



Назначение

Рукоятки типа R предназначены для установки прямо на автоматический выключатель.

Выключатель с данным типом рукоятки может быть заблокирован замками (до 3-х шт., в поставку не включены) только в положении OFF.

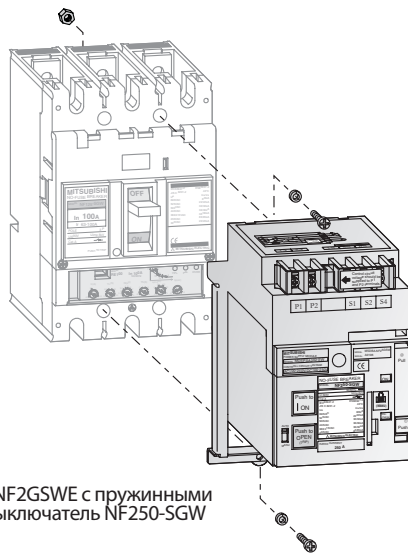
Рукоятки типа R могут иметь следующие комбинации цветов: рычаг/база – черный/черный, красный/желтый или красный/черный, см. также таблицу.

- Размеры см. стр. 60.

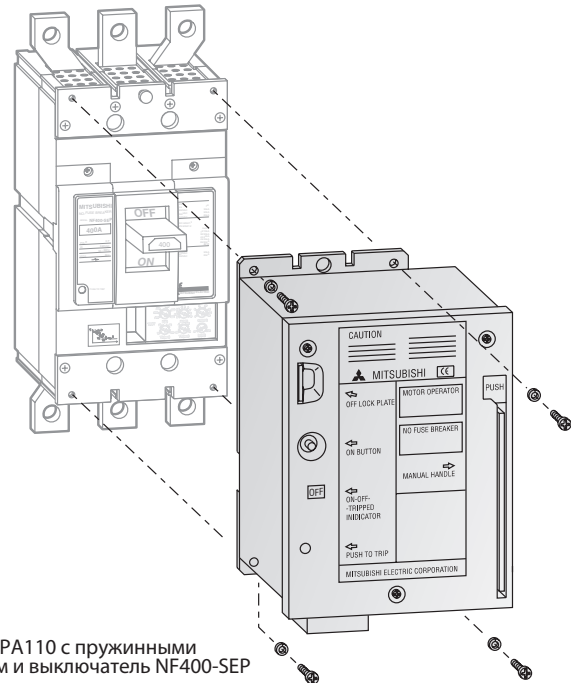
Спецификации	Выносные рукоятки, тип R									
	R2GSWN	R2GSWEN	R2GUWN	R2GUWEN	R4SP	R4SPE	R6SP	R6SPE	R101	R101E
Типоразмер выключателя	NF/DSN125/160/250-SGW/HGW		NF125/250-RGW/UGW		NF/DSN400		NF/DSN630-800		NF/DSN1000-1600	
Цвет: рычаг/база	черный	красный/желтый	черный	красный/желтый	черный	красный/черный	черный	красный/черный	черный	красный/черный
Артикул	139622	139624	139623	139625	126625	126626	126629	126630	11620	11623

Автоматические выключатели с электрически управляемым пускателем (MDS) - Обзор

MDS - с пружинным взводом



MDSAD240-NF2GSWE с пружинными взводом и выключатель NF250-SGW



MDS-4SPA110 с пружинными взводом и выключатель NF400-SEP

Спецификации		MDS.../MDSA...	MDS-4.../8...	MDS-16...
Тип выключателя ^①	Серия NF-S/H	NF125-SGW/HGW NF160-SGW/HGW NF250-SGW/HGW	NF400-SEP / HEP / REP NF630-SEP / HEP / REP NF800-SEP / HEP / REP	NF1000-SS NF1250-SS NF1600-SS
	Серия NF-R/U	NF125-RGW/UGW NF250-RGW/UGW	NF400-UEP, NF630-UEP, NF800-UEP	NF1250-UR
	Серия NF-C	—	NF400-CEP, NF630-CEP, NF800-CEP	—
Номинальное напряжение (В) (допустимое напряжение 85-110%) b		DC 24B DC48-60B AC100-240B/DC100-250B	AC100/110B, 200/220B (AC 240B) DC100/110B (DC125B)	AC100/110B, 200/220B DC100/110B
Рабочий ток (A, eff.) ^②	DC	100 / 110 V	0.20	OFF: 1.0 (3.0) ON: 8.0
	AC	100 / 110 V	0.50	OFF: 1.0 (3.0) ON: 8.0
		200 / 200 V	0.35	OFF: 0.5 (1.5) ON: 7.0
Время срабатывания (сек.)	На включение	0.05-0.1 (самоблокировка)	0.05	0.07
	На выключение	0.6 и меньше (самоблокировка)	3 и меньше (самоблокировка)	3 и меньше (самоблокировка)
	Взвод пружины	1.2 и меньше	—	—
Требуемая мощность трансформатора (ВА)		150	700	700
Стойкость к воздействию напряжения (В)		1500	1500	1500

① Также для 3-/4-пол.разъединителей DSN.

② Значение в скобках - для спец.Опций и могут потребовать применения внешнего резистора. Подробнее - у Вашего поставщика.

③ Значение в скобках - пусковой ток.

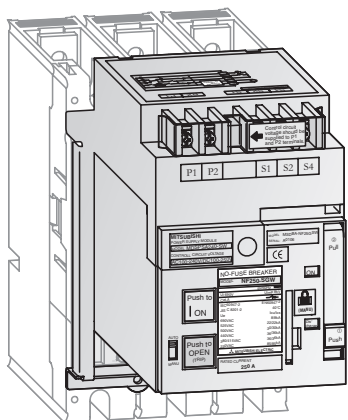
Общие меры предосторожностей для автоматических выключателей с электрически управляемым пускателем.

- Автоматический выключатель не должен переключаться более 10 раз подряд (однократная смена положений ON/OFF считается переключением).
- Рабочее напряжение должно составлять 85-110% от номинального.
- Текущее состояние выключателя будет индцироваться на специальном дисплее MDS.
- Электрическая прочность диэлектрика цепей с электрическим управлением – 1500В. При проведении теста на эл. прочность диэлектрика одновременно с другим устройством на напряжении более 1500В, необходимо отсоединить клемму цепи управления.

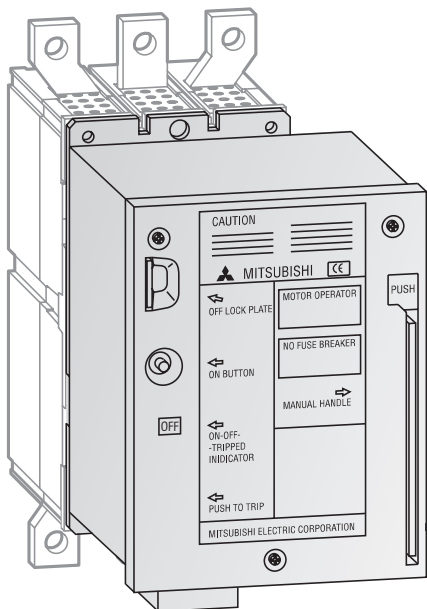
Самовзвод

Если АВ относится к типу самовзводящихся, он имеет встроенный аварийный переключатель и цепь управления отключением замыкается при срабатывании АВ. Т.к. выключатель взводится после отключения автоматически, питание легко восстанавливается путем такого повторного включения АВ. Однако, при использовании UVT, самовзвод может не осуществиться. В таком случае, обратитесь к вашему дистрибьютору. Подробнее – по запросу.

■ MDS с пружинным взводом



MDSAD240-NF2GSWE с пружинным взводом и NF250-SGW



MDS-4SPA110 с пружинным взводом и NF400-SEP

Тип с пружинным взводом

- Электрическое управление
Если замкнут контакт ON катушка освобождает фиксатор и автоматический выключатель переводится в положение ON. Когда замкнут контакт OFF, реле приводит в действие электропривод, который переводит АВ в положение OFF (RESET) и одновременно взводит пружину.

- Ручное управление
По нажатию кнопки ON (на лицевой панели MDS) фиксатор освобождается и АВ моментально переводится в положение ON силой действия пружины. Выключение, повторный взвод

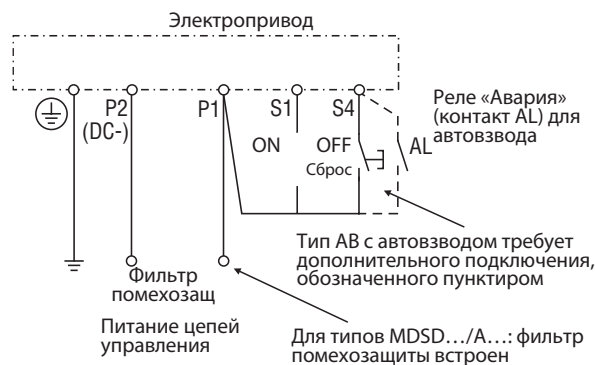
Автоматический выключатель может быть переведен в состояние OFF (RESET) путем нажатия плоской пружины, вытягивания рычага и возвращения его в исходное положение более 10 раз. При этом производится взвод пружины.

- Предосторожности при выполнении электрического управления
При монтаже/демонтаже электропривода на АВ, устройство должно отключено после срабатывания АВ. Автоматический выключатель с электроприводом не сработает в положении OFF, используется кнопка отключения. Данный факт не свидетельствует о неисправности АВ. В связи с тем, что отключение с использованием электропривода требует 3с времени, в случае необходимости мгновенного удаленного отключения АВ, необходимо оснастить выключатель ШТ или UVT.

- Автоматический выключатель оснащен реле «Авария» для предотвращения нагнетания

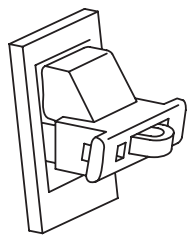
- Цепи управления

Для АВ с возможностью автовзвода, проведите подключение обозначенное на нижеприведенной схеме пунктиром.

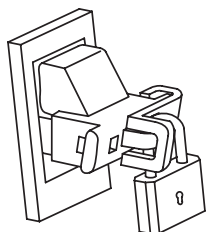


Тип	Тип выключателя	Номинальное напряжение	Артикул
MDS024-NF2GSWE	NF/DSN125-250	DC24B	139583
MDS060-NF2GSWE		DC48-60B	139584
MDSAD240-NF2GSWE		AC100-240B / DC100-250B	137514
MDS-4SPA110	NF/DSN400	AC100-110B	126617
MDS-4SPA230		AC 230B	126616
MDS-4SPD110		DC 100-110 B	126620
MDS-8SPA110	NF/DSN630-800	DC 100-110B	126619
MDS-8SPA230		AC 230B	126618
MDS-8SPD110		DC 100-110B	126622
MDS-16SSA110	NF/DSN1000-1600	AC 100-110B	11463
MDS-16SSA220		AC 220B	9430
MDS-16SSD110		DC 100-110B	11464

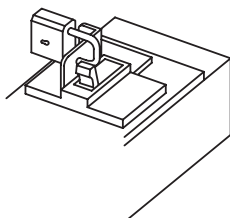
Устройства блокировки рычага



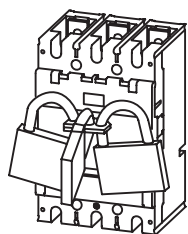
LC-2GSW



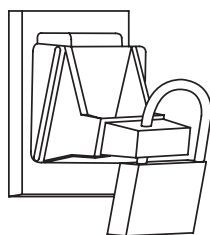
HLF-2GSW



HLS-2GSW



HLF3-2GSW



HL-4SP

Назначение

Устройство блокировки рычага HL предназначено для того, чтобы посторонний человек не мог пользоваться автоматическим выключателем. Возможность такой блокировки предусмотрена для всех типов.

Поставляются различные типы блокировок.

- Все блокировки рычага могут быть установлены вне зависимости от количества полюсов.
- Висячие замки не входят в комплект.
- Подробности – по запросу.

Устройства блокировки типа LC

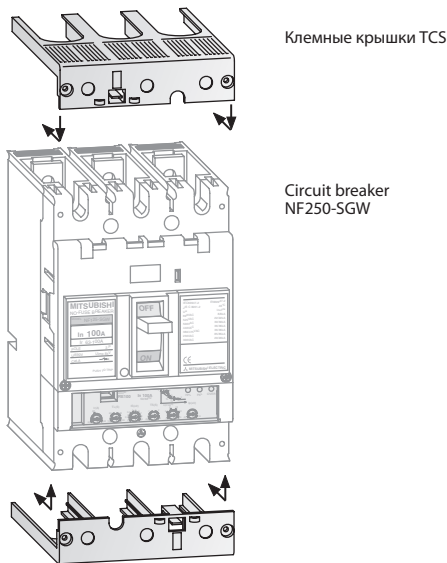
- Может быть использована блокировка без замка, в виде крышки.

Устройства блокировки типа HL

- Блокировка рычага HL может использоваться как с 3-х так и с 4-х полюсными выключателями.
- Может быть использована блокировка без замка, в виде крышки.
- Тип HLF используется для блокировки в положении OFF, Тип HLN – для блокировки в положении ON.
- Блокировка HLF3 позволяет блокировку с использованием до 3-х висячих замков.
- Типы HLS используются только для блокировки в положении OFF.

Тип	Тип выключателя	Артикул
LC-05SW	NF/DSN32-63	146453
LC-2GSW	NF/DSN125-250	139613
HLF-05SW	NF/DSN32-63	146454
HLF-2GSW	NF/DSN125-250	139614
HLF3-2GSW	NF/DSN125-250	139615
HLN-05SW	NF/DSN32-63	146455
HLN-2GSW	NF/DSN125-250	139616
HLS-05SW	NF/DSN32-63	146456
HLS-2GSW	NF/DSN125-250	139617
HL-4SP	NF/DSN400-800	87973
HL-4CP	NF400-CEP	12635
HL12SS	NF/DSN100-1600	11673

Клеммные крышки



Назначение

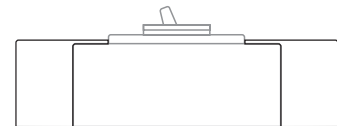
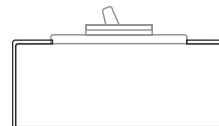
Клеммные крышки предназначены для защиты от воздействия токопроводящих частей.

Поставляются различные типы клеммных крышек.

- Для лицевого подключения, маленькие клеммные крышки TCS и большие клеммные крышки TCL (см. рис. ниже) белого цвета.
- Для лицевого подключения, большие клеммные крышки TTC прозрачные
- Для заднего соединения, для защищенного исполнения, тип BTC
- Для съемного соединения, тип PTC
- Один комплект состоит из 2 клеммных крышек
- Цвет; TCS/TCL/BTC и PTC – белый, TCN – прозрачный
- Размеры см. стр. 61
- Более подробно – по запросу.

Малые клеммные крышки TCS

Большие клеммные крышки TCL, TTC.



Малые клеммные крышки TCS

(1 компл.=2 крышки).

Тип	Кол-во пол.	Тип выкл.	Класс защиты	Артикул
TCS-05SW3W	3	NF/DSN32-63	IP20	146447
TCS-05SW4W	4			146448
TCS-2GSW3W	3	NF/DSN125-250	IP40	139605
TCS-2GSW4W	4			139606

Клемм. крышки для задн. соед. со штифтами BTC

(1 компл.=2 крышки).

Тип	Кол-во пол.	Тип выкл.	Класс защиты	Артикул
BTC-05SW3W	3	NF/DSN32-63	IP20	146449
BTC-05SW4W	4			146450
BTC-2GSW3W	3	NF/DSN125-250	IP40	139607
BTC-2GSW4W	4			139608

Большие клеммные крышки TCL/TCN

(1 компл.=2 крышки).

Тип	Кол-во пол.	Тип выкл.	Класс защиты	Артикул
TCL-05SW3W	3	NF/DSN32-63	IP20	146445
TCL-05SW4W	4			146446
TCL-2GSW3W	3	NF/DSN125-250	IP40	139603
TCL-2GSW4W	4			139604
TCL-4SP3	3	NF/DSN400	IP20	124584
TCL-4SP4	4			126646
TCL-6SP3	3	NF/DSN630-800	IP20	126647
TCL-6SP4	4			126648
TCN-12SS3	3	NF/DSN1000-1250 (под винт)	IP20	9420
TCN-12SS4	4			9421

Клемм. крышки для 3-пол выкл, съемн. соед. PTC

(1 компл.=2 крышки).

Тип	Кол-во пол.	Тип выкл.	Класс защиты	Артикул
PTC-05SW3W	3	NF/DSN32-63	IP20	146451
PTC-05SW4W	4			146452
PTC-2GSW3W	3	NF/DSN125-250	IP40	139609
PTC-2GSW4W	4			139610

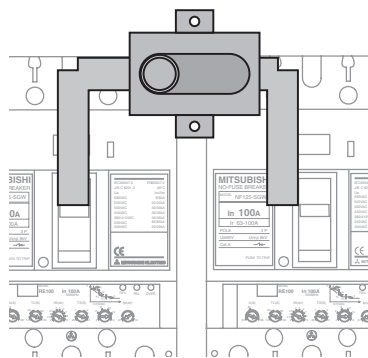
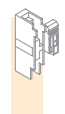
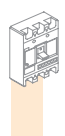
Большие клеммные крышки TTC, прозрачные

(1 компл.=2 крышки).

Тип	Кол-во пол.	Тип выкл.	Класс защиты	Артикул
TTC-2GSW3	3	NF/DSN125-250	IP40	139611
TTC-2GSW4	4			139612

■ Механическая блокировка MI (лицевой монтаж)

BASICS



Назначение

Для обеспечения ввода только по одной силовой цепи, в случае использования двух автоматических выключателей, используйте механическую блокировку с панельным монтажом. Данная блокировка

подходит для всех трех типов монтажа: переднего, заднего и съемного.

На заказ возможно изготовление механической блокировки с монтажом на корпус выключателя.

● Подробнее - по запросу.

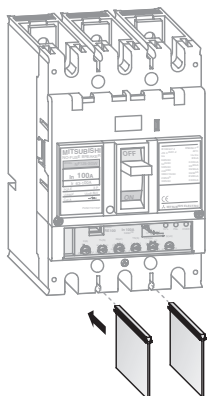
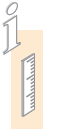
Механические блокировки для 3-х полюсных выключателей

Спецификация	MI-05SW3	MI-4SP3	MI-6SP3	MI-10SS3 P-220	MI-16SS3 P-315
Для использования между двумя из следующих выкл.	125/160/250 AF	400 AF	630–800 AF	1000–1250 AF	1600 AF
Артикул	139619	126631	126632	11699	11700

Механические блокировки для 4-х полюсных выключателей

Спецификация	MI-2SW4	MI-4SP4	MI-6SP4	MI-10SS3 P-290	MI-16SS3 P-426
Для использования между двумя из следующих выкл.	125/160/250 AF	400 AF	630–800 AF	1000–1250 AF	1600 AF
Артикул	139620	126633	126634	13495	12072

■ Изолирующие перегородки (в комплекте)



Назначение

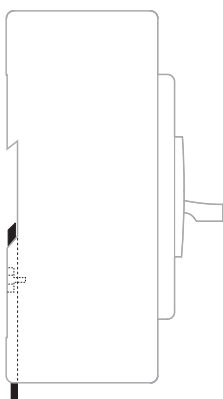
Изолирующие перегородки служат для предотвращения короткого замыкания между клеммами АВ (из-за токов утечек, или скопления пыли).

Каждый выключатель стандартно поставляется с комплектом изолирующих перегородок.

Изолирующие перегородки также можно заказать отдельно.

● Подробнее - по запросу

■ Принадлежности для монтажа на DIN-рейку 35мм



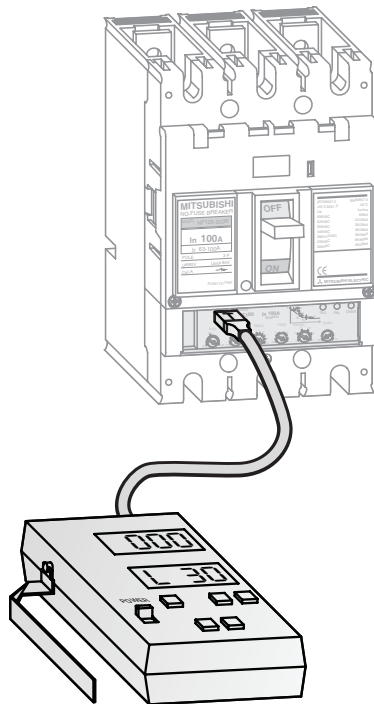
Назначение

Данное приспособление предназначено для монтажа на DIN-рейку 35мм

Для 3-х полюсных выключателей типоразмеров NF/DSN 32-63

Спецификации	DIN-05SW
Для 3-пол. выключателей	NF/DSN32–63
Артикул	146459

■ Тестер электронных выключателей



Назначение

Переносной тестер можно использовать для проверки характеристик срабатывания электронных АВ.

Существует два вида тестеров:

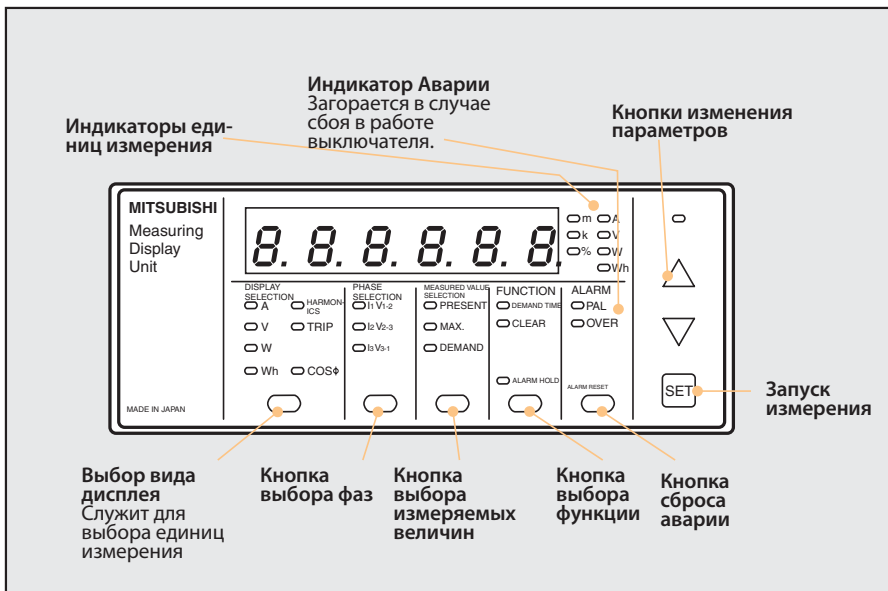
- Y-250 для выключателей от 100 до 800А
- Y-150 для выключателей от 1000 до 1600А.

Спецификации	Y-250	Y-150
Для электронн. выключателей	100 А– 800 А	1000 А–1600 А
Артикул	68181	13752

BASICS



■ Цифровой измеритель с дисплеем



Назначение

- Цифровой измеритель (MDU) используется с электронными автоматическими выключателями (в т.ч. АВ утечки на землю). Он отображает множество характеристик тока нагрузки
- MDU может быть установлен отдельно от АВ.
- Измеренные значения и/или сигнал АВАРИЯ может быть передан через сеть CC-Link Mitsubishi (опция). Электроэнергия может производиться как пульсирующее выходное напряжение (опция).
- Цифровой измеритель поставляется для типоразмеров 225AF, 400AF, 630AF и 800AF.

За более подробной информации обращайтесь к Вашему поставщику оборудования Mitsubishi.



Цифровой измеритель с дисплеем (продолжение)

Спецификация	NF225-SPM	NF400-SEPM NF400-HEPM	NF630-SEPM NF630-HEPM	NF800-SEPM NF800-HEPM	NV225-SPM	NV400-SEPM	NV630-SEPM	NV800-SEPM	
Дисплей измерения									
Ток нагрузки каждой фазы, Текущие, усредненные, макс. усредненные значения	●	●	●	●	●	●	●	●	
Линейное напр. каждой фазы, Текущие, усредненные, макс. усредненные значения	●	●	●	●	●	●	●	●	
Электрическая мощность, Текущие, усредненные, макс. усредненные значения	●	●	●	●	●	●	●	●	
Электрическая мощность, За 1 час, текущие и макс. Усредненные значения	●	●	●	●	●	●	●	●	
Электроэнергия, Общее накопленное значение	●	●	●	●	●	●	●	●	
Коэффициент мощности, текущее значение	●	●	●	●	●	●	●	●	
Токи высших гармоник: третьей, пятой, седьмой, общее: текущее значение, макс. усредненное значение	—	●	●	●	—	●	●	●	
Суммарный ток высших гармоник; текущие, усредненные, макс. усредненные значения	—	●	●	●	—	●	●	●	
Ток утечки на землю	—	—	—	—	●	●	●	●	
Ошибка знач. тока/причина ^①	—	●	●	●	—	●	●	●	
Диапазон измер. тока нагрузки	338 A	800 A	1260 A	1600 A	338 A	800 A	1260 A	1600 A	
Временной интервал (средний)	0 – 15 мин, с шагом 1 мин								
Диапазон измерения ошибки утечки на землю (ток)	—					Макс.ток чувствит.х 2			
Диапазон измерения напряжения	690В	690В	690В	690В	484В	484В	484В	484В	
АВАРИЯ (индикация на дисплее)^②									
Предв.сигнал.PAL (автосброс) ^③	—	●	●	●	—	●	●	●	
Предв.сигнал.утечки на землю EPAL (автосброс) ^④	—	—	—	—	—	●	●	●	
Аварийн.сигнал. превышения по току OVER ^⑤	—	●	●	●	—	●	●	●	
Прочее									
Напряжение питания	100/240 В AC (50/60 Гц, 100 В DC, 200 В DC)								
Артикул	По запросу								

- ① Возможно исполнение, когда причина ошибки может быть выведена как дополнительный контакт.
- ② Аварийные контакты (PAL, EPAL) также могут быть исполнены на заказ. С клеммным блоком.
- ③ Самоудерживающийся аварийный выходной сигнал также может быть исполнен на заказ.
- ④ Чувствительность предварительной сигнализации утечки на землю (EPAL) настраивается.
- ⑤ По CC-Link можно передавать измеренные и отображенные значения, а также аварийные сообщения.

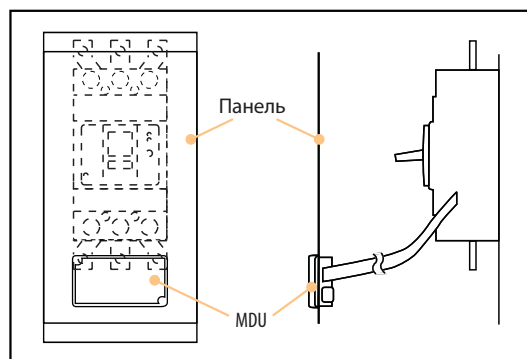
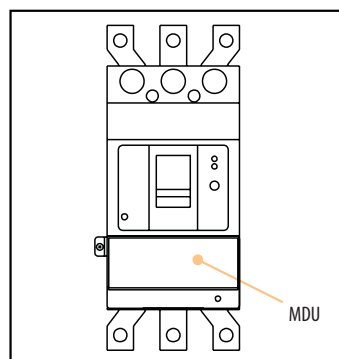
Установка

Измерители VT и CT устанавливаются вместе с АВ, таким образом экономя монтажное пространство.

Цифровой измеритель может быть установлен как на автоматический выключатель, так и на панель.

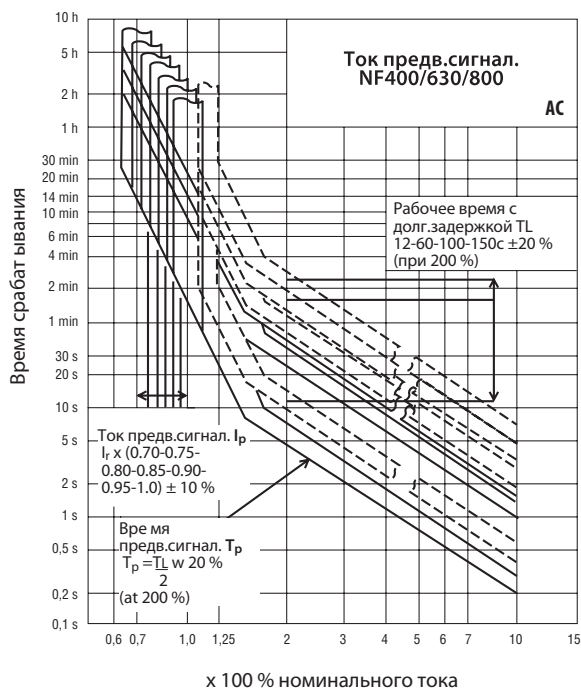
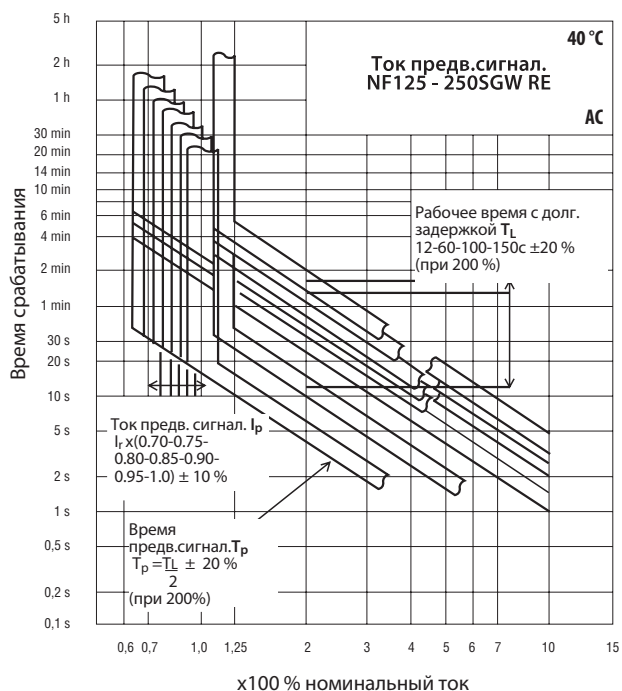
Установка на корпус выкл.

Установка на панель



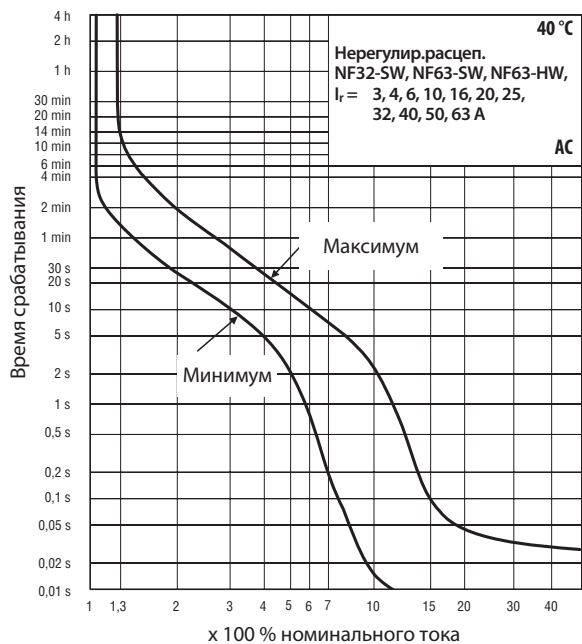
■ Предварительная сигнализация

Рабочие характеристики



■ NF32-SW, NF63-SW, NF63-HW

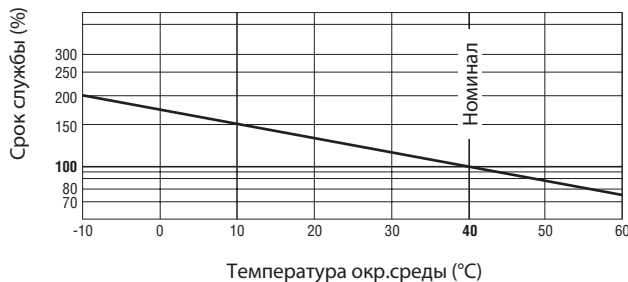
Рабочие характеристики



Компенсационная температурная характеристика

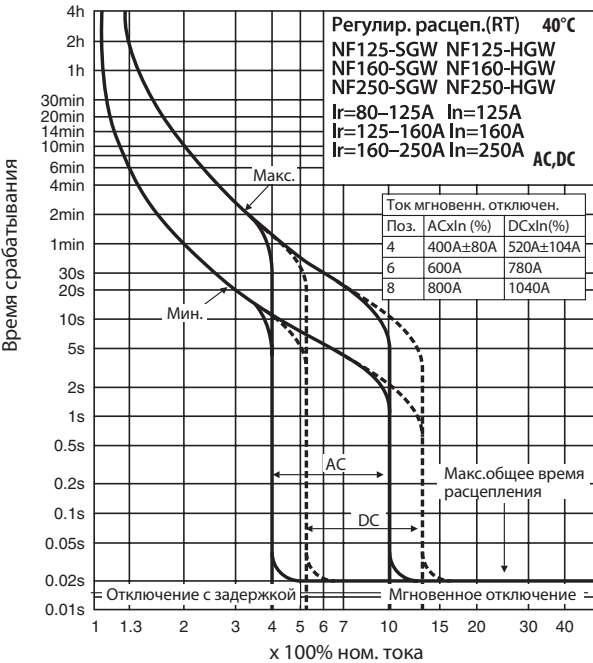
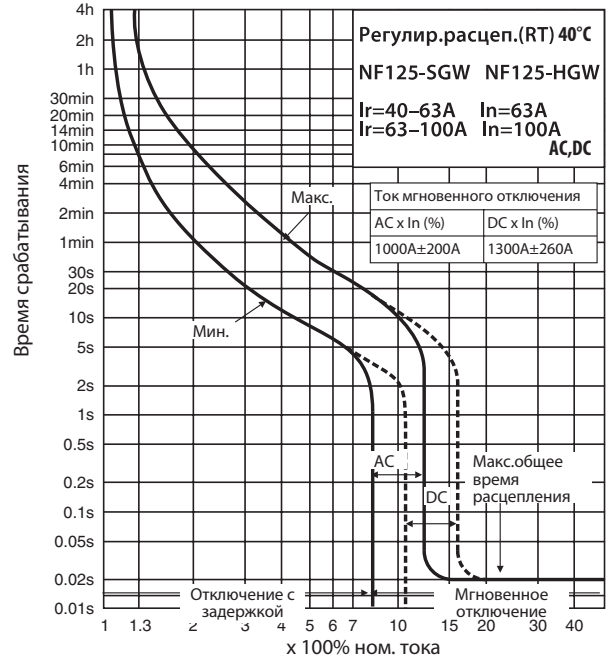
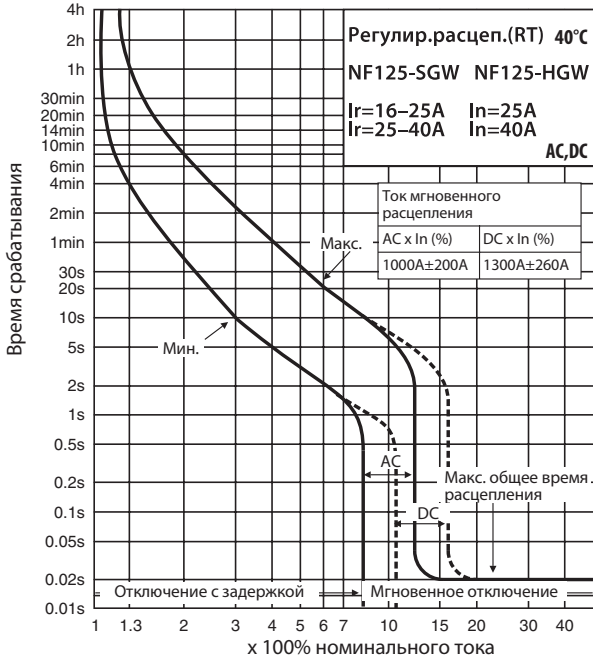
NF32-SW, NF63-SW, NF63-HW

Зависимость срока службы от температуры окр. среды



■ NF125-SGW RT, NF125-HGW RT, NF160-SGW RT, NF160-HGW RT, NF250-SGW RT, NF250-HGW RT

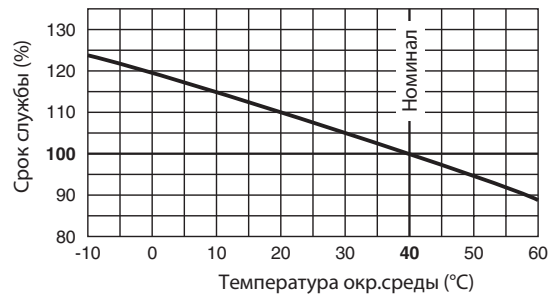
Рабочие характеристики



Компенсационная температурная характеристика

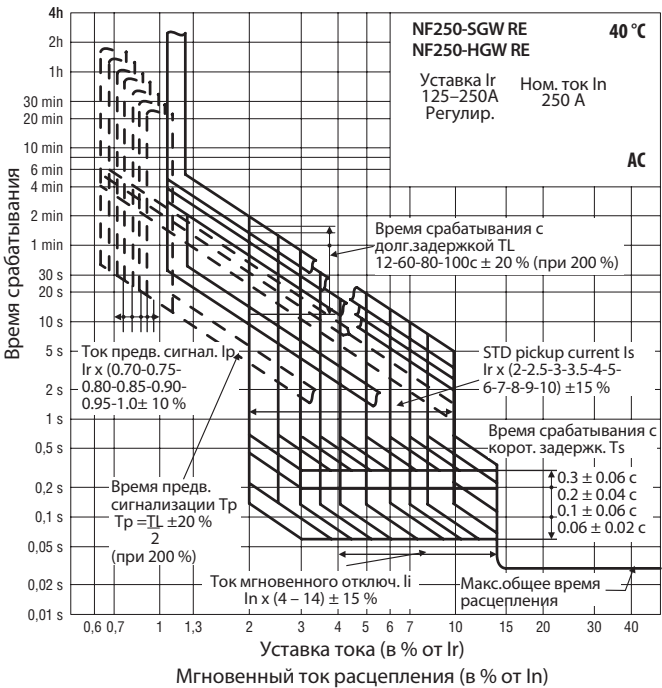
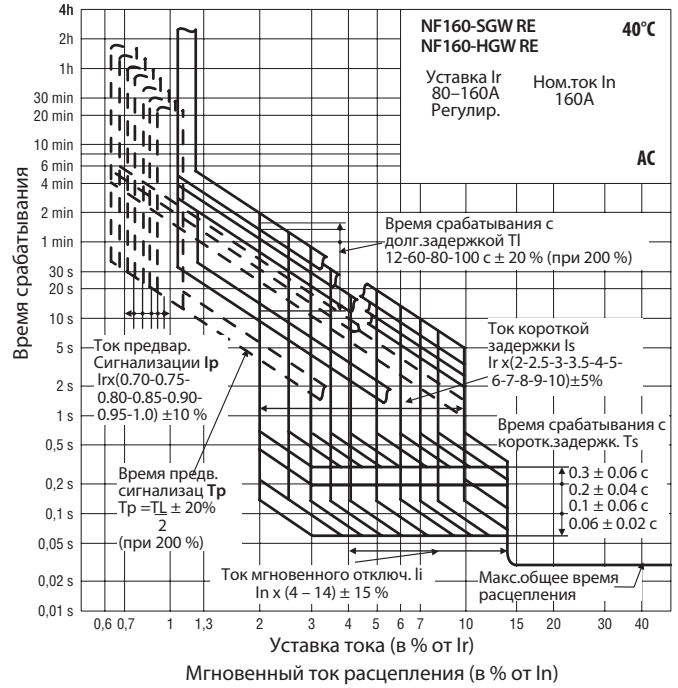
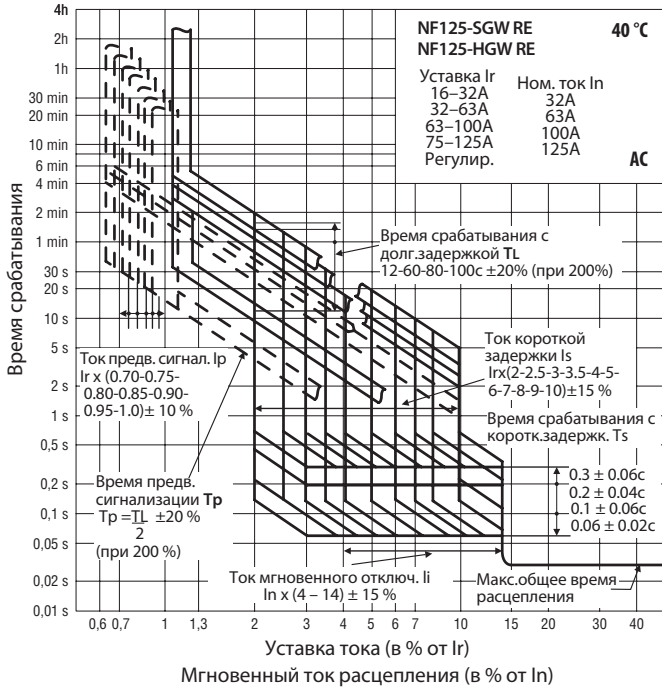
NF125-SGW RT, NF125-HGW RT,
 NF160-SGW RT, NF160-HGW RT,

Зависимость срока службы от температуры окр. среды



■ NF125-SGW RE, NF125-HGW RE, NF160-SGW RE, NF160-HGW RE, NF250-SGW RE, NF250-HGW RE

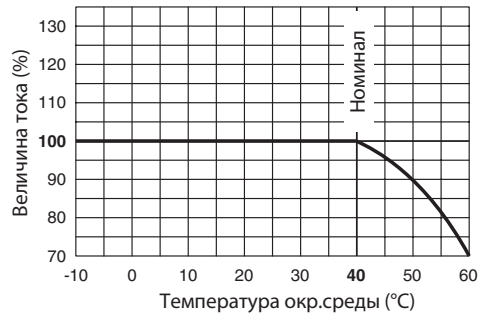
Рабочие характеристики



Компенсационная температурная характеристика

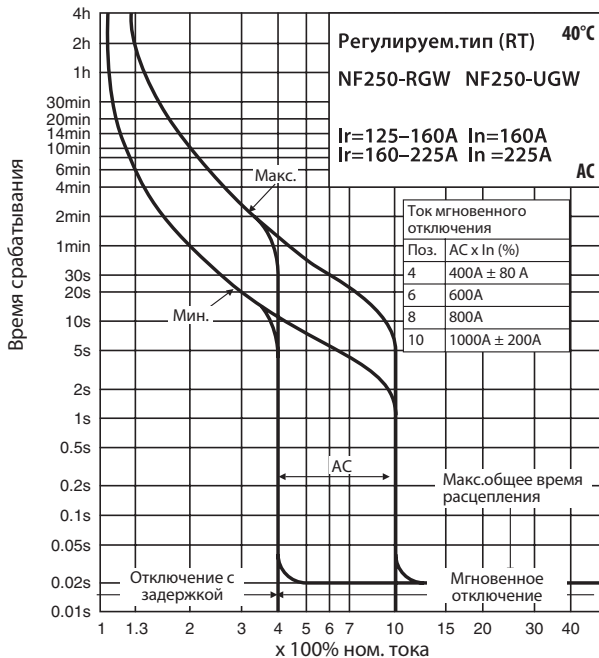
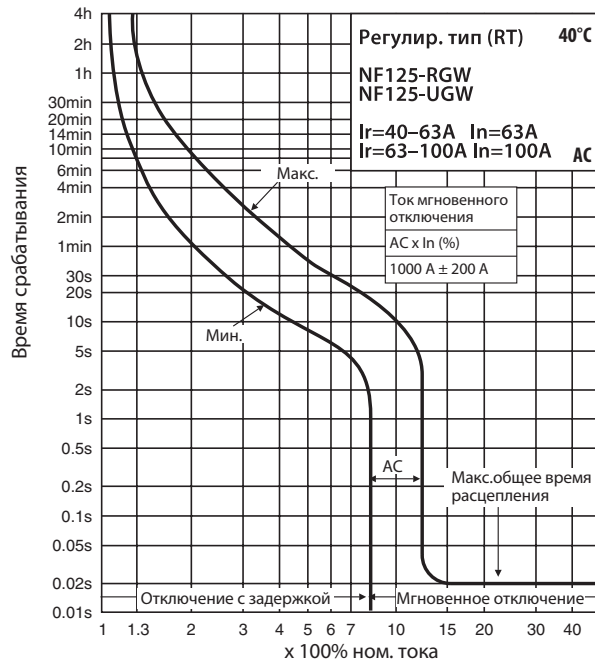
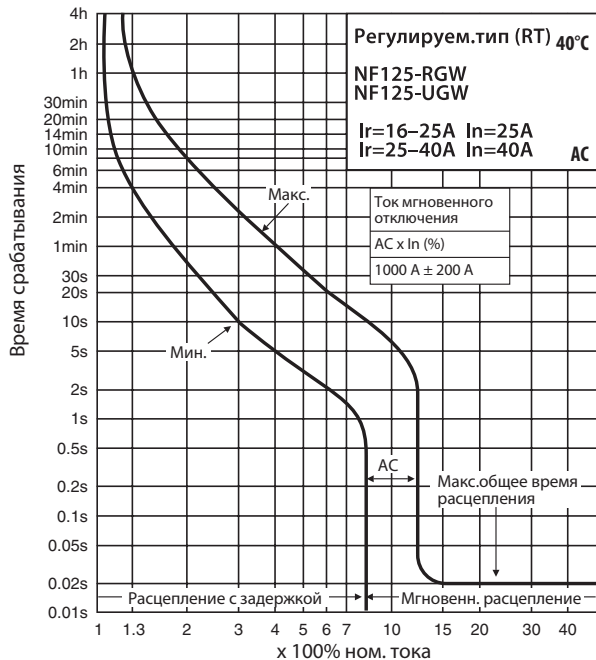
NF125-SGW RE, NF125-HGW RE,
NF160-SGW RE, NF160-HGW RE,
NF250-SGW RE, NF250-HGW RE

Изменение значения тока, в зависимости от темп. окр.среды



■ NF125-RGW RT, NF125-UGW RT, NF250-RGW RT, NF250-UGW RT

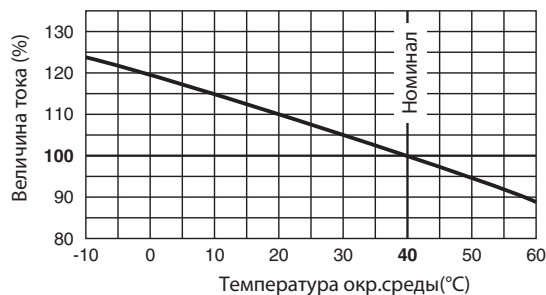
Рабочие характеристики



Компенсационная температурная характеристика

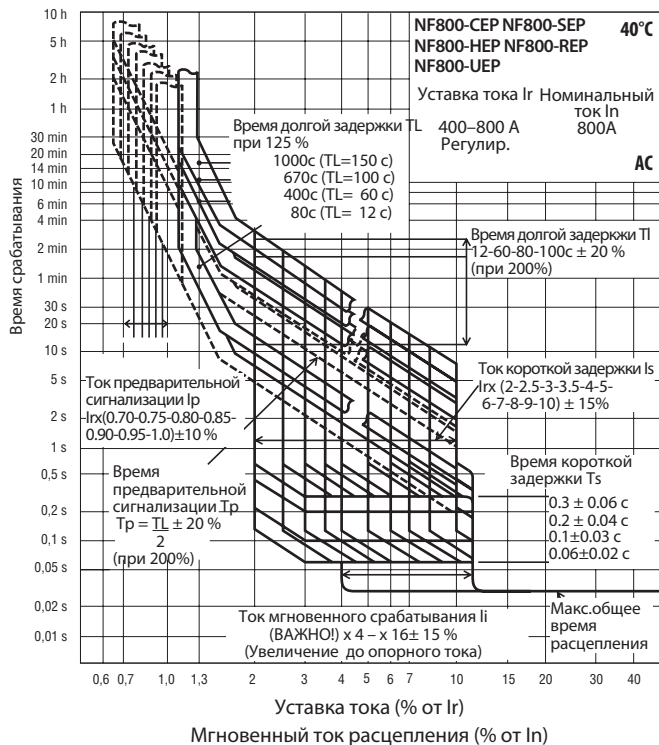
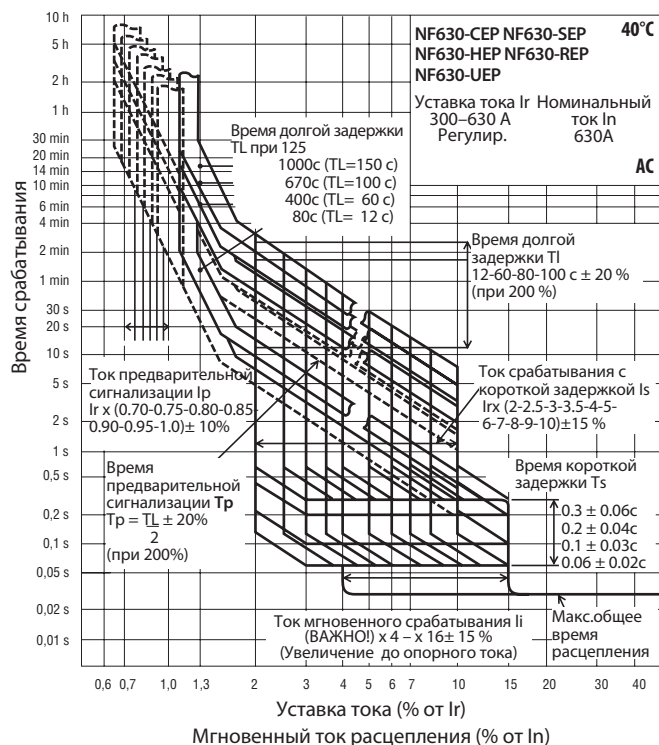
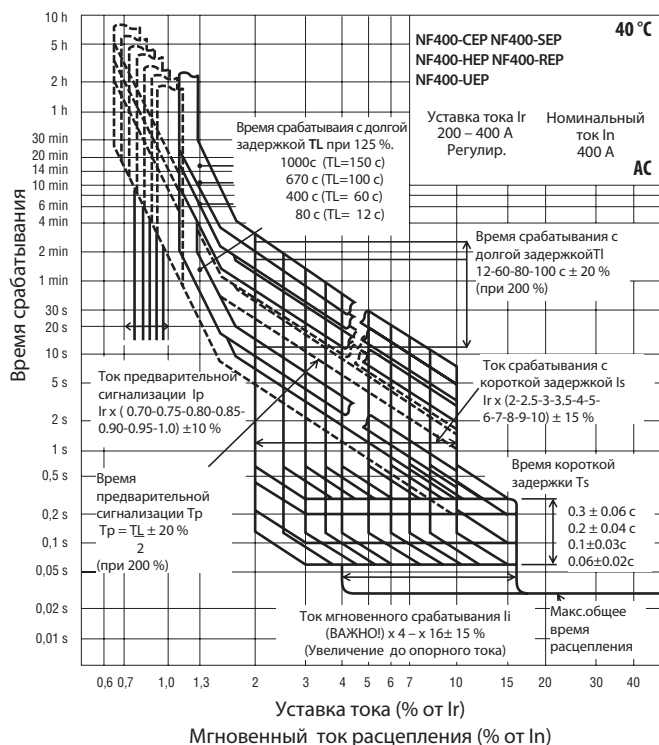
NF125-SGW RT, NF125-HGW RT, NF160-SGW RT, NF160-HGW RT,

Изменение значения тока, в зависимости от темп. окр.среды



■ NF400-CEP/SEP/HEP/REP/UEP, NF630-CEP/SEP/HEP/REP/UEP, NF800-CEP/SEP/HEP/REP/UEP

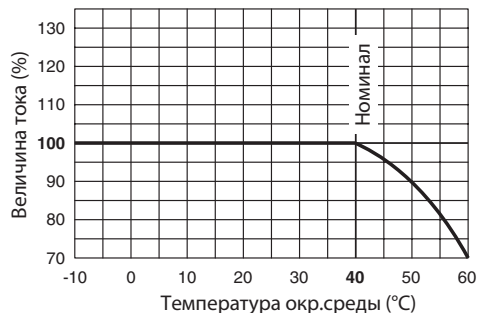
Рабочие характеристики



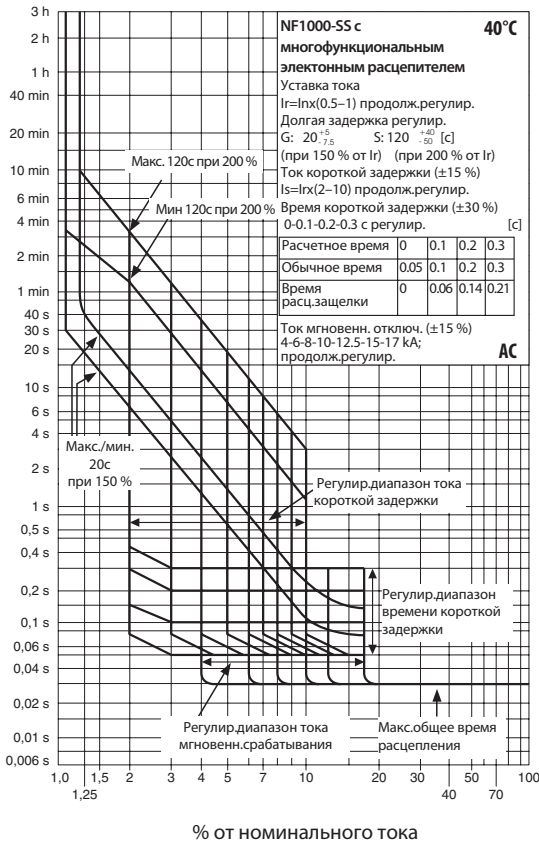
Компенсационная температурная характеристика

Для всех выключателей на страницах 47 и 48.

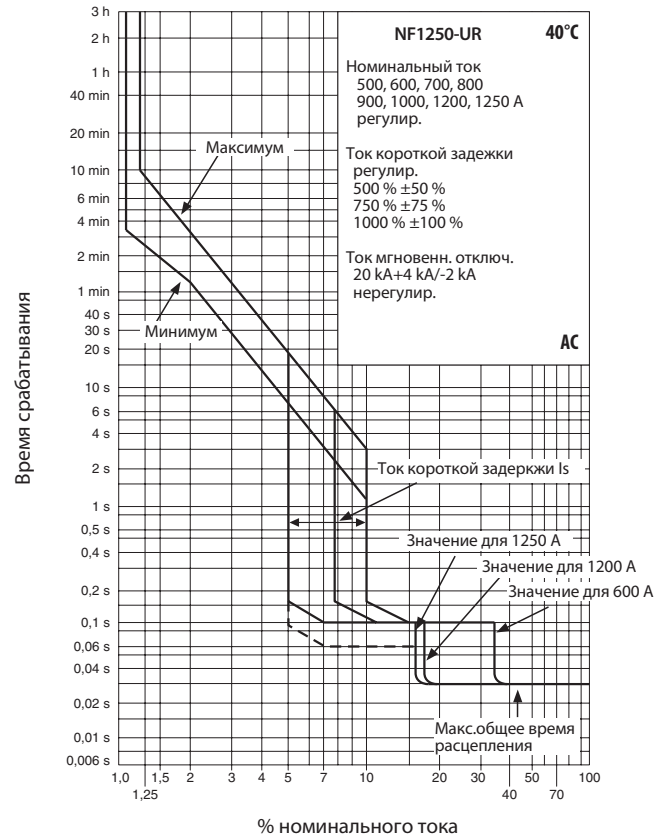
Изменение значения тока, в зависимости от темп. окр.среды



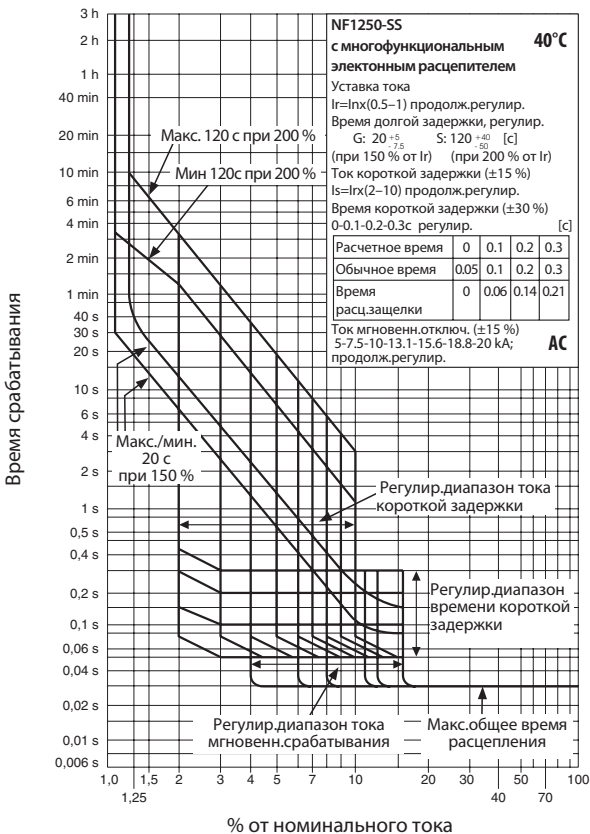
■ NF1000-SS



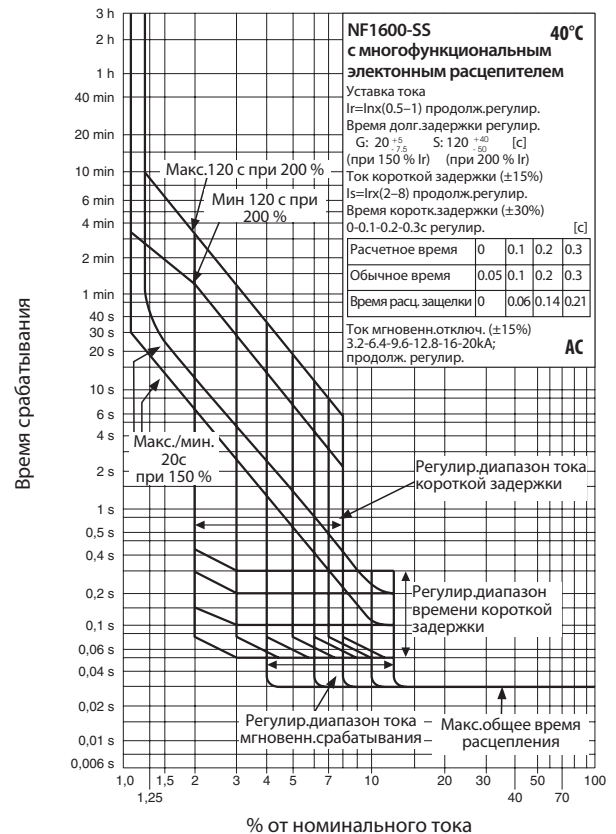
■ NF1250-UR



■ NF1250-SS

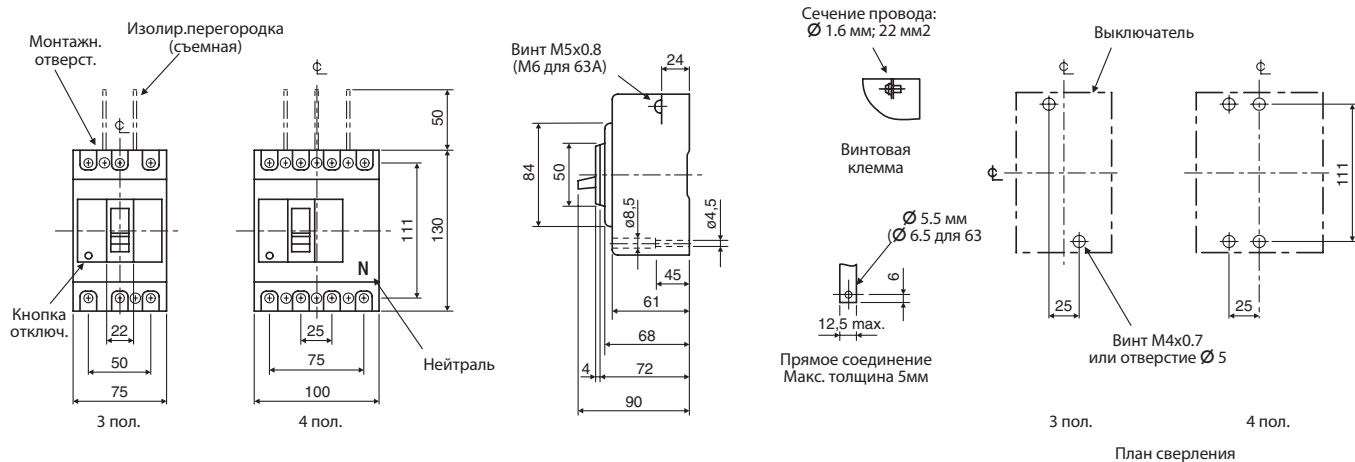


■ NF1600-SS

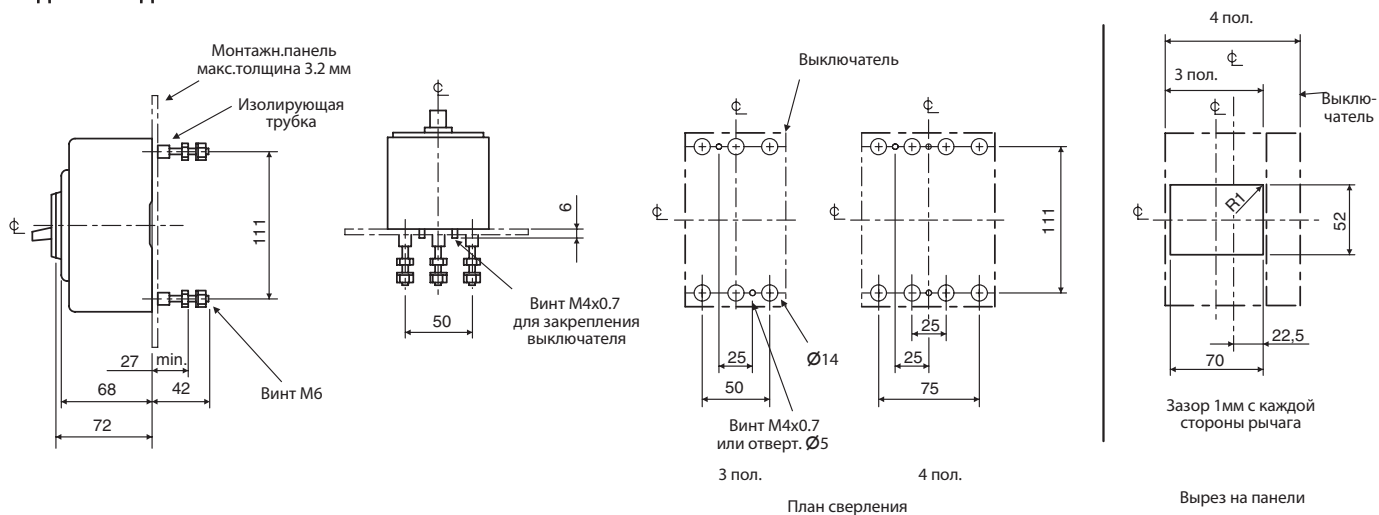


■ NF32-SW, NF63-SW, NF63-HW, DSN32-SW, DSN63-SW

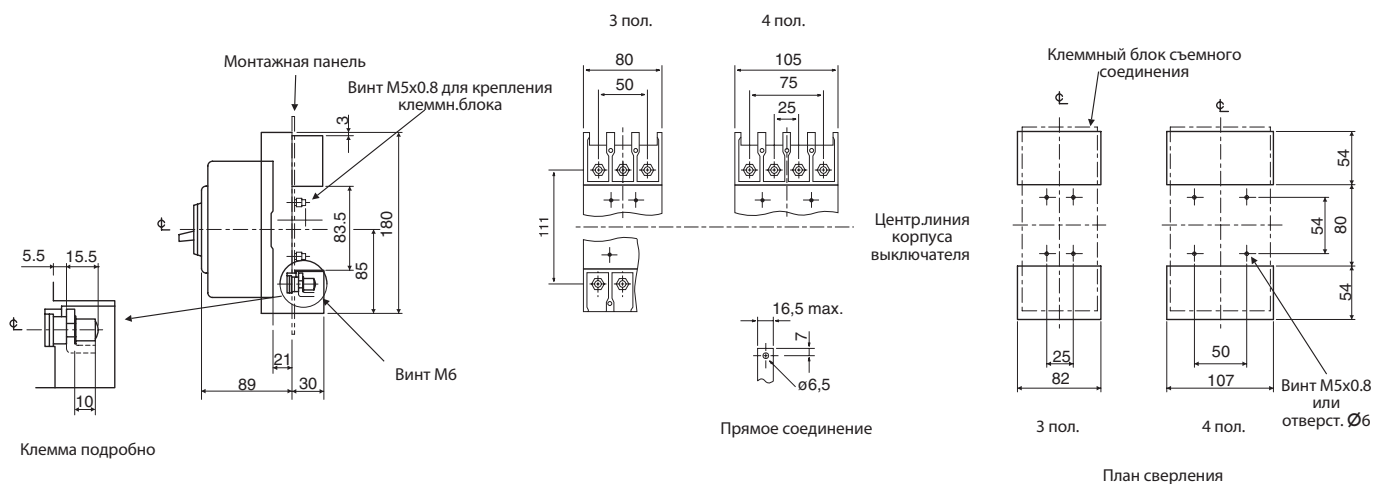
Лицевое соединение



Заднее соединение



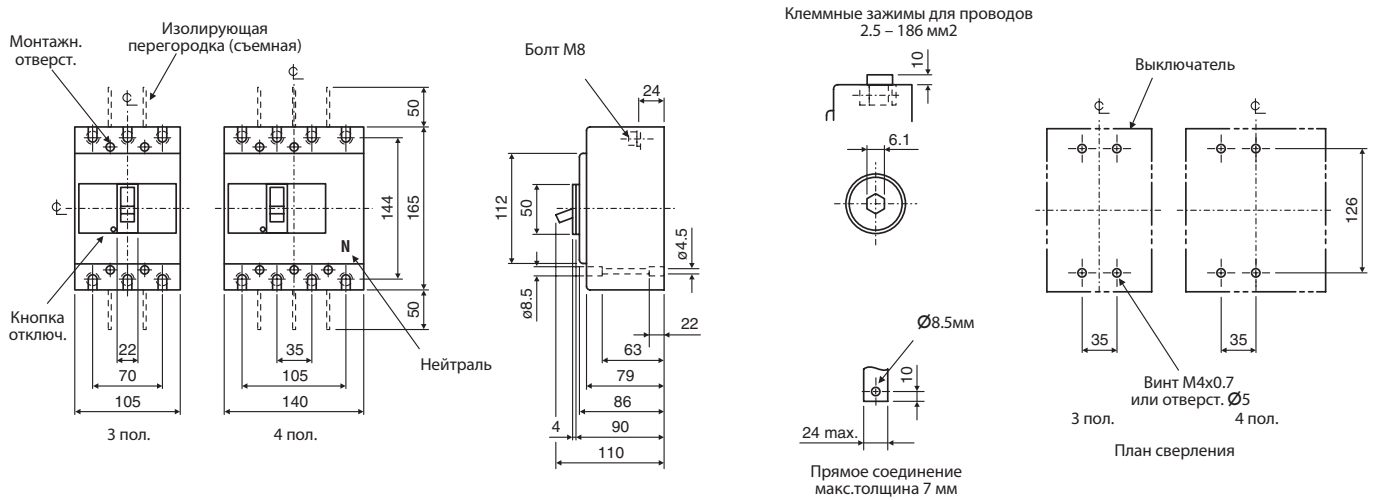
Съемное соединение



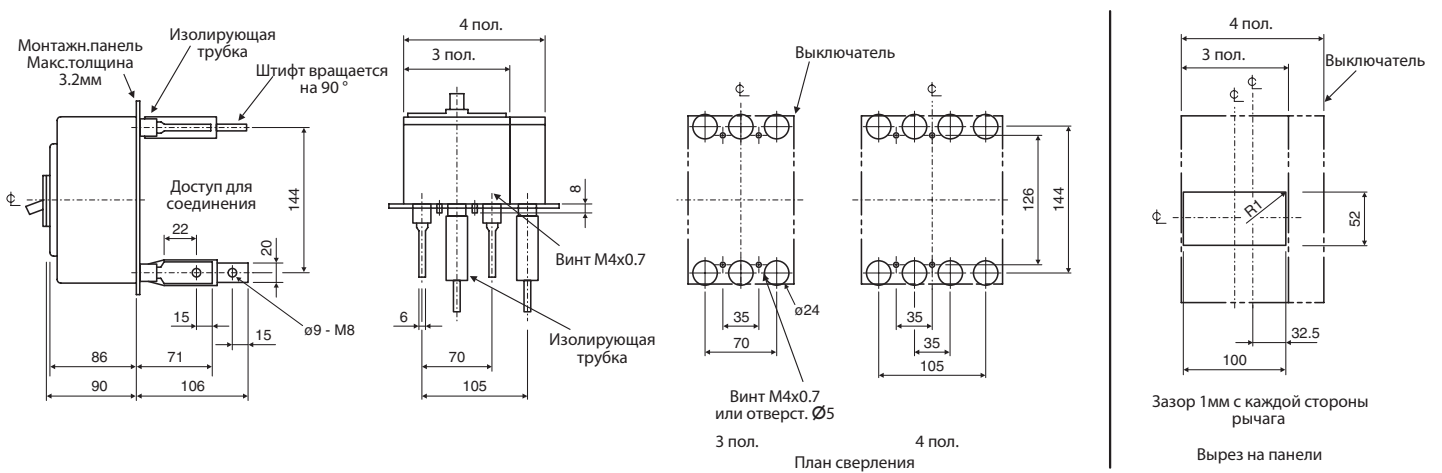
Все размеры в мм

■ NF125-SGW RE/RT, NF125-HGW RE/RT, NF160-SGW RE/RT, NF160-HGW RE/RT, NF250-SGW RE/RT, NF250-HGW RE/RT, DSN125-SGW, DSN160-SGW, DSN250-SGW

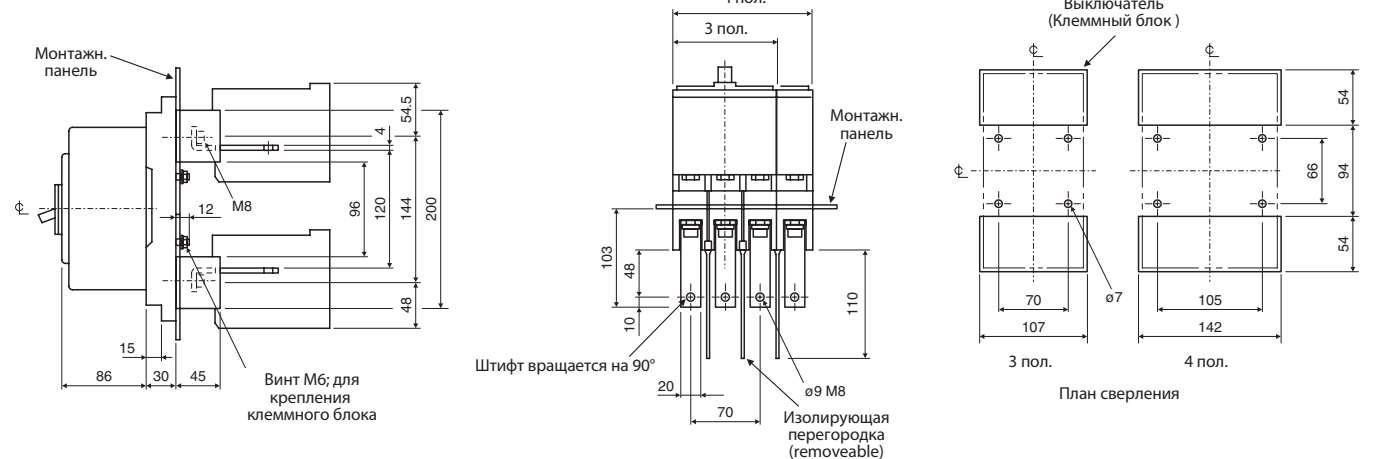
Лицевое соединение



Заднее соединение



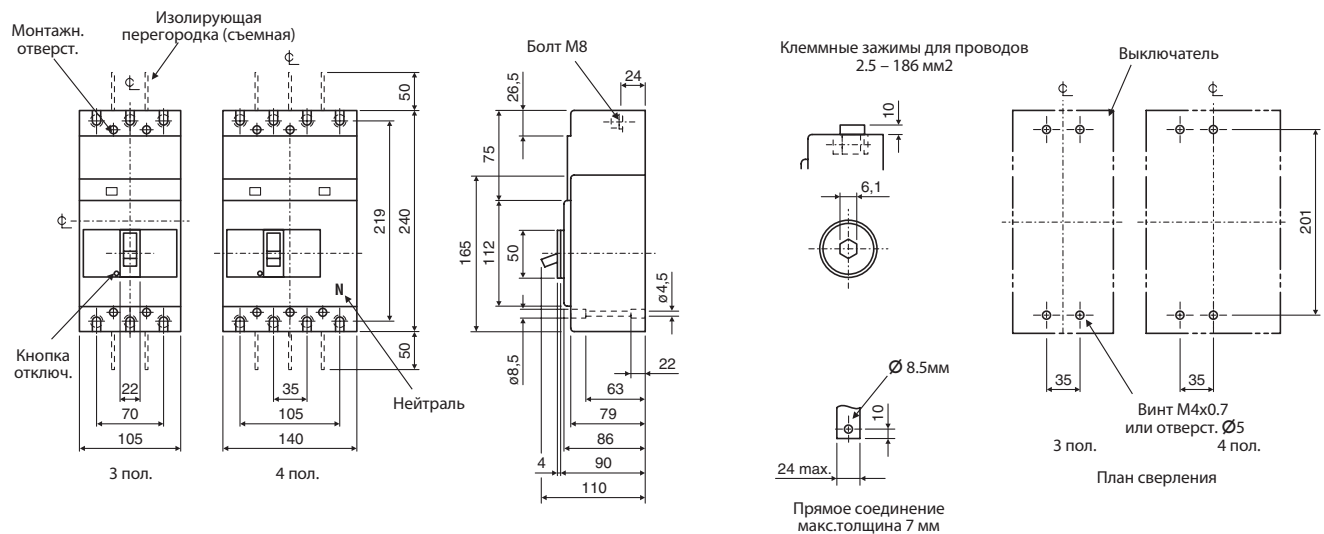
Съемное соединение



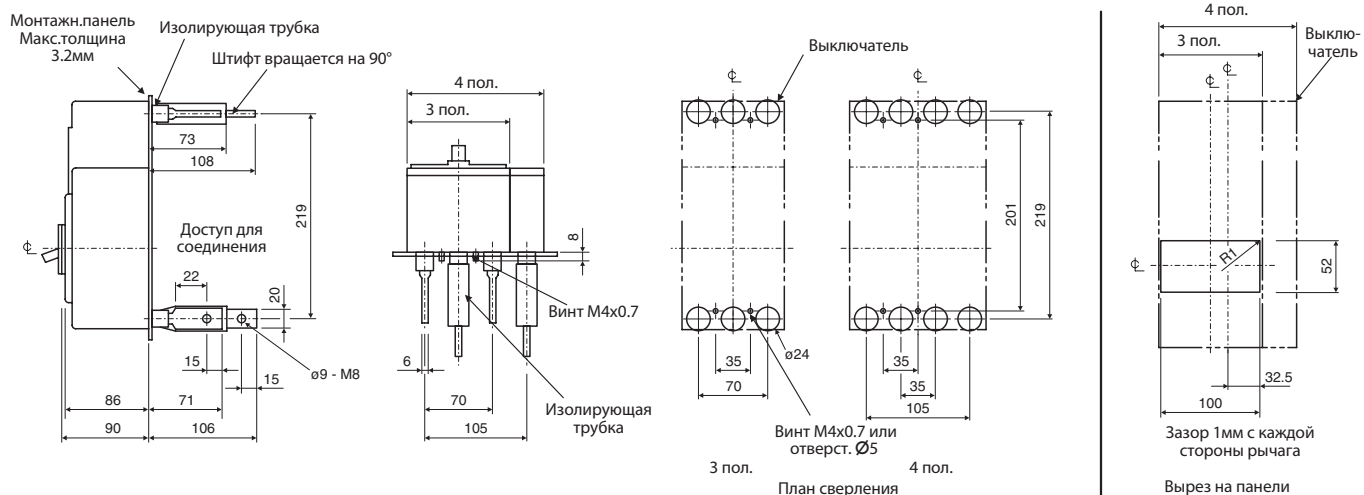
Все размеры в мм

■ NF125-RGW RT, NF125-UGW RT, NF250-RGW RT, NF250-UGW RT

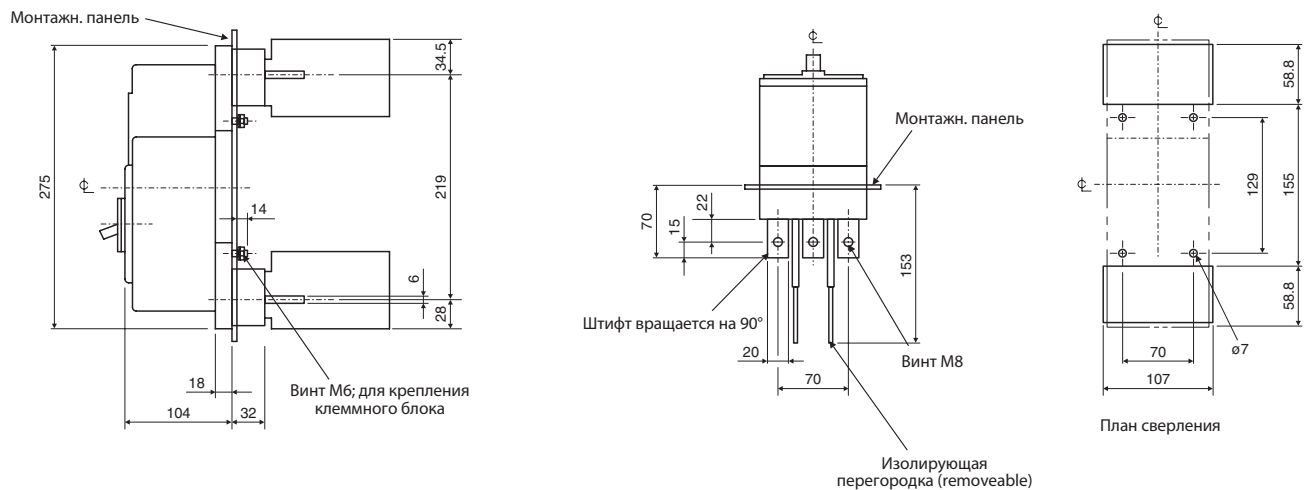
Лицевое соединение



Заднее соединение



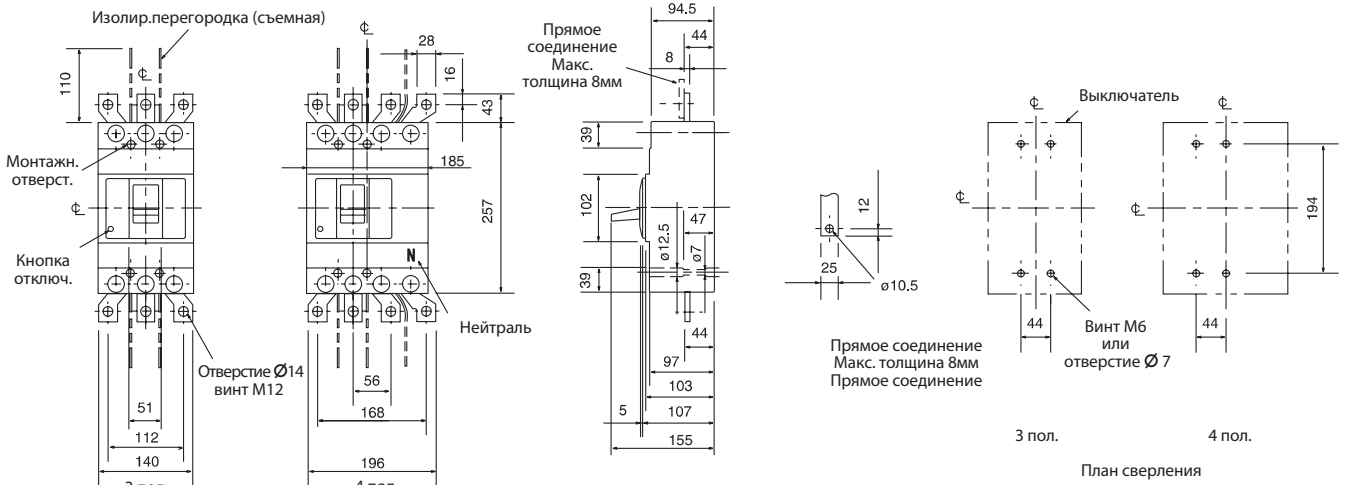
Съемное соединение



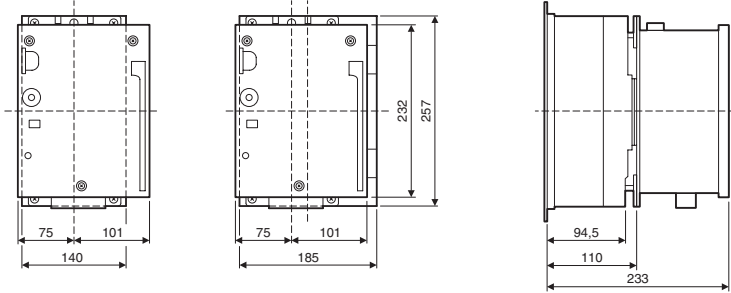
Все размеры в мм

■ NF400-CEP, NF400-SEP, NF400-HEP, NF400-REP, DSN400-SP

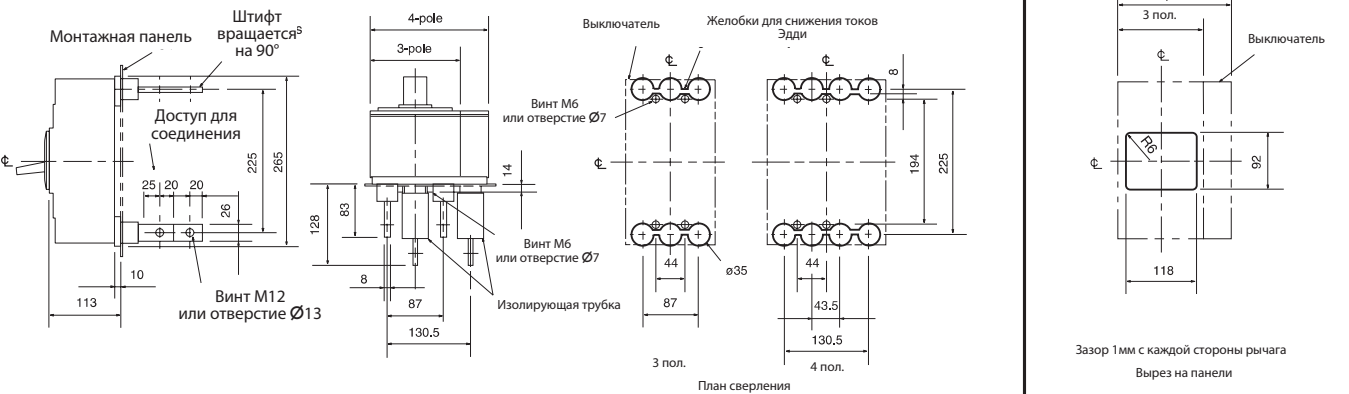
Лицевое соединение



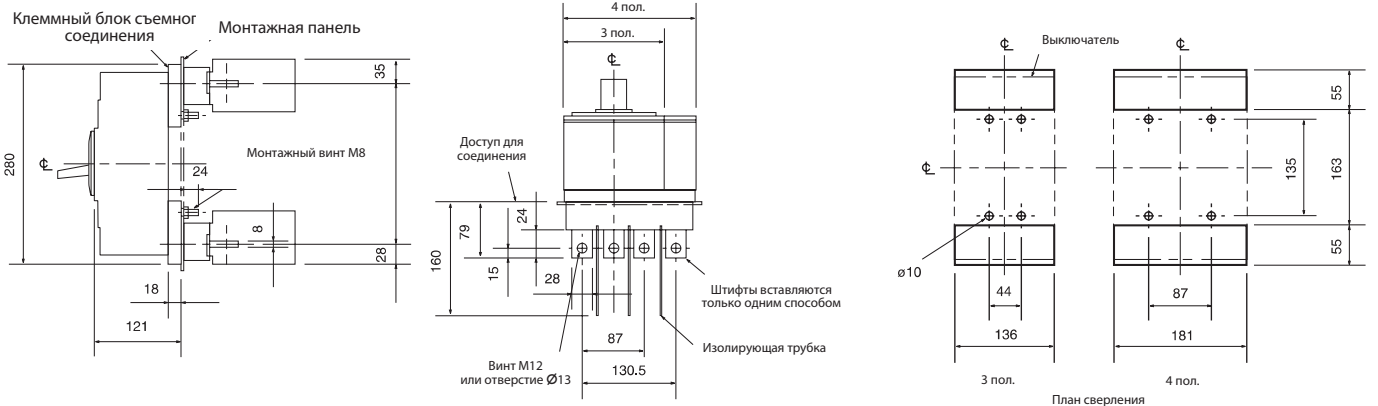
Лицевое соединение с MDS



Заднее соединение



Съемное соединение

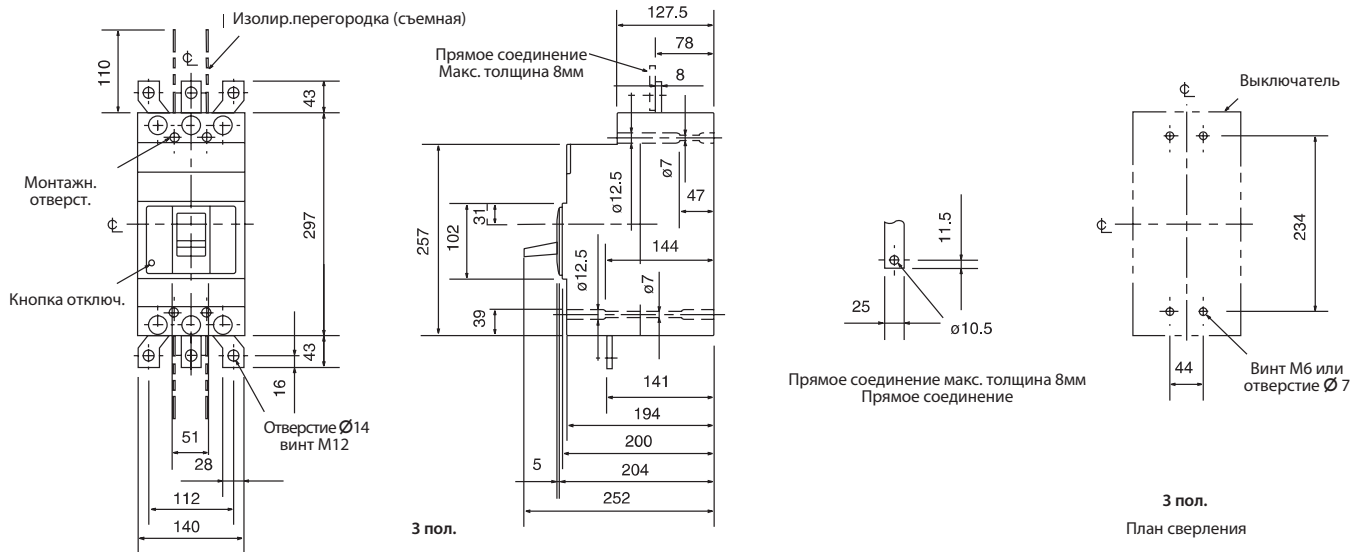


Все размеры в мм

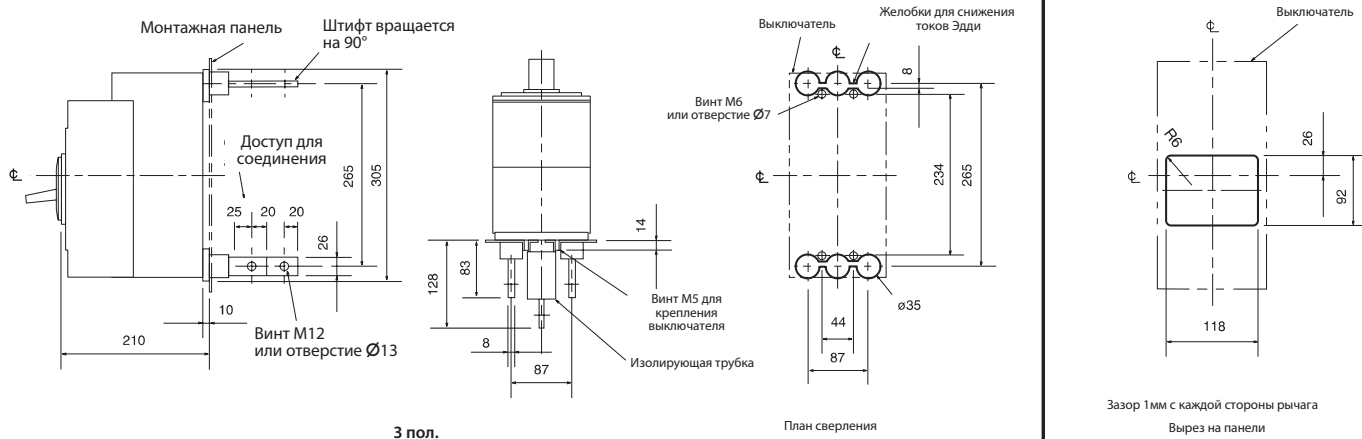
■ NF400-UEP (3-полюсный)

Примечание: 4-полюсный, см. стр.55.

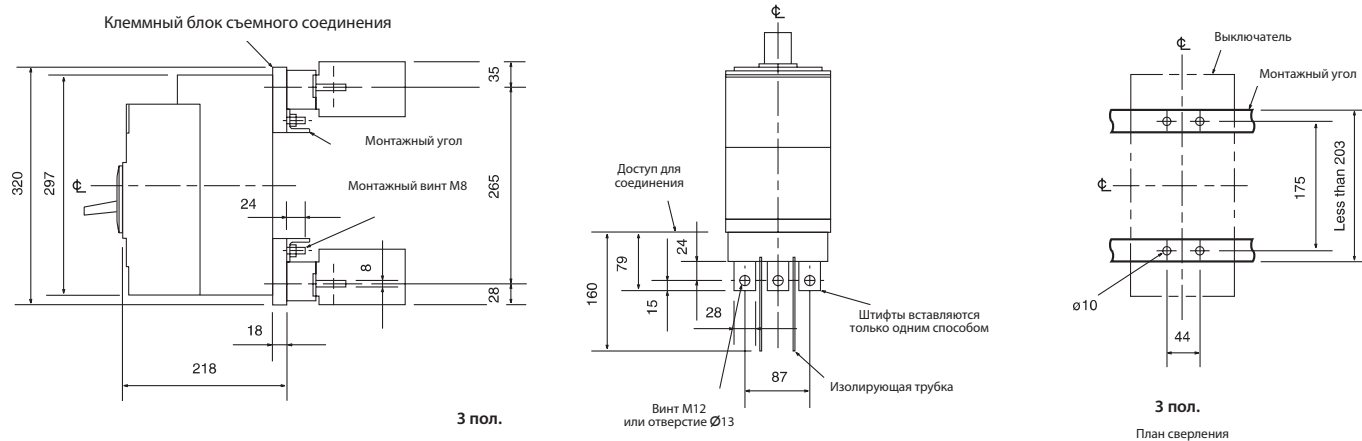
Лицевое соединение



Заднее соединение



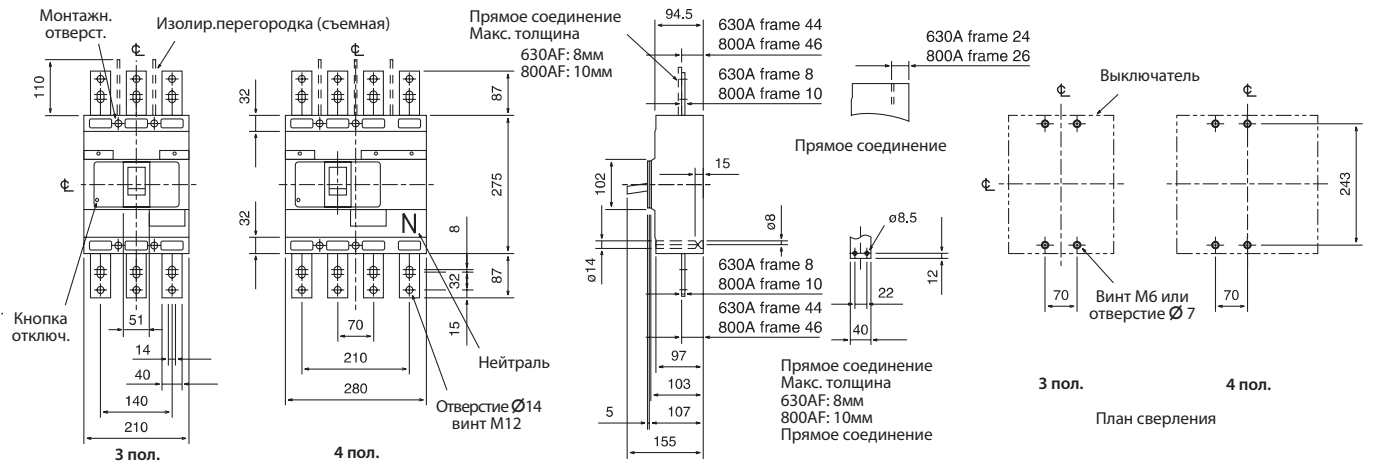
Съемное соединение



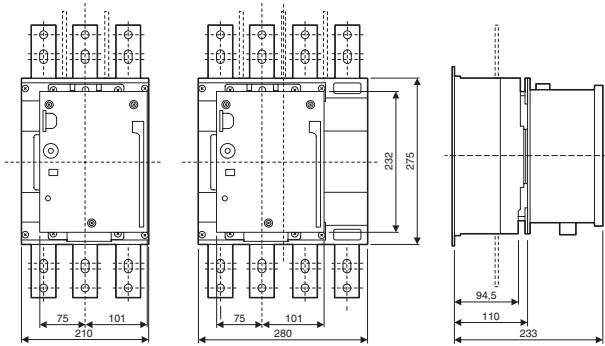
Все размеры в мм

■ NF630-CEP, NF630-SEP, NF630-HEP, NF630-REP, NF800-CEP, NF800-SEP, NF800-HEP, NF800-REP, DSN630-SP, DSN800-SP

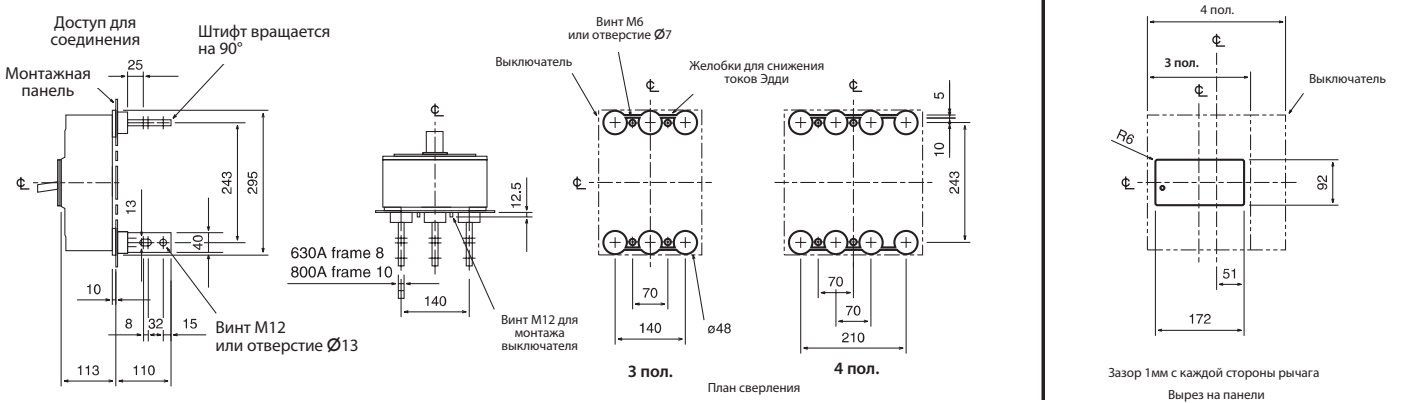
Лицевое соединение



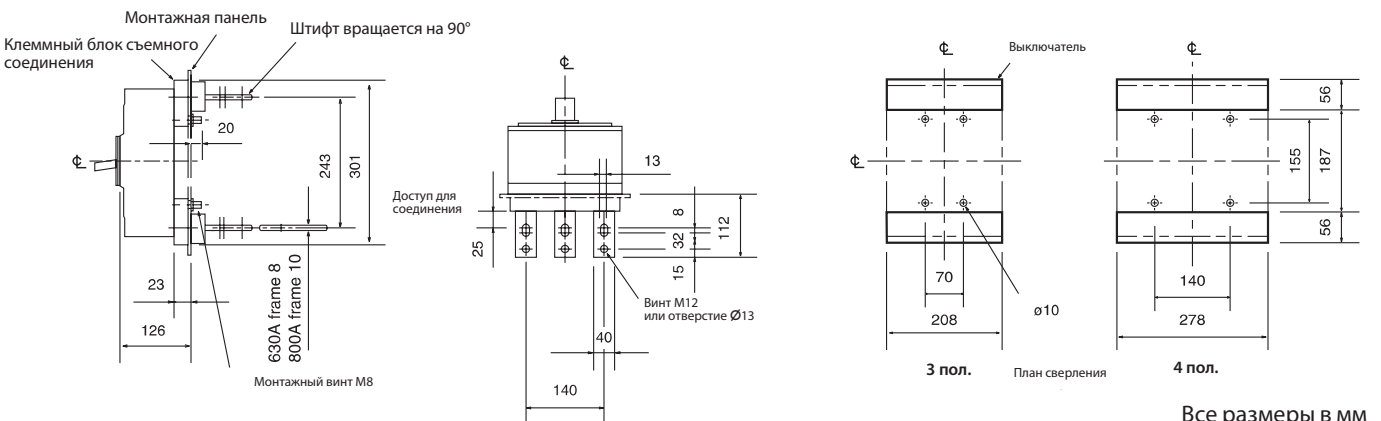
Лицевое соединение с MDS



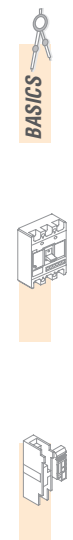
Заднее соединение



Съемное соединение

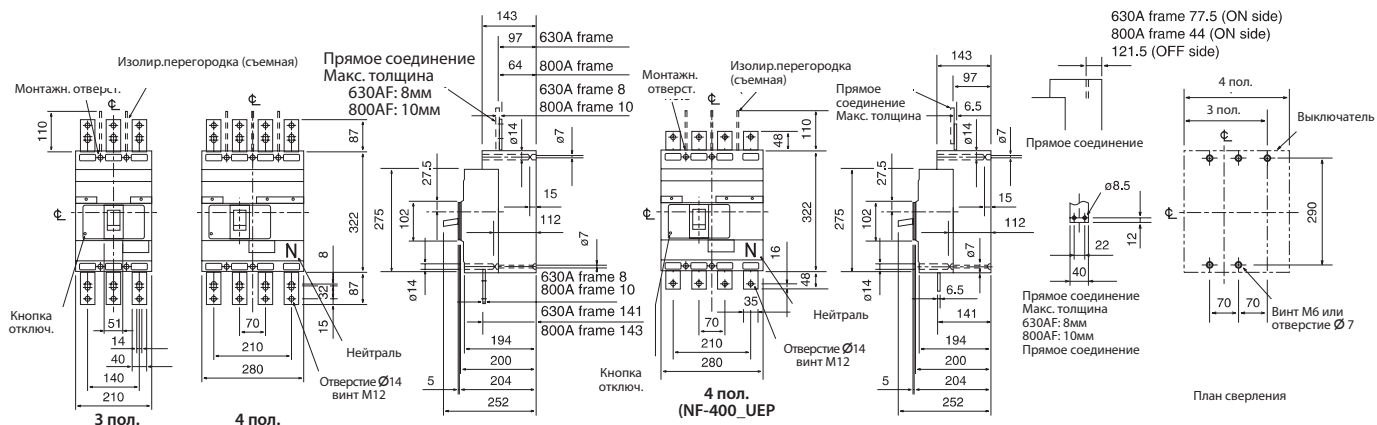


Все размеры в мм

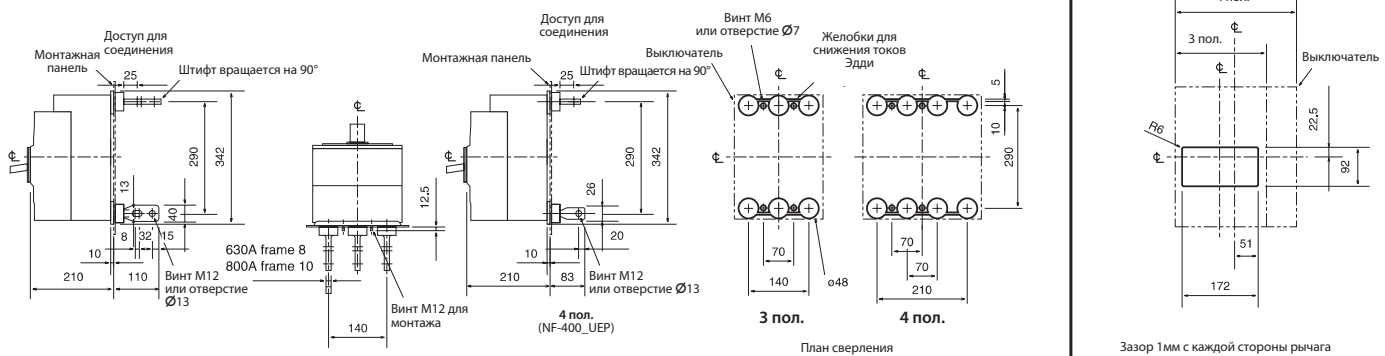


■ NF400-UEP (4-полюсный), NF630-UEP, NF800-UEP

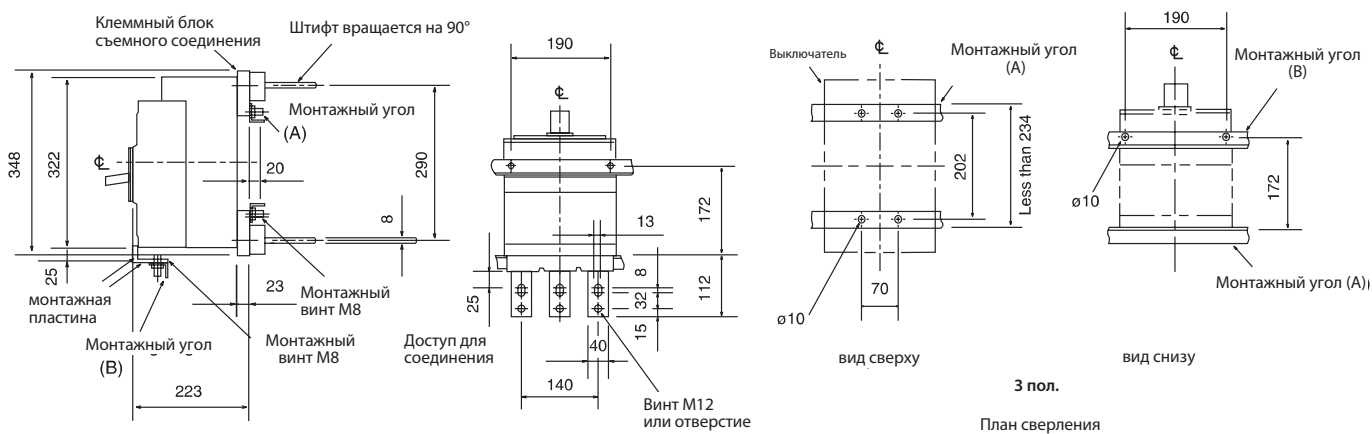
Лицевое соединение



Заднее соединение



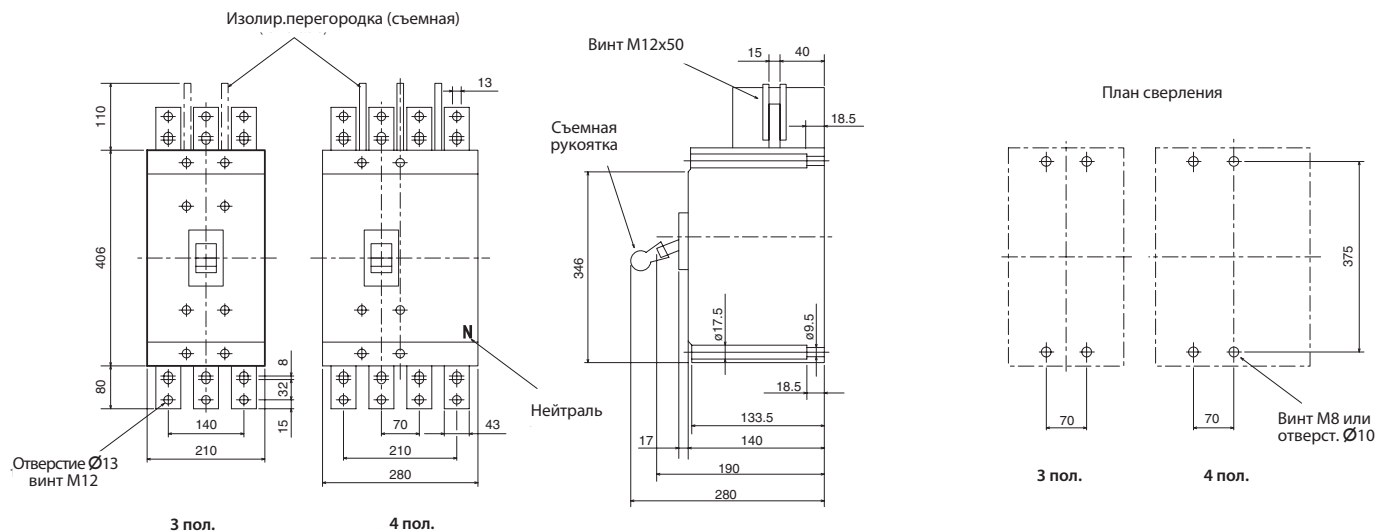
Съемное соединение (за искл. NF800-UEP)



Все размеры в мм

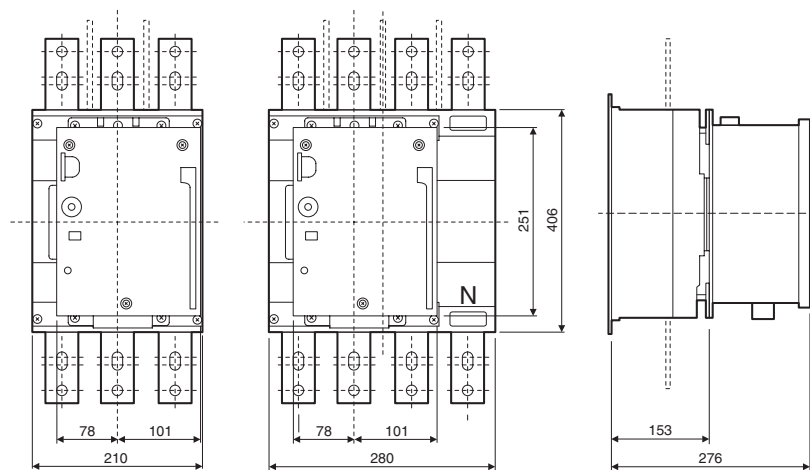
■ NF1000-SS, NF1250-SS, DSN1000-SS, DSN1250-SS

Лицевое соединение

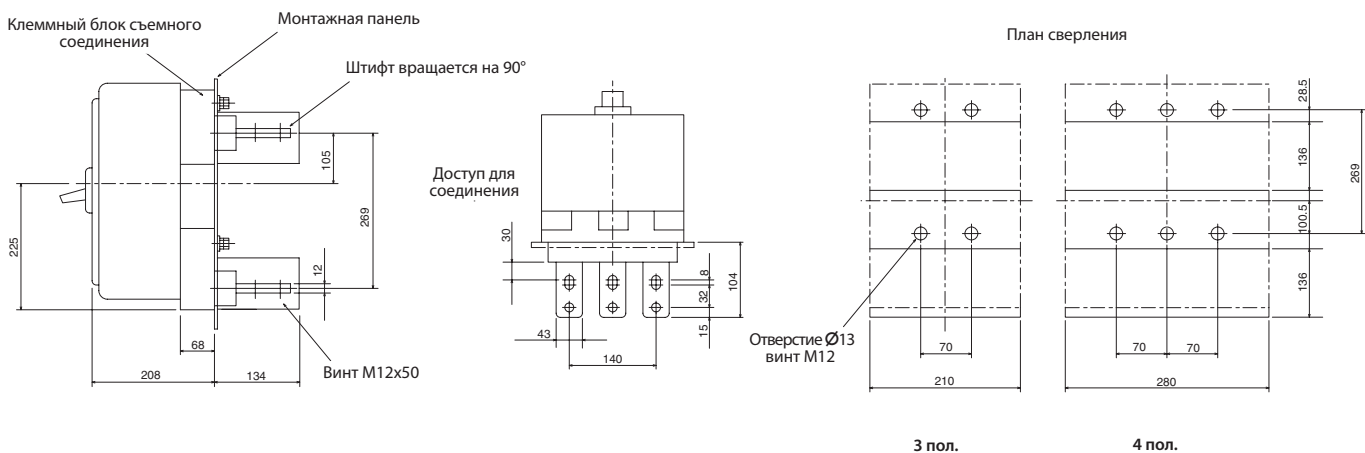


Заднее соединение - по запросу

Лицевое соединение с MDS



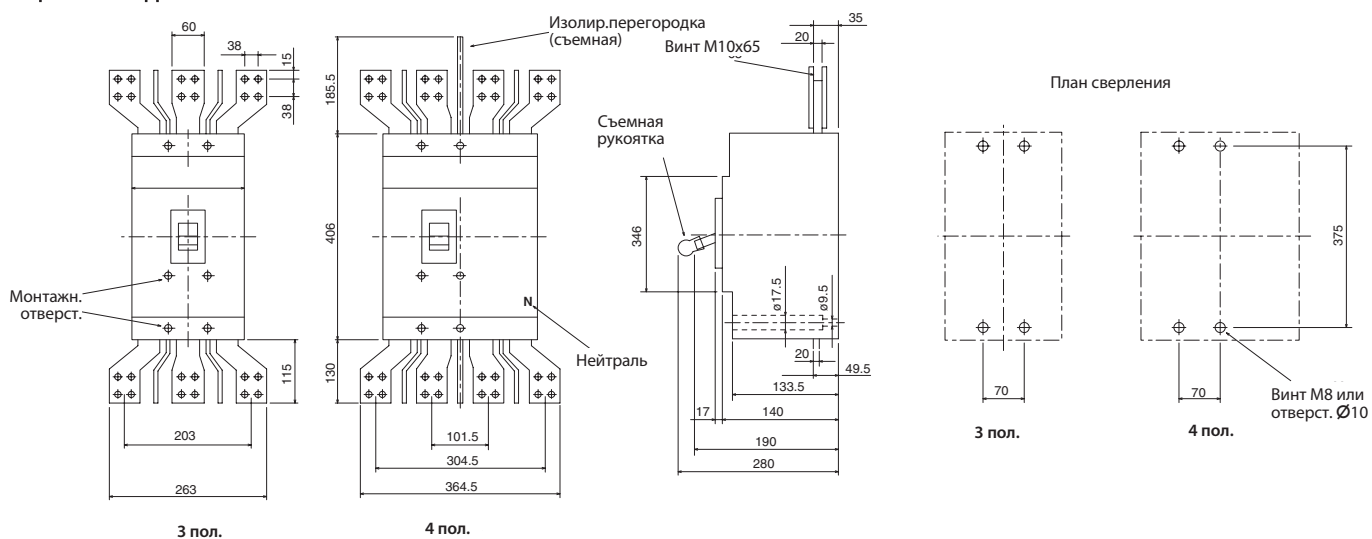
Съемное соединение



Все размеры в мм

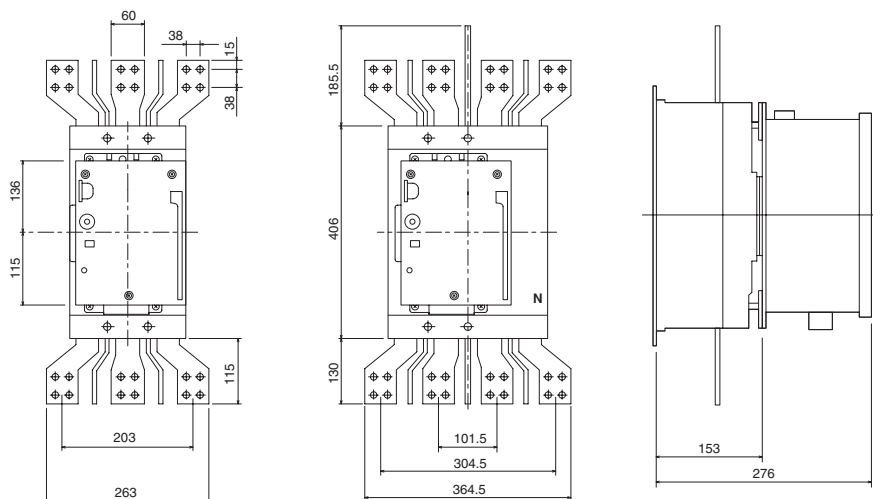
■ NF1600-SS, DSN1600-SS

Лицевое соединение



Заднее соединение - по запросу

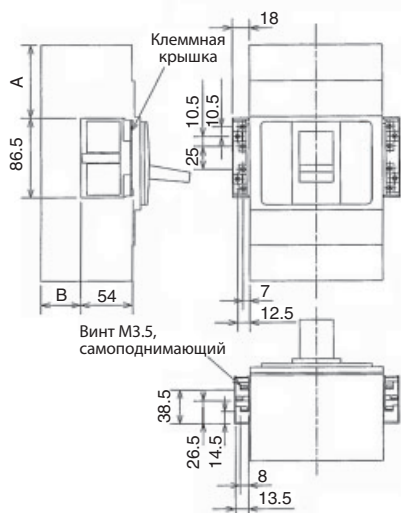
Лицевое соединение с MDS



Все размеры в мм

■ Клеммный блок SLT

AL, AX, ALAX с 1, 2 W (монтаж слева)
SHT (монтаж справа)

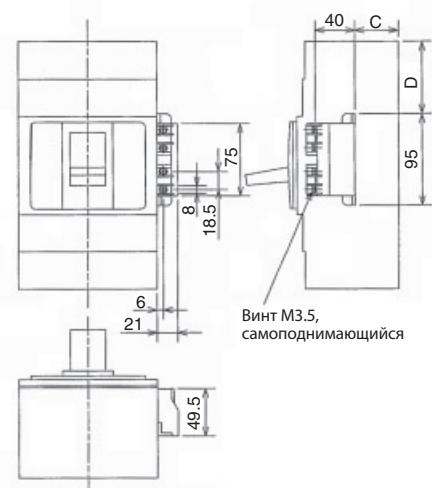


Размер AL, AX, SHT и UVT

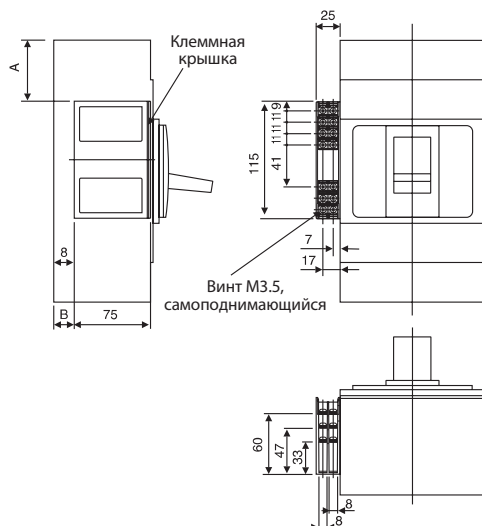
Модель	A	B	C	D
NF32-SW, NF63-SW/HW	17.5	7	4	13
NF125-SGW/HGW	25	25	22	20.5
NF125-RGW/UGW	100	25	22	95.5
NF160-SGW/HGW	25	25	22	20.5
NF250-SGW/HGW	25	25	22	20.5
NF250-RGW/UGW	100	25	22	95.5
NF400-CEP/SEP/HEP/REP	79.5	41	44	75
NF400-UEP (3 P)	119.5	138	141	115
NF630-CEP/SEP/HEP/REP, NF800-CEP/SEP/HEP/REP	88.5	41	44	84
NF400-UEP (4 P), NF630-UEP, NF800-UEP	135.5	138	141	131
NF1000-SS NF1250-SS NF1600-SS	173	62.5	59.5	168.5

Момент затяжки для клеммных винтов М3,5: 0,9–1,2 Нм
Блоки AL, AX и SHT - вертикального типа SHT.
Блок UVT - горизонтального типа LT

UVT (монтаж справа)



AL3, AX3, AX4, AL2AX2 с 3 и 4 W



Размеры AL3, AX3, AX4, AL2AX2

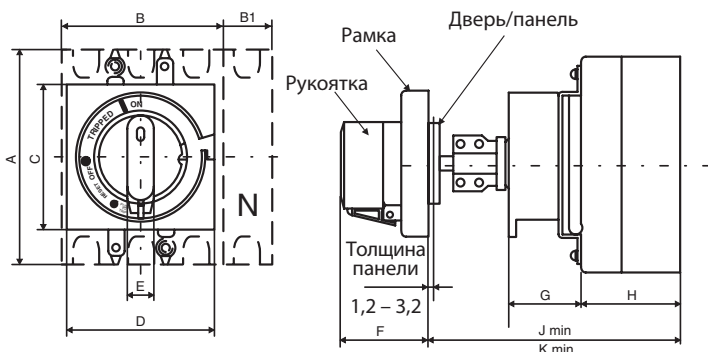
Модель	A	B
NF400-SEP	20	60
NF400-UEP (3 P)	117	100
NF630-CEP/SEP/HEP/REP, NF800-CEP/SEP/HEP/REP	20	69
NF400-UEP (4 P), NF630-UEP, NF800-UEP	117	116

Момент затяжки для клеммных винтов М3,5: 0,9–1,2 Нм

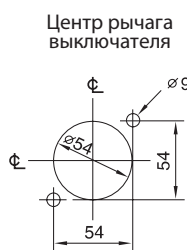
Все размеры в мм

■ Выносная рукоятка, тип V

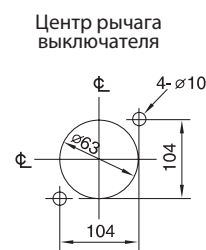
Внешние размеры



План сверления
NF32-250



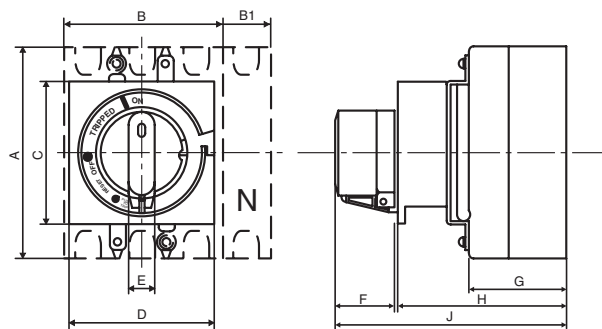
NF400-1600



Модель	Модель выключателя	Размеры [мм]									
		A	B/B1	C	D	E	F	G	H	J	K
V05SW(E)N	NF32-63	130	75/100	90	90	16	54	44	61	125	—
V2SGW(E)N	NF125-250-SGW/HGW	165	105/140	90	90	16	54	46	79	172	536
V2GUW(E)N	NF125/250-RGW/UGW	240	105/140	Подробнее по запросу							
V4SP(E)	NF400	257	140/196	140	140	25	62	76	97	217	539
V6SP(E)	NF630-800	275	210/280	140	140	25	62	76	97	217	539
V101(E)	NF1000-1600	406	210/280	176	210	—	62	56	140	275	562

■ Выносная рукоятка, тип R

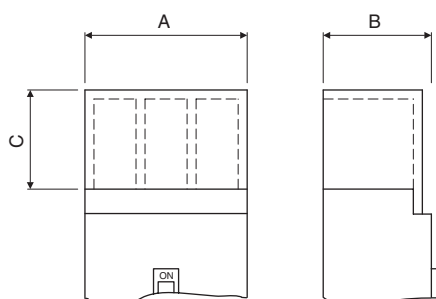
Внешние размеры



Модель	Модель выключателя	Размеры [мм]								
		A	B/B1	C	D	E	F	G	H	J
R2GSW(E)N	NF125-250-SGW/HGW	165	105/140	88	88	16	37	79	125	162
R2GUW(E)N	NF125/250-RGW/UGW	240	105/140	88	88	16	37	79	125	162
R4SP(E)	NF400	257	140/196	128	140	25	43	97	174	218
R6SP(E)	NF630-800	275	210/280	128	140	25	43	97	174	218
R101(E)	NF1000-1600	406	210/280	176	210	—	62	140	196	246

Подробнее по запросу

■ Клеммные крышки



Маленькие клемм. крышки TCS

Модель	A	B	C
TCS-05SW3W	75	65.5	5
TCS-05SW4W	100	65.5	5
TCS-2GSW3W	105	84	6.5
TCS-2GSW4W	140	84	6.5

Большие клеммн. крышки TCL/TCN

Модель	A	B	C
TCL-05SW3W	75	65.5	25
TCL-05SW4W	100	65.5	25
TCL-2GSW3W	105	84	40
TCL-2GSW4W	140	84	40
TCL-4SP3	171	99.5	110
TCL-4SP4	240	104.5	110
TCL-6SP3	224	103.5	155
TCL-6SP4	294	103.5	155
TCN-12SS3	220	150	139
TCN-12SS4	290	150	139

Большие клеммн. крышки TTC, прозрачные

Модель	A	B	C
TTC-2GSW3	105	84	6.5
TTC-2GSW4	140	84	6.5

Клеммные крышки BTC

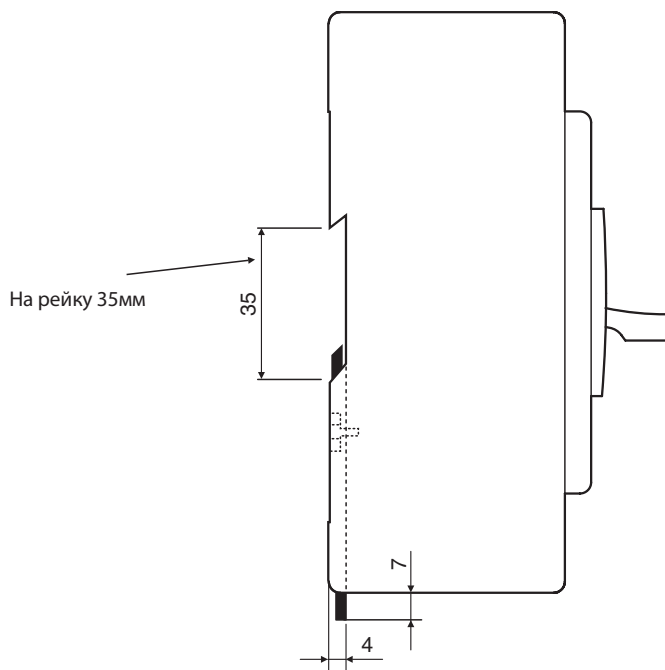
Модель	A	B	C
BTC-05SW3W	75	65.5	5
BTC-05SW4W	100	65.5	5
BTC-2GSW3W	105	84	6.5
BTC-2GSW4W	140	84	6.5

Клеммные крышки PTC

Модель	A	B	C
PTC-05SW3W	75	65.5	6.5
PTC-05SW4W	100	65.5	6.5
PTC-2GSW3W	105	84	6.5
PTC-2GSW4W	140	84	6.5

Подробнее по запросу

■ Адаптер на DIN-рейку 35мм



Все размеры в мм

Спецификации автоматических выключателей

Автоматические выключатели	12
Информация для заказа	22
Разъединители	20

Размеры

Автоматические выключатели	49
Принадлежности	59
Разъединители	49

Внешние принадлежности

Адаптер для монтажа на DIN-рейку 35мм	40
Выносная рукоятка, тип R	35
Выносная рукоятка, тип V	35
Изолирующие перегородки	40
Клеммные крышки	39
Механическая блокировка	40
Набор для съемного монтажа	34
Принадлежности для установки	34
Принадлежности для установки и подключения	34
Тестер электронных выключателей	41
Устройства блокировки рычага	38
Цифровой измеритель	41
Штифты для заднего соединения	34
Электрически управляемый пускатель MDS с пружинным взводом	37

Встраиваемые принадлежности

Аварийный контакт AL	26
Аварийный и дополнительный контакты ALAX	26
Выключатель пониженного напряжения UVT	30
Дистанционный расцепитель SHT	28
Дополнительный контакт AX	26

Рабочие характеристики

Автоматические выключатели	43
Предварительная сигнализация	43

Обзор и описание

Автоматические выключатели	4
Автоматические выключатели с электрически управляемым пускателем	36
Ассортимент товара	10
Встраиваемые принадлежности	24
Принадлежности для установки и подключения	34
Программное обеспечение для расчета и выбора коммутационной аппаратуры MELSHORT2	7
Соединение цепей управления	25
Таблица принадлежностей	8

