



**Стр. 8-2**

**СЕРИЯ GX**

- Номинальный Ток Ith: 16÷40А.
- Квадратное исполнение выключателя.
- Степень защиты контактов IP20.
- Степень защиты стандарт фронты IP65.



**Стр. 8-9**

**СЕРИЯ GN**

- Номинальный Ток Ith: 12÷125А.
- Круглое исполнение выключателя.
- Степень защиты стандарт фронты IP40.

- ◆ Предназначены для коммутации силовых цепей управления и пуска двигателя
- ◆ Возможны специальные конфигурации
- ◆ Степень защиты с передней стороны IP40 и IP65
- ◆ Двойная винтовая фиксация
- ◆ Широкий ряд решений
- ◆ Сертифицированы международными органами контроля



### Монтаж на переднюю панель

	Разд. Тип	Стр. GX	Стр. GN
Выключатели версии U, монтаж на переднюю панель	8-	2	9
Переключатели версии U, монтаж на переднюю панель	8-	3	10
Выключатели для двигателей версии U, монтаж на переднюю панель	8-	4	11
Перелючатели вольтметров и амперметров версии U, на переднюю панель	8-	4	12
Выключатели версии U11, монтаж на переднюю панель, с рукоятной $\varnothing 22\text{mm}$	8-	5	13
Выключатели версии U12, монтаж на переднюю панель, с рукоятной $\varnothing 22\text{mm}$	8-	5	13
Выключатели версии U25-U65, монтаж на переднюю панель с блокировкой замком (красный/желтый)	8-	5	13

### Установка на монтажную панель

Выключатели версии O88-O98-O99, монтаж на монтажную панель с блокировкой замком (красный/желтый)	8-	6	14
Выключатели версии O68-O78-O79, монтаж на монтажную панель с блокировкой замком	8-	6	14
Выключатели. Переключатели. Переключатели вольтметров. Переключатели амперметров. Серия O48 на модульную рейку DIN	8-	7	-

### Версии в корпусе

Выключатели. Переключатели. Серия P, в корпусе, с рукояткой	8-	8	15
Выключатели для двигателей. Серия P, в корпусе, с рукояткой	8-	8	16
Выключатели. Серия P25 с блокировкой замком	8-	8	16

Аксессуары	8-	17	18
------------	----	----	----

Таблица - специальные схемы	8-	17	18
-----------------------------	----	----	----

### Выключатели для установки на переднюю панель, исполнение U



Код заказа	Номин. ток AC1 [A]	Размер передн. панели [мм]	Кол-во в упак. шт.	Вес [кг]
------------	--------------------	----------------------------	--------------------	----------

#### ВЫКЛЮЧАТЕЛИ

1-полюсные - 1-элементные – Схема 90.

<b>GX16 90 U</b>	16	□ 48	1	0,093
<b>GX20 90 U</b>	20	□ 48	1	0,096
<b>GX32 90 U</b>	32	□ 65	1	0,222
<b>GX40 90 U</b>	40	□ 65	1	0,223

2-полюсные - 1-элементные – Схема 91.

<b>GX16 91 U</b>	16	□ 48	1	0,097
<b>GX20 91 U</b>	20	□ 48	1	0,101
<b>GX32 91 U</b>	32	□ 65	1	0,244
<b>GX40 91 U</b>	40	□ 65	1	0,256

3-полюсные - 2-элементные – Схема 10.

<b>GX16 10 U</b>	16	□ 48	1	0,113
<b>GX20 10 U</b>	20	□ 48	1	0,120
<b>GX32 10 U</b>	32	□ 65	1	0,296
<b>GX40 10 U</b>	40	□ 65	1	0,312

4-полюсные - 2-элементные – Схема 92.

<b>GX16 92 U</b>	16	□ 48	1	0,110
<b>GX20 92 U</b>	20	□ 48	1	0,124
<b>GX32 92 U</b>	32	□ 65	1	0,301
<b>GX40 92 U</b>	40	□ 65	1	0,326

#### Основные параметры

- Номинальный ток I<sub>th</sub>: от 16А до 40А
- Высокая электрическая и механич. износостойкость.
- Угол поворота рукоятки: 30°, 45°, 60°, 90°
- Контакты из сплава серебра с двойным разрывом.
- Прямое открытие контактов NC ⊖ в соответствии с нормами IEC/EN 60947-5-1
- Степень защиты IP65 для фронтальной панели; для контактов IP20

#### Рекомендации по выбору модели

Смотрите страницу СТ-32 и 33.

#### Опции

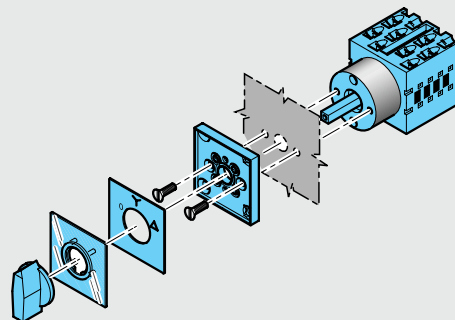
Фронтальная панель увеличенных размеров для GX16-20 (от 48x48 до 65x65): в код заказа добавить "Н" после указания величины переключателя. Пример: GX16Н 10 U.

Фронтальная панель увеличенных размеров для GX32-40 (от 65x65 до 90x90): в код заказа добавить "Н" после указания величины переключателя. Пример: GX32Н 10 U.

#### Специальные версии

Помимо стандартных версий, возможны особые исполнения со специальными рабочими схемами. Смотрите страницу 8-19.

#### Пример установки переключателя, исполнение U.



#### Сертификация и соответствие

Сертификация: cULus, ГОСТ.  
Соответствует стандартам: IEC/EN 60947-1, IEC/EN 60947-3, IEC/EN 60204-1, IEC/EN 61058-1.

### Переключатели для установки на переднюю панель, с или без положения "0" (Выкл.), исполнение U



Код заказа	Номин. ток AC1	Размер передн. панели	Кол-во в упак.	Вес
	[A]	[мм]	шт.	[кг]

#### ПЕРЕКЛЮЧАТЕЛИ С ПОЛОЖЕНИЕМ "0"

1-полюсные - 1-элементные – Схема 51.

<b>GX16 51 U</b>	16	□ 48	1	0,097
<b>GX20 51 U</b>	20	□ 48	1	0,101
<b>GX32 51 U</b>	32	□ 65	1	0,236
<b>GX40 51 U</b>	40	□ 65	1	0,239

#### 2-полюсные - 2-элементные – Схема 52.

<b>GX16 52 U</b>	16	□ 48	1	0,120
<b>GX20 52 U</b>	20	□ 48	1	0,124
<b>GX32 52 U</b>	32	□ 65	1	0,309
<b>GX40 52 U</b>	40	□ 65	1	0,326

#### 3-полюсные - 3-элементные – Схема 53.

<b>GX16 53 U</b>	16	□ 48	1	0,138
<b>GX20 53 U</b>	20	□ 48	1	0,146
<b>GX32 53 U</b>	32	□ 65	1	0,371
<b>GX40 53 U</b>	40	□ 65	1	0,402

#### 4-полюсные - 4-элементные – Схема 75.

<b>GX16 75 U</b>	16	□ 48	1	0,157
<b>GX20 75 U</b>	20	□ 48	1	0,171
<b>GX32 75 U</b>	32	□ 65	1	0,440
<b>GX40 75 U</b>	40	□ 65	1	0,472

#### ПЕРЕКЛЮЧАТЕЛИ БЕЗ ПОЛОЖЕНИЯ "0"

1-полюсные - 1-элементные – Схема 54.

<b>GX16 54 U</b>	16	□ 48	1	0,098
<b>GX20 54 U</b>	20	□ 48	1	0,102
<b>GX32 54 U</b>	32	□ 65	1	0,121

#### 2-полюсные - 2-элементные – Схема 55.

<b>GX16 55 U</b>	16	□ 48	1	0,117
<b>GX20 55 U</b>	20	□ 48	1	0,126
<b>GX32 55 U</b>	32	□ 65	1	0,155

#### 2-полюсные - 2-элементные – Схема 56.

<b>GX16 56 U</b>	16	□ 48	1	0,137
<b>GX20 56 U</b>	20	□ 48	1	0,146
<b>GX32 56 U</b>	32	□ 65	1	0,186

#### 2-полюсные - 2-элементные – Схема 69.

<b>GX16 69 U</b>	16	□ 48	1	0,158
<b>GX20 69 U</b>	20	□ 48	1	0,171
<b>GX32 69 U</b>	32	□ 65	1	0,224

#### Основные параметры

- Номинальный ток I<sub>th</sub>: от 16А до 40А
- Высокая электрическая и механич. износостойкость.
- Угол поворота рукоятки: 30°, 45°, 60°, 90°
- Контакты из сплава серебра с двойным разрывом.
- Прямое открытие контактов NC ⊖ в соответствии с нормами IEC/EN 60947-5-1
- Степень защиты IP65 для фронтальной панели; для контактов IP20

#### Рекомендации по выбору модели

Смотрите страницу СТ-32 и 33.

#### Опции

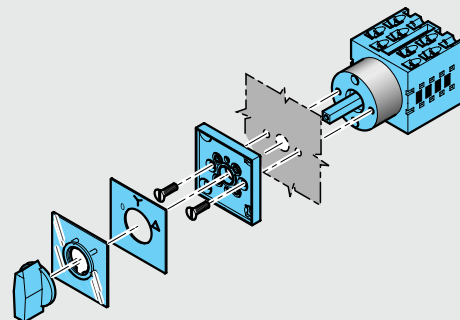
Фронтальная панель увеличенных размеров для GX16-20 (от 48x48 до 65x65): в код заказа добавить "Н" после указания величины переключателя. Пример: GX16H 52 U.

Фронтальная панель увеличенных размеров для GX32-40 (от 65x65 до 90x90): в код заказа добавить "Н" после указания величины переключателя. Пример: GX32H 52 U.

#### Специальные версии

Помимо стандартных версий, возможны особые исполнения со специальными рабочими схемами. Смотрите страницу 8-19.

#### Пример установки переключателя, исполнение U.



#### Сертификация и соответствие

Сертификация: cULus, ГОСТ.  
Соответствует стандартам: IEC/EN 60947-1, IEC/EN 60947-3, IEC/EN 60204-1, IEC/EN 61058-1.

### Переключатели для двигателей для установки на переднюю панель, исполнение U



Код заказа	Ith AC1 [A]	Макс. мощ. AC23A [kW]	Размер панели [mm]	Кол-во в упак. шт.	Вес [кг]
------------	-------------	-----------------------	--------------------	--------------------	----------

#### ПЕРЕКЛЮЧАТЕЛИ ДВИГАТЕЛЕЙ

Ревверсивные выключатели. 3-полюсные – 3-элементные – Схема 11.

<b>GX16 11 U</b>	16	5	□ 48	1	0,133
<b>GX20 11 U</b>	20	7,5	□ 48	1	0,141
<b>GX32 11 U</b>	32	15	□ 65	1	0,362
<b>GX40 11 U</b>	40	15	□ 65	1	0,383

Переключатели полюсов. 4-элементные – Схема 13.

<b>GX16 13 U</b>	16	5	□ 48	1	0,161
<b>GX20 13 U</b>	20	7,5	□ 48	1	0,171
<b>GX32 13 U</b>	32	15	□ 65	1	0,447
<b>GX40 13 U</b>	40	15	□ 65	1	0,478

Переключатели "звезда"/треугольник". 4-элементные – Схема 12.

<b>GX16 12 U</b>	16	5	□ 48	1	0,158
<b>GX20 12 U</b>	20	7,5	□ 48	1	0,171
<b>GX32 12 U</b>	32	15	□ 65	1	0,448
<b>GX40 12 U</b>	40	15	□ 65	1	0,478

3-полюсные реверсивные переключатели с пружинным возвратом в "0". 3-элементные – Схема 26.

<b>GX16 26 U</b>	16	5	□ 48	1	0,134
<b>GX20 26 U</b>	20	7,5	□ 48	1	0,141
<b>GX32 26 U</b>	32	15	□ 65	1	0,185

### Переключатели вольтметров и амперметров для установки на переднюю панель, исполнение U



Код заказа	Номин. ток AC1 [A]	Размер передн. панели [мм]	Кол-во в упак. шт.	Вес [кг]
------------	--------------------	----------------------------	--------------------	----------

#### ПЕРЕКЛЮЧАТЕЛИ ВОЛЬТМЕТРОВ.

Фаза-Нейтраль L1-N/L2-N/L3-N - 2-элемент. - схема 68.

<b>GX16 68 U</b>	16	□ 48	1	0,118
------------------	----	------	---	-------

Фаза-Фаза L1-L2/L2-L3/L3-L1 - 2-элемент. - схема 67.

<b>GX16 67 U</b>	16	□ 48	1	0,118
------------------	----	------	---	-------

На 3 линейных и 3 фазных напряжения - 3-элементное - схема 66.

<b>GX16 66 U</b>	16	□ 48	1	0,128
------------------	----	------	---	-------

На 1 фазное и 3 линейных напряжения - 3-элементное - схема 60.

<b>GX16 60 U</b>	16	□ 48	1	0,133
------------------	----	------	---	-------

#### ПЕРЕКЛЮЧАТЕЛИ АМПЕРМЕТРОВ.

L1-L2-L3 прямое подключение - 5-элементное - схема 97.

<b>GX16 97 U</b>	16	□ 48	1	0,169
------------------	----	------	---	-------

L1-L2-L3 через 3 трансформатора - 3-элемент. - схема 98.

<b>GX16 98 U</b>	16	□ 48	1	0,146
------------------	----	------	---	-------

#### Основные параметры

- Номинальный ток Ith: от 16А до 40А
- Высокая электрическая и механич. износостойкость.
- Угол поворота рукоятки: 30°, 45°, 60°, 90°
- Контакты из сплава серебра с двойным разрывом.
- Прямое открытие контактов NC ⊖ в соответствии с нормами IEC/EN 60947-5-1
- Степень защиты IP65 для фронтальной панели; для контактов IP20

#### Рекомендации по выбору модели

Смотрите страницу СТ-32 и 33.

#### Опции

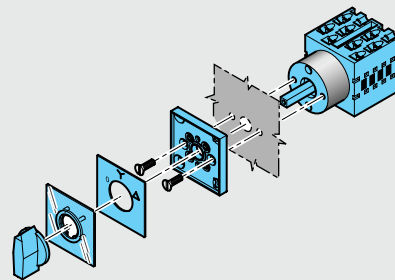
Фронтальная панель увеличенных размеров для GX16-20 (от 48x48 до 65x65): в код заказа добавить "Н" после указания величины переключателя. Пример: GX16Н 11 U.

Фронтальная панель увеличенных размеров для GX32-40 (от 65x65 до 90x90): в код заказа добавить "Н" после указания величины переключателя. Пример: GX32Н 11 U.

#### Специальные версии

Помимо стандартных версий, возможны особые исполнения со специальными рабочими схемами. Смотрите страницу 8-19.

#### Пример установки переключателя, исполнение U.



#### Сертификация и соответствие

Сертификация: cULus, ГОСТ.  
Соответствует стандартам: IEC/EN 60947-1, IEC/EN 60947-3, IEC/EN 60204-1, IEC/EN 61058-1.

**Выключатели с рукояткой для установки на переднюю панель, исполнение U11, установочное отверстие  $\varnothing$  22 мм**



Код заказа	Номин. ток AC1 [A]	Размер передн. панели [mm]	Кол-во в упак. шт.	Вес [кг]
ВЫКЛЮЧАТЕЛИ. 1-полюсные - 1-элементные – Схема 90.				
GX16 90 U11	16	—	1	0,097
1-полюсные - 1-элементные – Схема 91.				
GX16 91 U11	16	—	1	0,100
3-полюсные - 2-элементные – Схема 10.				
GX16 10 U11	16	—	1	0,116
1-полюсные - 2-элементные – Схема 92.				
GX16 92 U11	16	—	1	0,118

**Выключатели для установки на переднюю панель, исполнение U12, установочное отверстие  $\varnothing$  22 мм, коммутация ключом**



Код заказа	Номин. ток AC1 [A]	Размер передн. панели [mm]	Кол-во в упак. шт.	Вес [кг]
ВЫКЛЮЧАТЕЛИ. 1-полюсные - 1-элементные – Схема 90.				
GX16 90 U12	16	—	1	0,126
2-полюсные - 1-элементные – Схема 91.				
GX16 91 U12	16	—	1	0,137
3-полюсные - 2-элементные – Схема 10.				
GX16 10 U12	16	—	1	0,165
4-полюсные - 2-элементные – Схема 92.				
GX16 92 U12	16	—	1	0,169

**Выключатели с блокировкой замком для установки на переднюю панель, исполнение U25 – U65, цвет красно-желтый**



Код заказа	Номин. ток AC1 [A]	Размер передн. панели [mm]	Кол-во в упак. шт.	Вес [кг]
ВЫКЛЮЧАТЕЛИ. 3-полюсные - 2-элементные – Схема 10.				
GX16 10 U25	16	□ 48	1	0,207
GX20 10 U25	20	□ 48	1	0,212
GX32 10 U25	32	□ 65	1	0,361
GX40 10 U65	40	□ 65	1	0,383
4-полюсные - 2-элементные – Схема 92.				
GX16 92 U25	16	□ 48	1	0,211
GX20 92 U25	20	□ 48	1	0,218
GX32 92 U25	32	□ 65	1	0,371
GX40 92 U65	40	□ 65	1	0,388

### Основные параметры

- Номинальный ток I<sub>th</sub>: от 6А до 40А
- Высокая электрическая и механич. износостойкость.
- Угол поворота рукоятки: 30°, 45°, 60°, 90°
- Контакты из сплава серебра с двойным разрывом.
- Прямое открытие контактов NC ⊖ в соответствии с нормами IEC/EN 60947-5-1
- Степень защиты: IP65 для фронтальной панели (только для U25 и U65), IP40 (для U11 и U12); для контактов - IP20

### Рекомендации по выбору модели

Смотрите стр. СТ-32 и 33.

### Опции

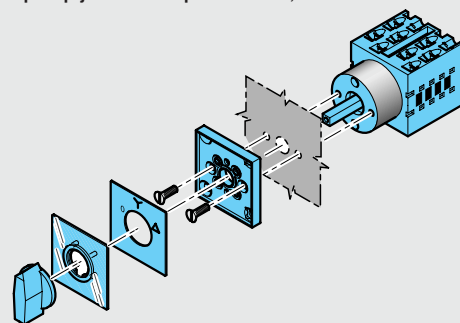
Фронтальная панель увеличенных размеров для GX16-20 (от 48x48 до 65x65): в код заказа добавить "Н" после указания величины переключателя. Пример: GX16Н 25 U.

Фронтальная панель увеличенных размеров для GX32-40 (от 65x65 до 90x90): в код заказа добавить "Н" после указания величины переключателя. Пример: GX32Н 25 U.

### Специальные версии

Помимо стандартных версий, возможны особые исполнения со специальными рабочими схемами. Смотрите страницу 8-19.

### Пример установки переключателя, исполнение U.



Сборочный чертеж - только для типов GX... U25.

### Сертификация и соответствие

Сертификация: cULus, ГОСТ.  
Соответствует стандартам: IEC/EN 60947-1, IEC/EN 60947-3, IEC/EN 60204-1, IEC/EN 61058-1.

### Выключатели с блокировкой дверцы для установки на переднюю панель, исполнение O88 - O98. Цвет красно-желтый



Код заказа	Номинал. ток AC1	Размер передн. панели	Кол-во в упак.	Вес
	[A]	[mm]	шт.	[кг]

ВЫКЛЮЧАТЕЛИ.  
3-полюсные – 2-элементные – Схема 10.

GX16 10 O88	16	□ 48	1	0,263
GX20 10 O88	20	□ 48	1	0,289
GX32 10 O88	32	□ 65	1	0,404
GX40 10 O88	40	□ 65	1	0,429

4-полюсные – 2-элементные – Схема 92.

GX16 92 O88	16	□ 48	1	0,289
GX20 92 O88	20	□ 48	1	0,302
GX32 92 O88	32	□ 65	1	0,427
GX40 92 O88	40	□ 65	1	0,445

#### Основные параметры

- Номинальный ток I<sub>th</sub>: от 16А до 40А
- Высокая электрическая и механич. износостойкость.
- Угол поворота рукоятки: 30°, 45°, 60°, 90°
- Контакты из сплава серебра с двойным разрывом.
- Прямое открытие контактов NC ⊕ в соответствии с нормами IEC/EN 60947-5-1
- Степень защиты IP65 для фронтальной панели; для контактов IP20

#### Рекомендации по выбору модели

Смотрите страницу СТ-32 и 33.

#### Опции

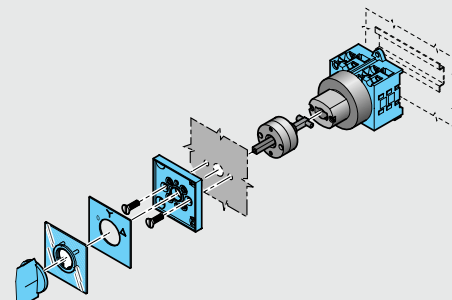
Фронтальная панель увеличенных размеров для GX16-20 (от 48x48 до 65x65): в код заказа добавить "Н" после указания величины переключателя. Пример: GX16Н 10 O88.

Фронтальная панель увеличенных размеров для GX32-40 (от 65x65 до 90x90): в код заказа добавить "Н" после указания величины переключателя. Пример: GX32Н 10 O88.

#### Специальные версии

Помимо стандартных версий, возможны особые исполнения со специальными рабочими схемами. Смотрите страницу 8-19.

#### Пример установки переключателя, исполнение O.



#### Сертификация и соответствие

Сертификация: cULus, ГОСТ.  
Соответствует стандартам IEC/EN 60947-1, IEC/EN 60947-3, IEC/EN 60204-1, IEC/EN 61058-1.

### Выключатели с блокировкой дверцы для установки на переднюю панель, исполнение O68 - O78



Код заказа	Номинал. ток AC1	Размер передн. панели	Кол-во в упак.	Вес
	[A]	[mm]	шт.	[кг]

ВЫКЛЮЧАТЕЛИ.  
3-полюсные – 2-элементные – Схема 10.

GX16 10 O68	16	□ 48	1	0,219
GX20 10 O68	20	□ 48	1	0,227
GX32 10 O68	32	□ 65	1	0,431
GX40 10 O78	40	□ 65	1	0,404

4-полюсные – 2-элементные – Схема 92.

GX16 92 O68	16	□ 48	1	0,219
GX20 92 O68	20	□ 48	1	0,230
GX32 92 O68	32	□ 65	1	0,445
GX40 92 O78	40	□ 65	1	0,447

**Выключатели, переключатели, переключатели вольтметров и амперметров для установки на рейку DIN, модульное исполнение 048**



Код заказа	Номин. ток AC1	Размер передн. панели	Кол-во в упак.	Вес
	[A]	[mm]	шт.	[кг]
<b>ВЫКЛЮЧАТЕЛИ.</b>				
1-полюсные – 3-элементные – Схема 90.				
<b>GX16 90 048</b>	16	45x54	1	0,124
2-полюсные – 3-элементные – Схема 91.				
<b>GX16 91 048</b>	16	45x54	1	0,130
3-полюсные – 3-элементные – Схема 10.				
<b>GX16 10 048</b>	16	45x54	1	0,145
4-полюсные – 3-элементные – Схема 92.				
<b>GX16 92 048</b>	16	45x54	1	0,147
<b>ПЕРЕКЛЮЧАТЕЛИ С ПОЛОЖЕНИЕМ "0".</b>				
1-полюсные – 3-элементные – Схема 51.				
<b>GX16 51 048</b>	16	45x54	1	0,132
2-полюсные – 3-элементные – Схема 52.				
<b>GX16 52 048</b>	16	45x54	1	0,150
3-полюсные – 3-элементные – Схема 53.				
<b>GX16 53 048</b>	16	45x54	1	0,175
4-полюсные – 4-элементные – Схема 75.				
<b>GX16 75 048</b>	16	45x54	1	0,192
<b>ПЕРЕКЛЮЧАТЕЛИ ВОЛЬТМЕТРОВ.</b>				
Фаза-Нейтраль L1-N/L2-N/L3-N - 3-элементные - схема 68.				
<b>GX16 68 048</b>	16	45x54	1	0,150
Фаза-Фаза L1-L2/L2-L3/L3-L1 - 3-элементные - схема 67.				
<b>GX16 67 048</b>	16	45x54	1	0,150
На 3 линейных и 3 фазных напряжения - 3-элементные - схема 66.				
<b>GX16 66 048</b>	16	45x54	1	0,175
<b>ПЕРЕКЛЮЧАТЕЛИ АМПЕРМЕТРОВ.</b>				
L1-L2-L3 прямое подключение - 5-элементное - схема 97.				
<b>GX16 97 048</b>	16	45x54	1	0,212
L1-L2-L3 через 3 трансформатора - 3-элементное - схема 98.				
<b>GX16 98 048</b>	16	45x54	1	0,171

### Основные параметры

- Номинальный ток I<sub>th</sub>: 16A
- Высокая электрическая и механич. износостойкость.
- Угол поворота рукоятки: 30°, 45°, 60°, 90°
- Контакты из сплава серебра с двойным разрывом.
- Прямое открытие контактов NC ⊖ в соответствии с нормами IEC/EN 60947-5-1
- Степень защиты: IP40; для контактов - IP20

### Рекомендации по выбору модели

Смотрите стр. СТ-32 и 33.

### Специальные версии

Помимо стандартных версий, возможны особые исполнения со специальными рабочими схемами. Смотрите страницу 8-19.

### Сертификация и соответствие

Сертификация: cULus, ГОСТ.  
Соответствует стандартам: IEC/EN 60947-1, IEC/EN 60947-3, IEC/EN 60204-1, IEC/EN 61058-1.



### Выключатели, переключатели, исполнение P в корпусе, с рукояткой



Код заказа	Номин. ток AC1	Размер корпуса	Кол-во в упак.	Вес
	[A]	[mm]	шт.	[кг]

ВЫКЛЮЧАТЕЛИ.  
3-полюсные – Схема 10.

Код заказа	Номин. ток AC1	Размер корпуса	Кол-во в упак.	Вес
GX16 10 P	16	90x90	1	0,216
GX20 10 P	20	90x90	1	0,216
GX32 10 P	32	110x110	1	0,440
GX40 10 P	40	110x110	1	0,440



ВЫКЛЮЧАТЕЛИ.  
4-полюсные – Схема 92.

Код заказа	Номин. ток AC1	Размер корпуса	Кол-во в упак.	Вес
GX16 92 P	16	90x90	1	0,216
GX20 92 P	20	90x90	1	0,216
GX32 92 P	32	110x110	1	0,440
GX40 92 P	40	110x110	1	0,440



ПЕРЕКЛЮЧАТЕЛИ.  
3-полюсные – Схема 53.

Код заказа	Номин. ток AC1	Размер корпуса	Кол-во в упак.	Вес
GX16 53 P	16	90x90	1	0,216
GX20 53 P	20	90x90	1	0,216
GX32 53 P	32	110x110	1	0,440
GX40 53 P	40	110x110	1	0,440



ПЕРЕКЛЮЧАТЕЛИ.  
4-полюсные – Схема 75.

Код заказа	Номин. ток AC1	Размер корпуса	Кол-во в упак.	Вес
GX16 75 P	16	90x90	1	0,216
GX20 75 P	20	90x90	1	0,216
GX32 75 P	32	110x110	1	0,440
GX40 75 P	40	110x110	1	0,440



#### Основные параметры

- Номинальный ток I<sub>th</sub>: от 16А до 40А
- Высокая электрическая и механич. износостойкость.
- Угол поворота рукоятки: 30°, 45°, 60°, 90°
- Контакты из сплава серебра с двойным разрывом.
- Прямое открытие контактов NC ⊖ в соответствии с нормами IEC/EN 60947-5-1
- Степень защиты IP65
- Кабельный ввод сверху и снизу 4xPG16 (90x90) / 4xPG21 (110x110).

#### Рекомендации по выбору модели

Смотрите страницу СТ-32 и 33.

#### Специальные версии

Помимо стандартных версий, возможны особые исполнения со специальными рабочими схемами. Смотрите страницу 8-19.

#### Сертификация и соответствие

Сертификация: cULus, ГОСТ.  
Соответствует стандартам: IEC/EN 60947-1, IEC/EN 60947-3, IEC/EN 60204-1, IEC/EN 61058-1.

### Переключатели для двигателей, в корпусе, с рукояткой. Исполнение P



Код заказа	I <sub>th</sub> AC1	Макс. мощ. AC23A	Размер корпуса	Кол-во в упак.	Вес
	[A]	[kW]	[mm]	шт.	[кг]

ПЕРЕКЛЮЧАТЕЛИ ДВИГАТЕЛЕЙ  
3-полюсные реверсивные - схема 11.

Код заказа	I <sub>th</sub> AC1	Макс. мощ. AC23A	Размер корпуса	Кол-во в упак.	Вес
GX16 11 P	16	5	90x90	1	0,271
GX20 11 P	20	7,5	90x90	1	0,271
GX32 11 P	32	15	110x110	1	0,482
GX40 11 P	40	15	110x110	1	0,482



### Выключатели в корпусе, с блокировкой замком. Исполнение P25



Код заказа	Номин. ток AC1	Размер корпуса	Кол-во в упак.	Вес
	[A]	[mm]	шт.	[кг]

ВЫКЛЮЧАТЕЛИ.  
3-полюсные – Схема 10.

Код заказа	Номин. ток AC1	Размер корпуса	Кол-во в упак.	Вес
GX16 10 P25	16	90x90	1	0,313
GX20 10 P25	20	90x90	1	0,313
GX32 10 P25	32	110x110	1	0,403



ВЫКЛЮЧАТЕЛИ.  
4-полюсные – Схема 92.

Код заказа	Номин. ток AC1	Размер корпуса	Кол-во в упак.	Вес
GX16 92 P25	16	90x90	1	0,314
GX20 92 P25	20	90x90	1	0,314
GX32 92 P25	32	110x110	1	0,414



### Выключатели для установки на переднюю панель, исполнение U



Код заказа	Ном. ток AC1	Размер передн. панели	Кол-во в упак.	Вес
	[A]	[mm]	шт.	[кг]

#### ВЫКЛЮЧАТЕЛИ.

1-полюсные - 1-элементные – Схема 90.

7 GN12 90 U	12	□ 48	1	0,075
7 GN20 90 U	20	□ 48	1	0,077
7 GN25 90 U	25	□ 48	1	0,087
7 GN32 90 U	32	□ 65	1	0,172
7 GN40 90 U	40	□ 65	1	0,173
7 GN63 90 U	63	□ 65	1	0,200



2-полюсные - 1-элементные – Схема 91.

7 GN12 91 U	12	□ 48	1	0,078
7 GN20 91 U	20	□ 48	1	0,081
7 GN25 91 U	25	□ 48	1	0,094
7 GN32 91 U	32	□ 65	1	0,189
7 GN40 91 U	40	□ 65	1	0,198
7 GN63 91 U	63	□ 65	1	0,218



3-полюсные - 2-элементные – Схема 10.

7 GN12 10 U	12	□ 48	1	0,090
7 GN20 10 U	20	□ 48	1	0,095
7 GN25 10 U	25	□ 48	1	0,114
7 GN32 10 U	32	□ 65	1	0,228
7 GN40 10 U	40	□ 65	1	0,240
7 GN63 10 U	63	□ 65	1	0,282
7 GN125 10 U	125	□ 90	1	0,721



4-полюсные - 2-элементные – Схема 92.

7 GN12 92 U	12	□ 48	1	0,088
7 GN20 92 U	20	□ 48	1	0,098
7 GN25 92 U	25	□ 48	1	0,120
7 GN32 92 U	32	□ 65	1	0,232
7 GN40 92 U	40	□ 65	1	0,251
7 GN63 92 U	63	□ 65	1	0,302
7 GN125 92 U	125	□ 90	1	0,782



#### Основные параметры

- Номинальный ток I<sub>th</sub>: от 12А до 125А
- Высокая электрическая и механич. износостойкость.
- Угол поворота рукоятки: 30°, 45°, 60°, 90°
- Контакты из сплава серебра с двойным разрывом.
- Прямое открытие контактов NC ⊖ в соответствии с нормами IEC/EN 60947-5-1
- Степень защиты от IP40 (для IP65 смотрите «Опции» фронтальные панели), IP00 (для контактов)..

#### Рекомендации по выбору модели

Смотрите страницу СТ-32 и 33.

#### Опции

Фронтальная панель со степенью защиты IP65 :  
Код заказа дополнить обозначением "51".  
Пример: 7 GN12 92 U 51.

Фронтальная панель увеличенных размеров для GN12-0-25 (от 48x48 до 65x65):  
Код заказа дополнить обозначением "H" после указания величины переключателя.  
Пример: 7 GN12H 10 U.

Фронтальная панель увеличенных размеров для GN32-40-63 (от 65x65 до 90x90):  
Код заказа дополнить обозначением "H" после указания величины переключателя.  
Пример: 7 GN32H 10 U.

#### Специальные версии

Помимо стандартных версий, возможны особые исполнения со специальными рабочими схемами.  
Смотрите страницу 8-19.

#### Сертификация и соответствие

Сертификация: cCSAus, ГОСТ, UL.  
Соответствует стандартам: IEC/EN 60947-1, IEC/EN 60947-3, IEC/EN 60204-1, IEC/EN 61058-1.

### Переключатели для установки на переднюю панель, исполнение U



Код заказа	Номин. ток AC1	Размер передн. панели	Кол-во в упак.	Вес
	[А]	[мм]	шт.	[кг]

#### ПЕРЕКЛЮЧАТЕЛИ С ПОЛОЖЕНИЕМ "0"

1-полюсные - 1-элементные – Схема 51.

7 GN12 51 U	12	□ 48	1	0,078
7 GN20 51 U	20	□ 48	1	0,081
7 GN25 51 U	25	□ 48	1	0,090
7 GN32 51 U	32	□ 65	1	0,183
7 GN40 51 U	40	□ 65	1	0,185
7 GN63 51 U	63	□ 65	1	0,224



2-полюсные - 2-элементные – Схема 52.

7 GN12 52 U	12	□ 48	1	0,095
7 GN20 52 U	20	□ 48	1	0,098
7 GN25 52 U	25	□ 48	1	0,121
7 GN32 52 U	32	□ 65	1	0,238
7 GN40 52 U	40	□ 65	1	0,251
7 GN63 52 U	63	□ 65	1	0,302
7 GN125 52 U	125	□ 90	1	0,789



3-полюсные - 3-элементные – Схема 53.

7 GN12 53 U	12	□ 48	1	0,109
7 GN20 53 U	20	□ 48	1	0,115
7 GN25 53 U	25	□ 48	1	0,149
7 GN32 53 U	32	□ 65	1	0,285
7 GN40 53 U	40	□ 65	1	0,308
7 GN63 53 U	63	□ 65	1	0,377
7 GN125 53 U	125	□ 90	1	1,036



4-полюсные - 4-элементные – Схема 75.

7 GN12 75 U	12	□ 48	1	0,123
7 GN20 75 U	20	□ 48	1	0,134
7 GN25 75 U	25	□ 48	1	0,177
7 GN32 75 U	32	□ 65	1	0,337
7 GN40 75 U	40	□ 65	1	0,361
7 GN63 75 U	63	□ 65	1	0,460
7 GN125 75 U	125	□ 90	1	1,280



#### ПЕРЕКЛЮЧАТЕЛИ БЕЗ ПОЛОЖЕНИЯ "0"

1-полюсные - 1-элементные – Схема 54.

7 GN12 54 U	12	□ 48	1	0,079
7 GN20 54 U	20	□ 48	1	0,082
7 GN25 54 U	25	□ 48	1	0,096



2-полюсные - 2-элементные – Схема 55.

7 GN12 55 U	12	□ 48	1	0,093
7 GN20 55 U	20	□ 48	1	0,100
7 GN25 55 U	25	□ 48	1	0,122



3-полюсные - 3-элементные – Схема 56.

7 GN12 56 U	12	□ 48	1	0,108
7 GN20 56 U	20	□ 48	1	0,115
7 GN25 56 U	25	□ 48	1	0,145



4-полюсные - 4-элементные – Схемаа 69.

7 GN12 69 U	12	□ 48	1	0,124
7 GN20 69 U	20	□ 48	1	0,134
7 GN25 69 U	25	□ 48	1	0,174



#### Основные параметры

- Номинальный ток I<sub>th</sub>: от 12А до 125А
- Высокая электрическая и механич. износостойкость.
- Угол поворота рукоятки: 30°, 45°, 60°, 90°
- Контакты из сплава серебра с двойным разрывом.
- Прямое открытие контактов NC ⊖ в соответствии с нормами IEC/EN 60947-5-1
- Степень защиты от IP40 (для IP65 смотрите «Опции» фронтальные панели), IP00 (для контактов)..

#### Рекомендации по выбору модели

Смотрите страницу СТ-32 и 33.

#### Опции

Фронтальная панель со степенью защиты IP65 :  
Код заказа дополнить обозначением "51".  
Пример: 7 GN12 51 U 51.

Фронтальная панель увеличенных размеров для GN12-0-25 (от 48x48 до 65x65):  
Код заказа дополнить обозначением "Н" после указания величины переключателя.  
Пример: 7 GN12H 51 U.

Фронтальная панель увеличенных размеров для GN32-40-63 (от 65x65 до 90x90):  
Код заказа дополнить обозначением "Н" после указания величины переключателя.  
Пример: 7 GN32H 51 U.

#### Специальные версии

Помимо стандартных версий, возможны особые исполнения со специальными рабочими схемами. Смотрите страницу 8-19.

#### Сертификация и соответствие

Сертификация: cCSAus, ГОСТ, UL.  
Соответствует стандартам: IEC/EN 60947-1, IEC/EN 60947-3, IEC/EN 60204-1, IEC/EN 61058-1.

### Переключатели для двигателей, исполнение U, установка на переднюю панель



Код заказа	Ith AC1	Макс. мощ. AC23A	Размер панели	Кол-во в упак.	Вес
	[A]	[kW]	[mm]	шт.	[кг]

#### ПЕРЕКЛЮЧАТЕЛИ ДЛЯ ДВИГАТЕЛЕЙ

3-х полюсные реверсивные - 3-х элементные - схема 11.

7 GN12 11 U	12	6	□ 48	1	0,105
7 GN20 11 U	20	7,5	□ 48	1	0,111
7 GN25 11 U	25	11	□ 48	1	0,145
7 GN32 11 U	32	15	□ 65	1	0,278
7 GN40 11 U	40	18,5	□ 65	1	0,294
7 GN63 11 U	63	30	□ 65	1	0,366
7 GN125 11 U	125	45	□ 90	1	0,976



Переключатели полюсов - 4-х элементные - Схема 13.

7 GN12 13 U	12	6	□ 48	1	0,126
7 GN20 13 U	20	7,5	□ 48	1	0,134
7 GN25 13 U	25	11	□ 48	1	0,181
7 GN32 13 U	32	15	□ 65	1	0,342
7 GN40 13 U	40	18,5	□ 65	1	0,366
7 GN63 13 U	63	30	□ 65	1	0,465
7 GN125 13 U	125	45	□ 90	1	1,301



Переключ. «звезда»/«треугольник» - 4-х элем. - Схема 12.

7 GN12 12 U	12	6	□ 48	1	0,124
7 GN20 12 U	20	7,5	□ 48	1	0,134
7 GN25 12 U	25	11	□ 48	1	0,175
7 GN32 12 U	32	15	□ 65	1	0,343
7 GN40 12 U	40	18,5	□ 65	1	0,366
7 GN63 12 U	63	30	□ 65	1	0,465
7 GN125 12 U	125	45	□ 90	1	1,303



3-х полюсные реверсивные переключатели с возвратом в «0» - 3-х элементные - Схема 26.

7 GN12 26 U	12	6	□ 48	1	0,106
7 GN20 26 U	20	7,5	□ 48	1	0,111
7 GN25 26 U	25	11	□ 48	1	0,144



Переключатели полюсов реверсивные- 6-ти элементные - Схема 20.

7 GN12 20 U	12	6	□ 48	1	0,161
7 GN20 20 U	20	7,5	□ 48	1	0,165
7 GN25 20 U	25	11	□ 48	1	0,246



#### Основные параметры

- Номинальный Ток Ith: от 12А до 125А
- Высокая электрическая и механич. износостойкость.
- Угол поворота рукоятки: 30°, 45°, 60°, 90°
- Контакты из сплава серебра с двойным разрывом.
- Прямое открытие контактов NC ⊖ в соответствии с нормами IEC/EN 60947-5-1
- Степень защиты от IP40 (для IP65 смотрите «Опции» фронтальные панели), IP00 (для контактов).

#### Рекомендации по выбору модели

Смотрите страницу СТ-32 и 33.

#### Опции

Фронтальная панель со степенью защиты IP65 : Код заказа дополнить обозначением «51». Пример: 7 GN12 11 U 51.

Фронтальная панель увеличенных размеров для GN12-0-25 (от 48x48 до 65x65): Код заказа дополнить обозначением «Н» после указания величины переключателя. Пример: 7 GN12H 11 U.

Фронтальная панель увеличенных размеров для GN32-40-63 (от 65x65 до 90x90): Код заказа дополнить обозначением «Н» после указания величины переключателя. Пример: 7 GN32H 11 U.

#### Специальные версии

Помимо стандартных версий, возможны особые исполнения со специальными рабочими схемами. Смотрите страницу 8-19.

#### Сертификация и соответствие

Сертификация: cCSAus, ГОСТ, UL.  
Соответствует стандартам: IEC/EN 60947-1, IEC/EN 60947-3, IEC/EN 60204-1, IEC/EN 61058-1.

### Переключатели вольтметров и амперметров для установки на переднюю панель, исполнение U



Код заказа	Номин. ток AC1 [A]	Размер передн. панели [мм]	Кол-во в упак. шт.	Вес [кг]
------------	--------------------	----------------------------	--------------------	----------

#### ПЕРЕКЛЮЧАТЕЛИ ВОЛЬТМЕТРОВ.

Фаза-Нейтраль L1-N/L2-N/L3-N - 2-элемент. - схема 68.

7 GN12 68 U		12	□ 48	1	0,094
7 GN20 68 U		20	□ 48	1	0,099

Фаза-Фаза L1-L2/L2-L3/L3-L1 - 2-элемент. - схема 67.

7 GN12 67 U		12	□ 48	1	0,094
7 GN20 67 U		20	□ 48	1	0,099

На 3 линейных и 3 фазных напряжения - 3-элементное - схема 66.

7 GN12 66 U		12	□ 48	1	0,101
7 GN20 66 U		20	□ 48	1	0,116

На 1 фазное и 3 линейных напряжения - 3-элементное - схема 60.

7 GN12 60 U		12	□ 48	1	0,105
7 GN20 60 U		20	□ 48	1	0,116

#### ПЕРЕКЛЮЧАТЕЛИ АМПЕРМЕТРОВ.

L1-L2-L3 прямое подключение - 5-элементное - схема 97.

7 GN12 97 U		12	□ 48	1	0,132
7 GN20 97 U		20	□ 48	1	0,148

L1-L2-L3 через 3 трансформатора - 3-элемент. - схема 98.

7 GN12 98 U		12	□ 48	1	0,115
7 GN20 98 U		20	□ 48	1	0,115

#### Основные параметры

- Номинальный ток I<sub>th</sub>: от 12А до 125А
- Высокая электрическая и механич. износостойкость.
- Угол поворота рукоятки: 30°, 45°, 60°, 90°
- Контакты из сплава серебра с двойным разрывом
- Прямое открытие контактов NC ⊖  
в соответствии с нормами IEC/EN 60947-5-1
- Степень защиты от IP40 (для IP65 смотрите «Опции» фронтальные панели), IP00 (для контактов).

#### Рекомендации по выбору модели

Смотрите стр. СТ-32 и 33.

#### Опции

Фронтальная панель со степенью защиты IP65 :  
Код заказа дополнить обозначением "51".  
Пример: 7 GN12 68 U 51.

Фронтальная панель увеличенных размеров для GN12-0-25 (от 48x48 до 65x65):  
Код заказа дополнить обозначением "H" после указания величины переключателя.  
Пример: 7 GN12H 68 U.

Фронтальная панель увеличенных размеров для GN32-40-63 (от 65x65 до 90x90):  
Код заказа дополнить обозначением "H" после указания величины переключателя.  
Пример: 7 GN32H 68 U.

#### Специальные версии

Помимо стандартных версий, возможны особые исполнения со специальными рабочими схемами. Смотрите страницу 8-19.

#### Сертификация и соответствие

Сертификация: cCSAus, ГОСТ, UL.  
Соответствует стандартам: IEC/EN 60947-1, IEC/EN 60947-3, IEC/EN 60204-1, IEC/EN 61058-1.

**Выключатели с рукояткой для установки на переднюю панель, исполнение U11, установочное отверстие  $\varnothing$  22 мм**



Код заказа	Номин. ток AC1 [A]	Размер передн. панели [мм]	Кол-во в упак. шт.	Вес [кг]
ВЫКЛЮЧАТЕЛИ. 1-полюсные - 1-элементные – Схема 90.				
7 GN12 90 U11	12	—	1	0,078
7 GN20 90 U11	20	—	1	0,082
2-полюсные - 1-элементные – Схема 91.				
7 GN12 91 U11	12	—	1	0,080
7 GN20 91 U11	20	—	1	0,084
3-полюсные - 2-элементные – Схема 10.				
7 GN12 10 U11	12	—	1	0,092
7 GN20 10 U11	20	—	1	0,095
4-полюсные - 2-элементные – Схема 92.				
7 GN12 92 U11	12	—	1	0,094
7 GN20 92 U11	20	—	1	0,100

**Выключатели для установки на переднюю панель, исполнение U12, установочное отверстие  $\varnothing$  22 мм, коммутация ключом**



Код заказа	Номин. ток AC1 [A]	Размер передн. панели [мм]	Кол-во в упак. шт.	Вес [кг]
ВЫКЛЮЧАТЕЛИ. 1-полюсные - 1-элементные – Схема 90.				
7 GN12 90 U12	12	—	1	0,100
7 GN20 90 U12	20	—	1	0,104
2-полюсные - 2-элементные – Схема 91.				
7 GN12 91 U12	12	—	1	0,108
7 GN20 91 U12	20	—	1	0,112
3-полюсные - 2-элементные – Схема 10.				
7 GN12 10 U12	12	—	1	0,129
7 GN20 10 U12	20	—	1	0,135
4-полюсные - 2-элементные – Схема 92.				
7 GN12 92 U12	12	—	1	0,132
7 GN20 92 U12	20	—	1	0,139

**Выключатели с блокировкой замком для установки на переднюю панель, исполнение U25 – U65, цвет красно-желтый**



Код заказа	Номин. ток AC1 [A]	Размер передн. панели [мм]	Кол-во в упак. шт.	Вес [кг]
ВЫКЛЮЧАТЕЛИ. 3-полюсные - 2-элементные – Схема 90.				
7 GN12 10 U25	12	□ 65	1	0,161
7 GN20 10 U25	20	□ 65	1	0,165
7 GN25 10 U25	25	□ 65	1	0,187
7 GN32 10 U25	32	□ 65	1	0,277
7 GN40 10 U65	40	□ 65	1	0,294
7 GN63 10 U65	63	□ 65	1	0,366
7 GN125 10 U65	125	□ 90	1	0,976
4-полюсные - 2-элементные – Схема 92.				
7 GN12 92 U25	12	□ 65	1	0,164
7 GN20 92 U25	20	□ 65	1	0,169
7 GN25 92 U25	25	□ 65	1	0,196
7 GN32 92 U25	32	□ 65	1	0,285
7 GN40 92 U65	40	□ 65	1	0,298
7 GN63 92 U65	63	□ 65	1	0,370
7 GN125 92 U65	125	□ 90	1	0,984

### Основные параметры

- Номинальный ток Ith: от 12А до 125А
- Высокая электрическая и механич. износостойкость.
- Угол поворота рукоятки: 30°, 45°, 60°, 90°
- Контакты из сплава серебра с двойным разрывом.
- Прямое открытие контактов NC ⊖ в соответствии с нормами IEC/EN 60947-5-1
- Степень защиты от IP40 (для IP65 смотрите «Опции») фронтальные панели только для U25 и U65), IP00 (для контактов) и IP20 (для контактов только на вход U25 и U65).

### Рекомендации по выбору модели

Смотрите страницу СТ-32 и 33.

### Опции

Фронтальная панель со степенью защиты IP65 : Код заказа дополнить обозначением «51». Пример: 7 GN12 92 U25 51.

Фронтальная панель увеличенных размеров для GN12-0-25 (от 48x48 до 65x65): Код заказа дополнить обозначением «Н» после указания величины переключателя. Пример: 7 GN12H 10 U25.

Фронтальная панель увеличенных размеров для GN32-40-63 (от 65x65 до 90x90): Код заказа дополнить обозначением «Н» после указания величины переключателя. Пример: 7 GN32H 10 U 25.

### Специальные версии

Помимо стандартных версий, возможны особые исполнения со специальными рабочими схемами. Смотрите страницу 8-19.

### Сертификация и соответствие

Сертификация: cCSAus, ГОСТ, UL. Соответствует стандартам: IEC/EN 60947-1, IEC/EN 60947-3, IEC/EN 60204-1, IEC/EN 61058-1.

**Выключатели с блокировкой дверцы и блокировкой замком для установки на переднюю панель, исполнение O88 - O98. Цвет красно-желтый**



Код заказа	Номин. ток AC1	Размер передн. панели	Кол-во в упак.	Вес
	[A]	[mm]	шт.	[кг]

ВЫКЛЮЧАТЕЛИ.

3-полюсные – 2-элементные – Схема 10.

7 GN12 10 O88	12	□ 65	1	0,203
7 GN20 10 O88	20	□ 65	1	0,223
7 GN25 10 O88	25	□ 65	1	0,252
7 GN32 10 O88	32	□ 65	1	0,310
7 GN40 10 O98	40	□ 65	1	0,329
7 GN63 10 O98	63	□ 65	1	0,374
7 GN125 10 O99	125	□ 90	1	0,909

4-полюсные – 2-элементные – Схема 92.

7 GN12 92 O88	12	□ 65	1	0,223
7 GN20 92 O88	20	□ 65	1	0,233
7 GN25 92 O88	25	□ 65	1	0,259
7 GN32 92 O88	32	□ 65	1	0,327
7 GN40 92 O98	40	□ 65	1	0,341
7 GN63 92 O98	63	□ 65	1	0,391
7 GN125 92 O99	125	□ 90	1	0,985

### Основные параметры

- Номинальный ток I<sub>th</sub>: от 12А до 125А
- Высокая электрическая и механич. износостойкость.
- Угол поворота рукоятки: 30°, 45°, 60°, 90°
- Контакты из сплава серебра с двойным разрывом.
- Прямое открытие контактов NC ⊖
- в соответствии с нормами IEC/EN 60947-5-1
- Степень защиты от IP40 (для IP65 смотрите «Опции» фронтальные панели), IP00 (для контактов).

### Рекомендации по выбору модели

Смотрите стр. СТ-32 и 33.

### Опции

Фронтальная панель со степенью защиты IP65 :  
Код заказа дополнить обозначением "51".  
Пример: 7 GN12 10 O68 51.

Монтаж на рейку DIN 35 мм:

Код заказа дополнить обозначением "18".  
Пример: 7 GN12 10 O68 18.

Фронтальная панель увеличенных размеров для GN12-0-25 (от 48x48 до 65x65):  
Код заказа дополнить обозначением "Н" после указания величины переключателя.  
Пример: 7 GN12H 68 O68.

Фронтальная панель увеличенных размеров для GN32-40-63 (от 65x65 до 90x90):  
Код заказа дополнить обозначением "Н" после указания величины переключателя.  
Пример: 7 GN32H 68 O68.

### Специальные версии

Помимо стандартных версий, возможны особые исполнения со специальными рабочими схемами. Смотрите страницу 8-19.

### Сертификация и соответствие

Сертификация: cCSAus, ГОСТ, UL.  
Соответствует стандартам: IEC/EN 60947-1, IEC/EN 60947-3, IEC/EN 60204-1, IEC/EN 61058-1.

8

**Выключатели с блокировкой дверцы для установки на переднюю панель, исполнение O88 - O98. Цвет красно-желтый**



Код заказа	Номин. ток AC1	Размер передн. панели	Кол-во в упак.	Вес
	[A]	[mm]	шт.	[кг]

ВЫКЛЮЧАТЕЛИ.

3-полюсные – 2-элементные – Схема 10.

7 GN12 10 O68	12	□ 48	1	0,170
7 GN20 10 O68	20	□ 48	1	0,176
7 GN25 10 O68	25	□ 48	1	0,199
7 GN32 10 O68	32	□ 65	1	0,330
7 GN40 10 O78	40	□ 65	1	0,310
7 GN63 10 O78	63	□ 65	1	0,359
7 GN125 10 O79	125	□ 90	1	0,985

4-полюсные – 2-элементные – Схема 92.

7 GN12 92 O68	12	□ 48	1	0,170
7 GN20 92 O68	20	□ 48	1	0,178
7 GN25 92 O68	25	□ 48	1	0,240
7 GN32 92 O68	32	□ 65	1	0,341
7 GN40 92 O78	40	□ 65	1	0,342
7 GN63 92 O78	63	□ 65	1	0,378
7 GN125 92 O79	125	□ 90	1	0,946

### Выключатели в корпусе с рукояткой, исполнение P. Переключатели



Код заказа	Номин. ток AC1	Размер корпуса	Кол-во в упак.	Вес
	[A]	[mm]	шт.	[кг]

ВЫКЛЮЧАТЕЛИ.  
3-полюсные – Схема 10.

7 GN12 10 P	12	65x65	1	0,172
7 GN20 10 P	20	75x75	1	0,216
7 GN25 10 P	25	75x75	1	0,270
7 GN32 10 P	32	90x90	1	0,440
7 GN40 10 P	40	110x110	1	0,584
7 GN63 10 P	63	110x110	1	0,708



4-полюсные – Схема 92.

7 GN12 92 P	12	65x65	1	0,174
7 GN20 92 P	20	75x75	1	0,218
7 GN25 92 P	25	75x75	1	0,278
7 GN32 92 P	32	90x90	1	0,448
7 GN40 92 P	40	110x110	1	0,590
7 GN63 92 P	63	110x110	1	0,711



ПЕРЕКЛЮЧАТЕЛИ.  
3-полюсные – Схема 53.

7 GN12 53 P	12	65x65	1	0,219
7 GN20 53 P	20	75x75	1	0,273
7 GN25 53 P	25	75x75	1	0,307
7 GN32 53 P	32	90x90	1	0,500
7 GN40 53 P	40	110x110	1	0,653
7 GN63 53 P	63	110x110	1	0,848



4-полюсные – Схема 75.

7 GN12 75 P	12	65x65	1	0,226
7 GN20 75 P	20	75x75	1	0,289
7 GN25 75 P	25	90x90	1	0,422
7 GN32 75 P	32	90x90	1	0,551
7 GN40 75 P	40	110x110	1	0,704
7 GN63 75 P	63	110x110	1	1,051



#### Основные параметры

- Номинальный ток I<sub>th</sub>: от 12А до 63А
- Высокая электрическая и механич. износостойкость.
- Угол поворота рукоятки: 30°, 45°, 60°, 90°
- Контакты из сплава серебра с двойным разрывом.
- Прямое открытие контактов NC ⊖ в соответствии с нормами IEC/EN 60947-5-1
- Степень защиты IP65 ( IP54 только для GN12).
- Кабельный ввод сверху и снизу 4xPG11 (65x65), 4xPG13,5 (75x75), 4xPG16 (90x90) и 4xPG21 (110x110).

#### Рекомендации по выбору модели

Смотрите стр. СТ-32 и 33.

#### Специальные версии

Помимо стандартных версий, возможны особые исполнения со специальными рабочими схемами. Смотрите страницу 8-19.

#### Сертификация и соответствие

Сертификация: cCSAus, ГОСТ.  
Соответствует стандартам: IEC/EN 60947-1, IEC/EN 60947-3, IEC/EN 60204-1, IEC/EN 61058-1.



### Переключатели для двигателей, в корпусе, с рукояткой, исполнение P.



Код заказа	lth AC1	Макс. мощ. AC23A	Размер корпуса	Кол-во в упак.	Вес
	[A]	[kW]	[mm]	шт.	[кг]

ПЕРЕКЛЮЧАТЕЛИ ДВИГАТЕЛЕЙ  
3-полюсные реверсивные – Схема 11.

7 GN12 11 P	12	6	65x65	1	0,216
7 GN20 11 P	20	7,5	75x75	1	0,271
7 GN25 11 P	25	11	75x75	1	0,299
7 GN32 11 P	32	15	90x90	1	0,482
7 GN40 11 P	40	18,5	110x110	1	0,639
7 GN63 11 P	63	30	110x110	1	0,834



#### Основные параметры

- Номинальный ток lth: от 12А до 63А
- Высокая электрическая и механич. износостойкость.
- Угол поворота рукоятки: 30°, 45°, 60°, 90°
- Контакты из сплава серебра с двойным разрывом.
- Прямое открытие контактов NC ⊖  
в соответствии с нормами IEC/EN 60947-5-1
- Степень защиты IP65 ( IP54 только для GN12...P).
- Кабельный ввод сверху и снизу 4xPG11 (65x65), 4xPG13,5 (75x75), 4xPG16 (90x90) и 4xPG21 (110x110).

#### Рекомендации по выбору модели

Смотрите стр. СТ-32 и 33.

#### Специальные версии

Помимо стандартных версий, возможны особые исполнения со специальными рабочими схемами. Смотрите страницу 8-19.

#### Сертификация и соответствие

Сертификация: cCSAus, ГОСТ.  
Соответствует стандартам: IEC/EN 60947-1, IEC/EN 60947-3, IEC/EN 60204-1, IEC/EN 61058-1.

### Выключатели в корпусе, с блокировкой навесным замком, исполнение P25.

8



Код заказа	Номин. ток AC1	Размер корпуса	Кол-во в упак.	Вес
	[A]	[mm]	шт.	[кг]

ВЫКЛЮЧАТЕЛИ.  
3-полюсные – Схема 10.

7 GN20 10 P25	20	90x90	1	0,313
7 GN25 10 P25	25	90x90	1	0,327
7 GN32 10 P25	32	90x90	1	0,403



4-полюсные – Схема 92.

7 GN20 92 P25	20	90x90	1	0,314
7 GN25 92 P25	25	90x90	1	0,338
7 GN32 92 P25	32	90x90	1	0,414



### Аксессуары для выключателей серии GX



7 A014 - 7 AR114 -  
7 A114 - 7 AR214



7 AR124 - 7 A124 - 7 AR224



7 APRBP



GX M1 - GX M2



GX M5 - GX M6



GX A01 - GX A01H - GX A11

Код заказа	Описание	Кол-во в упак	Вес
		шт.	[кг]

Рукоятки черные ❶.

7 A014	Для передн. панели 48x48мм	1	0,005
7 AR114	Для передн. панели 65x65мм для GX16 - GX20	1	0,010
7 A114	Для передн. панели 65x65мм для GX32 - GX40	1	0,010
7 AR214	Для передн. панели 90x90мм для GX32 - GX40	1	0,015

Рукоятки типа «рычаг» черные ❶.

7 AR124	Для передн. панели 65x65мм для GX16 - GX20	1	0,019
7 A124	Для передн. панели 65x65мм для GX32 - GX40	1	0,019
7 AR224	Для передн. панели 90x90мм для GX32 - GX40	1	0,038

Штанга удлинитель для блокировки двери макс. длина 70мм ❶.

7 APRBP	Для GX16 - GX40	1	0,027
---------	-----------------	---	-------

Фронтальные панели со степенью защиты IP40 ❶.

GX M1	штампован. фронт. пан. 48x48мм с нейтральной этикеткой	1	0,011
GX M2	штампован. фронт. пан. 65x65мм с нейтральной этикеткой	1	0,027

Фронтальные панели со степенью защиты IP40 и табличкой

GX M5	штампован. фронт. пан. 48x48мм с табличкой и нейтр. этикеткой	1	0,013
GX M6	штампован. фронт. пан. 65x65мм с табличкой и нейтр. этикеткой	1	0,029

Рукоятки с замком ❶.

GX A01	красно-желтая рукоятка с замком 48x48 мм для GX16-GX20	1	0,030
GX A01H	красно-желтая рукоятка с замком 65x65 мм для GX16-GX20	1	0,047
GX A11	красно-желтая рукоятка с замком 65x65 мм для GX32-GX40	1	0,047

❶ подходят также для серии GN.

### Аксессуары для выключателей серии GN

7 A019... -  
7 A119...

7 A169...

7 A014 -  
7 AR114 -  
7 A114 -  
7 AR2147 AR124 -  
7 A124 -  
7 AR224

7 A180 - 7 A181



7 APRBP



7 A441 - 7 A442 - 7 A443



GX M1 - GX M2



GX A01 - GX A01H - GX A11

Код заказа	Описание	Кол-во в упак.	Вес
		шт.	[кг]

Крышки защитные для зажимов.

7 A0191	Для GN12-GN20	1	0,017
7 A0192	Для GN25	1	0,021
7 A119U	Для GN32 исполнение U	1	0,033
7 A119O	Для GN32 исполнение O	1	0,033
7 A1691	Для GN40	1	0,005
7 A1692	Для GN63	1	0,006
7 A1693	Для GN125	1	0,020

Рукоятки черные ❶.

7 A014	Для передн. панели 48x48мм	1	0,005
7 AR114	Для передн. панели 65x65мм для GN12 - GN20 - GN25	1	0,010
7 A114	Для передн. панели 65x65мм для GN32 - GN40 - GN63	1	0,010
7 AR214	Для передн. панели 90x90мм для GN63 - GN125	1	0,015

Рукоятки типа «рычаг» черные ❶.

7 AR124	Для передн. панели 65x65мм для GN12 - GN20 - GN25	1	0,019
7 A124	Для передн. панели 65x65мм для GN32 - GN40 - GN63	1	0,019
7 AR224	Для передн. панели 90x90мм для - GN125	1	0,038

Панели для крепления на рейку DIN 35мм (46277/3) для исполнения U.

7 A180	Для GN12 - GN25	1	0,011
7 A181	Для GN32 - GN63	1	0,018

Штанга удлинитель для блокировки двери макс. длина 70мм ❶.

7 APRBP	Для GN12 - GN63	1	0,027
---------	-----------------	---	-------

Резиновые защитные колпачки ❷.

7 A441	Ø 58 мм - длина 70мм для GN12 - GN20 - GN25 с двумя элементами	1	0,045
7 A442	Ø 58 мм - длина 92мм для GN12 - GN20 - GN25 с четырьмя элементами	1	0,054
7 A443	Ø 58 мм - длина 125мм для GN12 - GN20 - GN25 с шестью элементами	1	0,063

Фронтальные панели со степенью защиты IP40 ❶.

GX M1	штампован. фронт. пан. 48x48мм с нейтральной этикеткой	1	0,011
GX M2	штампован. фронт. пан. 65x65мм с нейтральной этикеткой	1	0,027

Рукоятки с замком ❶.

GX A01	красно-желтая рукоятка с замком 48x48мм для GN12-GN20-GN25	1	0,030
GX A01H	красно-желтая рукоятка с замком 65x65мм для GN12-GN20-GN25	1	0,047
GX A11	красно-желтая рукоятка с замком 65x65мм для GN32-GN40-GN63	1	0,047

❶ Также подходят для серии GN.

❷ Повышает степень защиты контактов с IP00 до IP20.

			1	4	5	8	9	12	13	16	17	20	21	24	25	28	29	32	33	36	37	40	41	44	45	48	
			2	3	6	7	10	11	14	15	18	19	22	23	26	27	30	31	34	35	38	39	42	43	46	47	

Система символов	поз.																												
	7																												
C	8																												
	9																												
	10																												
D	11																												
	12																												
	1																												
A	2																												
	3																												
	4																												
B	5																												
	6																												

Фронтальная панель

Клиент: \_\_\_\_\_

1		X		X				X																					
2		X		X					X																				
		↑		↑					↓																				
		↓		↓					↑																				
		↕		↕					↕																				

Положение контактов

Замкнутый контакт с перемычкой

Открытый контакт

Замкнутый контакт

Самовозвращение

Тип: \_\_\_\_\_

Дата: \_\_\_\_\_

Схема: \_\_\_\_\_